

Àmbit de Serveis a les Persones i Seguretat
Servei d'obres, projectes i manteniment

**PROJECTE DE SUBSTITUCIÓ DE FUSTERIES I PERSIANES DE LES FINESTRES DE L'ESCOLA
BALDIRI REIXAC DE BADALONA.**

DOCUMENT I – MEMÒRIA

Àmbit de Serveis a les Persones i Seguretat
Servei d'obres, projectes i manteniment

ÍNDEX GENERAL

- I. Memòria.
 - Dades Generals
 - Antecedents
 - Descripció del projecte
 - Clàusules administratives i econòmiques

Annex 1: Document Fotogràfic

Annex 2: Informe de titularitat de la finca

Annex 3: Memòria de qualitat finestra tipus

- II Plec de Prescripcions tècniques particulars
- III Amidaments i pressupost
- IV Estudi bàsic de seguretat i salut.
- V. Documentació gràfica
 - 0.1 Situació i Emplaçament
 - 0.2 Plànol de planta baixa i primera planta
 - 0.3 Plànol de planta segona
 - 0.4 Alçats estat actual
 - 0.5 tipologia de fusteries existents
 - 0.6 Alçats proposta nova fusteria
 - 0.7 Tipologia de nova fusteria
 - 0.8 Detalls perfil·leria tipus finestra
 - 0.9 Detalls perfil·leria

Àmbit de Serveis a les Persones i Seguretat
Servei d'obres, projectes i manteniment

MEMÒRIA

DADES GENERALS

Objecte

L'objecte de l'actuació és la substitució de les fusteries i proteccions solars de finestres de l'escola Baldiri Reixac que es troben en molt mal estat de conservació, a causa de la seva antiguitat, atès que són les finestres originals de l'edifici, construït l'any 1976. El pas i les inclemències del temps ha provocat el seu desgast i deteriorament general.

Agents

L'actuació està promoguda per L'Àmbit de Serveis a les Persones i Seguretat de l'Ajuntament de Badalona.

La documentació tècnica es redacta per part del Servei d'obres, projectes i manteniment de l'Àmbit.

ANTECEDENTS

Situació patrimonial

L'edifici és de propietat municipal. S'adjunta informe de titularitat de la propietat de la finca com a document Annex núm. 2.

Planejament vigent

Revisió del Pla Especial de Reforma Interior de Llefià, aprovat definitivament el 16/11/1994 (DOGC 25/01/1995, com a zona 7b – equipament docent.

Normativa aplicable

Serà d'obligat compliment la normativa que es relaciona en l'annex corresponent.

Estat actual i servituds: (Condicionants i característiques de l'emplaçament i l'entorn físic.)

Actualment l'edifici està en ús com a escola d'educació infantil i primària.

Serveis existents:

Els serveis existents de l'edifici no es veuen afectats per l'àmbit de l'obra:

Disponibilitat del terreny

L'edifici està disponible no requerint d'ocupació temporal, autoritzacions ni concessions.

DESCRIPCIÓ DEL PROJECTE

Descripció de la solució adoptada

Es tracta d'una intervenció integral en totes les finestres i persianes exteriors de l'edifici, consistent en el desmuntatge de fusteries practicables exteriors, inclosos marcs fixes i persianes, substituint-les per unes noves fusteries d'alumini i noves persianes enrotllables d'alumini, variant l'especejament actual de les obertures, ja que actualment hi ha obertures que combinen vidres fixos i vidres mòbils que en alguns casos es transformen tots en obertures practicables.

L'actuació es realitza en l'àmbit de tot l'edifici.

El total de finestres a substituir a l'edifici és de 107, les quals estan dividides en 6 tipus o mides diferents tal i com s'especifica als plànols i amidaments del projecte.

Àmbit de Serveis a les Persones i Seguretat
Servei d'obres, projectes i manteniment

Per tipologia són les següents:

Finestres:

- Finestra tipus F1: 53 unitats
- Finestra tipus F2: 12 unitats
- Finestra tipus F3: 8 unitats
- Finestra tipus F4: 24 unitats
- Finestra tipus F5: 4 unitats
- Finestra tipus F6: 6 unitats

Tipus d'intervenció.

L'actuació correspon a una obra de reparació simple, sense complexitat tècnica constructiva, considerada de conservació, atès que la seva finalitat és la de esmenar el seu menyscabament produït per l'ús natural del bé, d'acord amb el Reglament d'obres, activitats i serveis.

Els treballs a realitzar, són els següents:

Treballs previs:

- Muntatge de bastida per accedir a les finestres situades a cota elevada.

Enderrocs:

- Desmuntatge de persianes, recollida, càrrega i transport a l'abocador autoritzat.
- Desmuntatge de fulls practicables.
- Arrancar tots els escopidors podrits dels ampits de les finestres
- Tall de marcs de fusta, escatant-los fins a deixar-los com a premarc per tal d'acollar-hi el marc fix d'alumini, excepte el trencaaigües inferior que es talla o s'arrenca. Neteja de claus, cargols i altres elements metàl·lics.
- Recollida i trasllat de runa procedent de l'obra a l'abocador autoritzat

Reparacions i revestiments:

- Massissat dels buits amb peces ceràmiques si és necessari, fixades amb morter sec.
- Reparació i repassos de morter de la façana en els ampits, brancalls i llindes de les obertures, massissant els buits amb peces ceràmiques, cas de ser necessari, reparació i repassos de guix i pintura per la part interior al voltant de les fusteries i amb morter sense retracció i pintura per l'exterior.

Metal·listeria i proteccions solars:

Finestres:

- Fabricació a taller, subministre i instal·lació de la nova fusteria d'alumini, tipus Alfil o equivalent, color plata mate, amb marc amb trencament de pont tèrmic acoblat a biaix, drenatge visible, marc amb tapajunts adaptat a la mida del premarc de fusta existent. Estanquitat entre marc i fulla amb juntes de EPDM. Vidre tipus Climalit o equivalent, amb càmera de 14 mm. interior laminat de seguretat 3+3 amb butiral transparent i exterior de 4 mm. Tot d'acord amb les mides i tipologia de finestres detallat en els plànols.
- Subministrament i instal·lació de les noves persianes enrotllables d'alumini d'extrusió, de 45 mm d'ample i 9,0 mm de gruix, lames tèrmiques cosides i tancament de seguretat. Guies d'alumini com la fusteria, amb juntes acústiques. Mecanisme de recollida maniobrat mitjançant cinta.

Varis:

- Neteja de tot l'àmbit de la intervenció.

Àmbit de Serveis a les Persones i Seguretat
Servei d'obres, projectes i manteniment

CLÀUSULES ADMINISTRATIVES I ECONÒMIQUES

Declaració d'obra complerta:

En compliment de la Llei de Contractes del Sector Públic es manifesta que el present projecte contempla una obra completa susceptible de ser lliurada per l'ús públic tal i com s'ha projectat.

Termini d'execució:

El termini d'execució de les obres serà de sis mesos a comptar des de la signatura de l'acta de replanteig i inici d'obres.

Pressupost de l'obra

El pressupost base de licitació, IVA inclòs, del contracte puja la quantitat de 271.574,59 €, amb un valor estimat de contracte de 224.441,81 €, i el corresponent 21 % d'IVA per import de 47.132,78 €.

Classificació del contractista:

Segons l'article 77 de la Llei 9/2017, de 8 de novembre, de Contractes del Sector Públic, la classificació NO és exigible per l'execució de contractes d'obres amb un valor estimat inferior a 500.000 euros.

Revisió de preus:

No procedeix la revisió de preus.

La Cap del Servei

Rosa Sadurní Brugat
Badalona, a la data de la signatura digital

Àmbit de Serveis a les Persones i Seguretat
Servei d'obres, projectes i manteniment

Annex 1: Document fotogràfic



Àmbit de Serveis a les Persones i Seguretat
Servei d'obres, projectes i manteniment



Àmbit de Serveis a les Persones i Seguretat
Servei d'obres, projectes i manteniment

Annex 2: Informe de titularitat de la finca

Àrea d'Hisenda i Recursos Interns
Departament de Patrimoni

aps

Exp. 26/CON-5/19

INFORME

Disponibilitat de la finca CEIP Baldiri Reixach

1. Antecedents

En data 21 de gener d'enguany es realitza, mitjançant correu electrònic, des del Servei d'Obres Projectes i Manteniment, una sol·licitud d'informe on s'especifica la titularitat de l'immoble CEIP Baldiri Reixach de Badalona.

2. Fets

L'immoble conegut com a "CEIP Baldiri Reichach", situat al carrer de Joan Valera número 151, forma part de la major finca amb número de pre inventari 16 i referència cadastral UTM 5183301DF3858C, que inclou el CEIP pròpiament dit i l'escola bressol "Nero Nas". La finca consta inscrita en el registre de la propietat com a finca independent 50,022 al foli 186, tom 1474 llibre 1600, del Registre de Badalona número 2. Inscrit el ple domini a favor de l'ajuntament de Badalona.

La inscripció de la finca contempla només la obra nova de la nova escola bressol i queda pendent la declaració d'obra nova de la escola (Actual CEIP Baldiri Reichach) edificada a la dècada dels 80 del segle passat.

3 conclusions

Des del Servei de Patrimoni es pot informar favorablement sobre la disponibilitat de l'immoble CEIP Baldiri Reichach.

CPISR-1 C
ALEJANDRO
PINOS
SIMMEL

Signat digitalment
per CPISR-1 C
ALEJANDRO PINOS
SIMMEL
Data: 2019.03.08
13:19:16 +01'00'

Badalona a la data de la signatura

Àmbit de Serveis a les Persones i Seguretat
Servei d'obres, projectes i manteniment

Annex 3. Memòria de qualitat finestra tipus

Fusteria d'alumini amb trencament de pont tèrmic, formada per perfils tubulars, assegurant el trencament de pont tèrmic amb vidre laminat interior de seguretat (3+3) amb butiral transparent i exterior de 4mm de baixes emissions i control solar.

DESCRIPCIÓ TÈCNICA

Característiques:

Material Perfils: Alumini

Marc: de 45 mm., amb trencament de pont tèrmic encadellat a tall de biaix amb tapajunts integrat adaptat a la mida del premarc existent de fusta.

Fulla: fulla de 52 mm., amb trencament de pont tèrmic encadellat a tall de biaix.

Estanquitat: estanquitat entre marc i fulla assegurada amb junta de EPDM

Capacitat d'envidrament de 42 mm.

Permeabilitat a l'aire (UNE-EN 1026:200): Classe 4

Estanquitat a l'aigua: (UNE-EN1027:2000): Classe E1200

Resistència al vent (UNE-EN 12211:2000): Classe C4

Transmissió tèrmica (ISO 10077-1):
Marc perimetral: 5.715 W/m²·K

Vidre no revestit: 3.792 W/m²·K

Envidrament amb baixa emissió: 3.184 W/m²·K

Vidre: vidre aïllant tipus Climalit o equivalent amb càmera de 14 mm. plena de gas argó, interior laminat de seguretat 3+3 amb butiral transparent i exterior de 4mm.

Color: Alumini color plata

Aïllament acústic (UNE-EN ISO 140-3:1995): fins a 39 dB*.

Persianes:

Lames d'alumini d'extrusió, cosida i amb tancament de seguretat auto blocant

Espessor de l'alumini : 0,90 mm.

Altura de la lama: 45 mm.

Color: plata

Guies d'alumini amb juntes acústiques

Mecanisme de recollida accionat per cinta

Àmbit de Serveis a les Persones i Seguretat
Servei d'obres, projectes i manteniment

**PROJECTE DE SUBSTITUCIÓ DE FUSTERIES I PERSIANES DE LES FINESTRES DE L'ESCOLA
BALDIRI REIXAC DE BADALONA.**

DOCUMENT NÚM. II PLEC DE PRESCRIPCIONS TÈCNIQUES PARTICULARS

Àmbit de Serveis a les Persones i Seguretat
Servei d'obres, projectes i manteniment

El present plec de prescripcions tècniques particulars inclou la relació de les normes vigents aplicables sobre construcció que s'han de complir durant l'execució de l'obra.

En tot el que no s'especifiqui específicament en el present plec és d'aplicació el Plec de condicions tècniques particulars de l'Institut de Tecnologia de la Construcció de Catalunya (ITEC).

GUIXOS

1.- DEFINICIÓ I CARACTERÍSTIQUES DELS ELEMENTS

Productes en pols preparats bàsicament amb pedra de guix, i eventualment addicions per a modificar les característiques d'adormiment, resistència, adherència, retenció d'aigua, densitat o altres.

S'han contemplat els tipus de guixos següents:

- Conglomerants a base de guix
- Guix per a la construcció en general
- Guix per a aplicacions especials de construcció
- Guix per a agafar perfils i plaques de guix laminat

CARACTERÍSTIQUES GENERALS:

Ha d'estar homologat d'acord amb el RD 1312/1986 o disposar d'una certificació de conformitat a normes segons l'ordre 14/01/1991.

En el cas de que el material s'utilitzi en obra pública, l'acord de Govern de la Generalitat de Catalunya de 9 de juny de 1998, exigeix que els materials siguin de qualitat certificada o puguin acreditar un nivell de qualitat equivalent, segons les normes aplicables als estats membres de la Unió Europea o de l'Associació Europea de Lliure Canvi.

També en aquest cas, es procurarà que els esmentats materials disposin de l'etiqueta ecològica europea, regulada en el Reglament 880/1992/CEE o bé altres distintius de la Comunitat Europea.

S'ha de poder utilitzar directament, pastant-los amb aigua.

No ha de tenir grumolls ni principis d'aglomeració.

GUIXOS DE CONSTRUCCIÓ I CONGLOMERANTS A BASE DE GUIX PER A CONSTRUCCIÓ:

Resistència mecànica a flexió (UNE-EN 13279-1):

- Guix de construcció d'aplicació manual de designació B1: => 1,0 N/mm²
- Guix de construcció de projecció mecànica de designació B1: => 1,0 N/mm²
- Guix especial per a la construcció de designació C6: > 1 N/mm²

Resistència mecànica a compressió (UNE-EN 13179-1):

- Guix de construcció d'aplicació manual de designació B1: > 2,0 N/mm²
- Guix de construcció de projecció mecànica de designació B1: > 2,0 N/mm²
- Guix especial per a la construcció de designació C6: > 2 N/mm²

Temps d'inici d'adormiment:

- Guix de designació B1 d'aplicació manual: > 20 minuts
- Guix de designació B1 de projecció mecànica: > 50 minuts
- Guix de designació C6: > 20 minuts

Els guixos de construcció i els conglomerants a base de guix per a la construcció s'han de designar de la següent manera:

- El tipus de guix o de conglomerant de guix segons la designació de la norma UNE-EN 13279-1
- Referència a la norma EN 13279-1
- Identificació segons la norma UNE-EN 13279-1
- Resistència a compressió

ADHESIUS A BASE DE GUIX PER A PLAQUES DE GUIX LAMINAT I TRANSFORMATS DE PLAQUES DE GUIX LAMINAT:

Els adhesius a base de guix per a la fixació de les plaques de guix laminat o els transformats de plaques de guix laminat s'han de designar de la següent manera:

- Mitjançant l'expressió "adhesivo a base de yeso para transformados de placas de yeso laminado con aislamiento térmico/acústico o placas de yeso laminado"
- Referència a la norma EN 14496

Àmbit de Serveis a les Persones i Seguretat
Servei d'obres, projectes i manteniment

Els adhesius a base de guix per a la fixació de les plaques de guix laminat o els transformats de plaques de guix laminat han d'anar marcats de manera clara e indeleble, ja sigui sobre la pròpia placa, o bé sobre l'emalatge, l'albarà o el certificat subministrat amb el producte amb les següents indicacions:

- Referència a la norma europea EN 14496
- Nom, marca comercial o altres mitjans d'identificació del fabricant
- Data de fabricació i/o data de caducitat
- Identificació del producte segons el sistema de designació esmentat anteriorment
- Ha de portar, en lloc visible, el marcatge CE de conformitat amb el que disposen els Reials Decrets 1630/1992 de 29 de desembre i 1328/1995 de 28 de juliol

2.- CONDICIONS DE SUBMINISTRAMENT I EMMAGATZEMATGE

Subministrament: en sacs, de manera que no s'alterin les seves característiques.

Emmagatzematge: En lloc sec, protegit de la intempèrie i sense contacte directe amb el terra, de manera que no s'alterin les seves condicions.

3.- UNITAT I CRITERIS D'AMIDAMENT

Unitat d'amidament: la indicada a la descripció de l'element

Criteri d'amidament: quantitat necessària subministrada a l'obra

4.- NORMATIVA DE COMPLIMENT OBLIGATORI

GUIXOS DE CONSTRUCCIÓ I CONGLOMERANTS A BASE DE GUIX PER A CONSTRUCCIÓ:

UNE-EN 13279-1:2006 Yesos de construcción y conglomerantes a base de yeso para la construcción. Parte 1: Definiciones y especificaciones.

UNE-EN 13279-2:2006 Yesos de construcción y conglomerantes a base de yeso para la construcción. Parte 2: Métodos de ensayo.

ADHESIUS A BASE DE GUIX PER A PLAQUES DE GUIX LAMINAT I TRANSFORMATS DE PLAQUES DE GUIX LAMINAT:

UNE-EN 14496:2006 Adhesivos a base de yeso para transformados de placa de yeso laminado con aislante térmico/acústico y placas de yeso laminado. Definiciones, especificaciones y métodos de ensayo.

5.- CONDICIONS DE CONTROL DE RECEPCIÓ

CONDICIONS DE MARCATGE I CONTROL DE LA DOCUMENTACIÓ DEL GUIX DE CONSTRUCCIÓ:

El subministrador ha de posar a disposició de la DF en el cas que aquesta ho sol·liciti, la documentació següent, que acredita el marcatge CE, segons el sistema d'avaluació de conformitat aplicable, d'acord amb el que disposa l'apartat 7.2.1 del CTE:

- Productes per a parets, envans, sostres o revestiments per a la protecció contra el foc d'elements estructurals i/o per a compartimentació davant del foc en edificis,

- Productes per a parets, envans, sostres o revestiments per a qualsevol ús excepte per a la protecció contra el foc d'elements estructurals i/o per a compartimentació davant del foc en edificis de Prestacio o Característica: Tots:

- Sistema 4: Declaració de Prestacions

- Productes per a parets, envans, sostres o revestiments per a la protecció contra el foc d'elements estructurals i/o per a compartimentació davant del foc en edificis de Prestacio o Característica: Reacció al foc:

- Sistema 3: Declaració de Prestacions

El símbol normalitzat del marcatge CE (segons la directiva 93/68/CE) s'ha d'estampar sobre l'emalatge de manera visible (o si no és possible, sobre o la documentació comercial que acompanya al producte) i ha d'anar acompanyat de la següent informació com a mínim:

- Nom, logotip o adreça declarada del fabricant

- Les dues últimes xifres de l'any de la impressió del marcatge

- Referència a la norma europea EN 13279

- Descripció del producte: nom genèric, tipus, quantitat i ús previst

- Informació sobre les característiques essencials que han de declarar-se de la següent manera:

- Valors declarats, i quan procedeixi, nivell o classe

Àmbit de Serveis a les Persones i Seguretat
Servei d'obres, projectes i manteniment

- Reacció al foc
- Aïllament directe al soroll aeri
- Resistència tèrmica
- Característiques a les que s'aplica l'opció "Prestació No Determinada" (PND)
- Com alternativa la designació normalitzada

**CONDICIONS DE MARCATGE I CONTROL DE LA DOCUMENTACIÓ DEL GUIX PER A AGAFAR
PLAQUES DE GUIX**

LAMINAT:

El subministrador ha de posar a disposició de la DF en el cas que aquesta ho sol·liciti, la documentació següent, que acredita el marcatge CE, segons el sistema d'avaluació de conformitat aplicable, d'acord amb el que disposa l'apartat 7.2.1 del CTE:

- Productes per a usos subjectes a reglamentacions sobre reacció al foc de Prestació o Característica: Adherència,
- Productes per a usos subjectes a reglamentacions sobre reacció al foc de Prestació o Característica: Reacció al foc. Productes que compleixen la Decisió de la Comissió 2003/43/CE modificada,
- Productes per a usos no subjectes a reglamentacions sobre reacció al foc de Prestació o Característica: Adherència:
- Sistema 4: Declaració de Prestacions
- Productes per a usos subjectes a reglamentacions sobre reacció al foc de Prestació o Característica: Reacció al foc:

- Sistema 3: Declaració de Prestacions

El símbol normalitzat del marcatge CE (segons la directiva 93/68/CE) s'ha d'estampar sobre l'embalatge de manera visible (o si no és possible, sobre o la documentació comercial que acompanya al producte) i ha d'anar acompanyat de la següent informació com a mínim:

- Nom, logotip o adreça declarada del fabricant
- Les dues últimes xifres de l'any de la impressió del marcatge
- Referència a la norma europea EN 14496
- Descripció del producte: nom genèric, material, dimensions i ús previst
- Informació sobre les característiques essencials que han de declarar-se de la següent manera:
- Valors declarats, i quan procedeixi, nivell o classe
- Resistència a l'esforç tallant
- Reacció al foc
- Permeabilitat al vapor d'aigua
- Resistència a flexió
- Altres valors que depenen del sistema i que ha de declarar el fabricant en la seva documentació sobre l'ús previst
- Prestació No determinada (PND) per a aquelles característiques en les que sigui aplicable com alternativa la designació normalitzada

OPERACIONS DE CONTROL DEL GUIX DE CONSTRUCCIÓ:

Inspecció visual de les condicions de subministrament.

Abans de començar l'obra o si varia el subministrament es demanaran al contractista els certificats del fabricant que garanteixin el compliment del plec de condicions tècniques, incloent els resultats dels assaigs següents, realitzats per un laboratori acreditat:

- Aigua combinada: (UNE 102032)
- Sofre en % d'ions SO₃: (UNE 102032)
- Contingut de sulfats de calci (UNE 102037)
- Exponent d'hidrogen pH (UNE 102032)
- Finor de molta: (UNE-EN 13279-2)
- Resistència a flexotracció: (UNE-EN 13279-2)
- Temps d'adormiment: (UNE-EN 13279-2)
- Índex de puresa: (UNE 102032)

En cas de no presentar aquests resultats, o que la DF tingui dubtes de la seva representativitat, es realitzaran aquests assaigs sobre el material rebut.

En cas de que el material disposi de la Marca AENOR, marcatge CE o altre legalment reconeguda a un país de l'UE, es pot prescindir de la presentació dels assaigs de control de recepció.

Àmbit de Serveis a les Persones i Seguretat
Servei d'obres, projectes i manteniment

CRITERIS DE PRESA DE MOSTRA DEL GUIX DE CONSTRUCCIÓ:

La presa de mostra i els assajos han de realitzar-se segons lo establert en el capítol 3 de la norma europea UNE-EN 13279-2.

INTERPRETACIÓ DELS RESULTATS I ACTUACIONS EN CAS D'INCOMPLIMENT DEL GUIX DE CONSTRUCCIÓ:

No es podran utilitzar a l'obra guixos sense el corresponent marcatge CE i el certificat de garantia del fabricant, d'acord a els assajos de tipus inicial i el control de producció realitzat a fabrica segons la norma UNE-EN 13279-1.

Quan no es compleixi alguna de les prescripcions de qualitat del guix assajat, es repetiran els assaigs per duplicat, sobre dues mostres tretes de l'aplec existent a l'obra. Si un qualsevol dels resultats no és satisfactori, es rebutjarà tot l'aplec i es faran tots els assaigs esmentats a les següents cinc partides que arribin a l'obra.

MATERIALS BÀSICS

- AGLOMERANTS I CONGLOMERANTS

- ADHESIUS A BASE DE GUIX PER A PLAQUES DE GUIX LAMINAT

1.- DEFINICIÓ I CARACTERÍSTIQUES DELS ELEMENTS

Productes en pols preparats bàsicament amb pedra de guix, i eventualment addicions per a modificar les característiques d'adormiment, resistència, adherència, retenció d'aigua, densitat o altres.

S'han contemplat els tipus de guixos següents:

- Conglomerants a base de guix
- Guix per a la construcció en general
- Guix per a aplicacions especials de construcció
- Guix per a agafar perfils i plaques de guix laminat

CARACTERÍSTIQUES GENERALS:

Ha d'estar homologat d'acord amb el RD 1312/1986 o disposar d'una certificació de conformitat a normes segons l'ordre 14/01/1991.

En el cas de que el material s'utilitzi en obra pública, l'acord de Govern de la Generalitat de Catalunya de 9 de juny de 1998, exigeix que els materials siguin de qualitat certificada o puguin acreditar un nivell de qualitat equivalent, segons les normes aplicables als estats membres de la Unió Europea o de l'Associació Europea de Lliure Canvi.

També en aquest cas, es procurarà que els esmentats materials disposin de l'etiqueta ecològica europea, regulada en el Reglament 880/1992/CEE o bé altres distintius de la Comunitat Europea.

S'ha de poder utilitzar directament, pastant-los amb aigua.

No ha de tenir grumolls ni principis d'aglomeració.

GUIXOS DE CONSTRUCCIÓ I CONGLOMERANTS A BASE DE GUIX PER A CONSTRUCCIÓ:

Resistència mecànica a flexió (UNE-EN 13279-1):

- Guix de construcció d'aplicació manual de designació B1: => 1,0 N/mm²
- Guix de construcció de projecció mecànica de designació B1: => 1,0 N/mm²
- Guix especial per a la construcció de designació C6: > 1 N/mm²

Resistència mecànica a compressió (UNE-EN 13179-1):

- Guix de construcció d'aplicació manual de designació B1: > 2,0 N/mm²
- Guix de construcció de projecció mecànica de designació B1: > 2,0 N/mm²
- Guix especial per a la construcció de designació C6: > 2 N/mm²

Temps d'inici d'adormiment:

- Guix de designació B1 d'aplicació manual: > 20 minuts
- Guix de designació B1 de projecció mecànica: > 50 minuts
- Guix de designació C6: > 20 minuts

Els guixos de construcció i els conglomerants a base de guix per a la construcció s'han de designar de la següent manera:

- El tipus de guix o de conglomerant de guix segons la designació de la norma UNE-EN 13279-1
- Referència a la norma EN 13279-1
- Identificació segons la norma UNE-EN 13279-1
- Resistència a compressió

Àmbit de Serveis a les Persones i Seguretat
Servei d'obres, projectes i manteniment

ADHESIUS A BASE DE GUIX PER A PLAQUES DE GUIX LAMINAT I TRANSFORMATS DE PLAQUES DE GUIX LAMINAT:

Els adhesius a base de guix per a la fixació de les plaques de guix laminat o els transformats de plaques de guix laminat s'han de designar de la següent manera:

- Mitjançant l'expressió "adhesivo a base de yeso para transformados de placas de yesolaminado con aislamiento térmico/acústico o placas de yeso laminado"
- Referència a la norma EN 14496

Els adhesius a base de guix per a la fixació de les plaques de guix laminat o els transformats de plaques de guix laminat han d'anar marcats de manera clara e indeleble, ja sigui sobre la pròpia placa, o bé sobre l'emalatge, l'albarà o el certificat subministrat amb el producte amb les següents indicacions:

- Referència a la norma europea EN 14496
- Nom, marca comercial o altres mitjans d'identificació del fabricant
- Data de fabricació i/o data de caducitat
- Identificació del producte segons el sistema de designació esmentat anteriorment
- Ha de portar, en lloc visible, el marcatge CE de conformitat amb el que disposen els Reials Decrets 1630/1992 de 29 de desembre i 1328/1995 de 28 de juliol

2.- CONDICIONS DE SUBMINISTRAMENT I EMMAGATZEMATGE

Subministrament: en sacs, de manera que no s'alterin les seves característiques.

Emmagatzematge: En lloc sec, protegit de la intempèrie i sense contacte directe amb el terra, de manera que no s'alterin les seves condicions.

3.- UNITAT I CRITERIS D'AMIDAMENT

Unitat d'amidament: la indicada a la descripció de l'element

Criteri d'amidament: quantitat necessària subministrada a l'obra

4.- NORMATIVA DE COMPLIMENT OBLIGATORI

GUIXOS DE CONSTRUCCIÓ I CONGLOMERANTS A BASE DE GUIX PER A CONSTRUCCIÓ:

UNE-EN 13279-1:2006 Yesos de construcción y conglomerantes a base de yeso para la construcción.

Parte 1: Definiciones y especificaciones.

UNE-EN 13279-2:2006 Yesos de construcción y conglomerantes a base de yeso para la construcción.

Parte 2: Métodos de ensayo.

ADHESIUS A BASE DE GUIX PER A PLAQUES DE GUIX LAMINAT I TRANSFORMATS DE PLAQUES DE GUIX LAMINAT:

UNE-EN 14496:2006 Adhesivos a base de yeso para transformados de placa de yeso laminado con aislante térmico/acústico y placas de yeso laminado. Definiciones, especificaciones y métodos de ensayo.

5.- CONDICIONS DE CONTROL DE RECEPCIÓ

CONDICIONS DE MARCATGE I CONTROL DE LA DOCUMENTACIÓ DEL GUIX DE CONSTRUCCIÓ:

El subministrador ha de posar a disposició de la DF en el cas que aquesta ho sol·liciti, la documentació següent, que acredita el marcatge CE, segons el sistema d'avaluació de conformitat aplicable, d'acord amb el que disposa l'apartat 7.2.1 del CTE:

- Productes per a parets, envans, sostres o revestiments per a la protecció contra el foc d'elements estructurals i/o per a compartimentació davant del foc en edificis,
- Productes per a parets, envans, sostres o revestiments per a qualsevol ús excepte per a la protecció contra el foc d'elements estructurals i/o per a compartimentació davant del foc en edificis de Prestacio o Característica: Tots:

- Sistema 4: Declaració de Prestacions

- Productes per a parets, envans, sostres o revestiments per a la protecció contra el foc d'elements estructurals i/o per a compartimentació davant del foc en edificis de Prestacio o Característica:

Reacció al foc:

- Sistema 3: Declaració de Prestacions

Àmbit de Serveis a les Persones i Seguretat
Servei d'obres, projectes i manteniment

El símbol normalitzat del marcatge CE (segons la directiva 93/68/CE) s'ha d'estampar sobre l'emalatge de manera visible (o si no és possible, sobre o la documentació comercial que acompanya al producte) i ha d'anar acompanyat de la següent informació com a mínim:

- Nom, logotip o adreça declarada del fabricant
- Les dues últimes xifres de l'any de la impressió del marcatge
- Referència a la norma europea EN 13279
- Descripció del producte: nom genèric, tipus, quantitat i ús previst
- Informació sobre les característiques essencials que han de declarar-se de la següent manera:
- Valors declarats, i quan procedeixi, nivell o classe
- Reacció al foc
- Aïllament directe al soroll aeri
- Resistència tèrmica
- Característiques a les que s'aplica l'opció "Prestació No Determinada" (PND)
- Com alternativa la designació normalitzada

CONDICIONS DE MARCATGE I CONTROL DE LA DOCUMENTACIÓ DEL GUIX PER A AGAFAR PLAQUES DE GUIX LAMINAT:

El subministrador ha de posar a disposició de la DF en el cas que aquesta ho sol·liciti, la documentació següent, que acredita el marcatge CE, segons el sistema d'avaluació de conformitat aplicable, d'acord amb el que disposa l'apartat 7.2.1 del CTE:

- Productes per a usos subjectes a reglamentacions sobre reacció al foc de Prestació o Característica: Adherència,
- Productes per a usos subjectes a reglamentacions sobre reacció al foc de Prestació o Característica: Reacció al foc. Productes que compleixen la Decisió de la Comissió 2003/43/CE modificada,
- Productes per a usos no subjectes a reglamentacions sobre reacció al foc de Prestació o Característica: Adherència:
- Sistema 4: Declaració de Prestacions
- Productes per a usos subjectes a reglamentacions sobre reacció al foc de Prestació o Característica: Reacció al foc:
- Sistema 3: Declaració de Prestacions

El símbol normalitzat del marcatge CE (segons la directiva 93/68/CE) s'ha d'estampar sobre l'emalatge de manera visible (o si no és possible, sobre o la documentació comercial que acompanya al producte) i ha d'anar acompanyat de la següent informació com a mínim:

- Nom, logotip o adreça declarada del fabricant
- Les dues últimes xifres de l'any de la impressió del marcatge
- Referència a la norma europea EN 14496
- Descripció del producte: nom genèric, material, dimensions i ús previst
- Informació sobre les característiques essencials que han de declarar-se de la següent manera:
- Valors declarats, i quan procedeixi, nivell o classe
- Resistència a l'esforç tallant
- Reacció al foc
- Permeabilitat al vapor d'aigua
- Resistència a flexió
- Altres valors que depenen del sistema i que ha de declarar el fabricant en la seva documentació sobre l'ús previst
- Prestació No determinada (PND) per a aquelles característiques en les que sigui aplicable
- Com alternativa la designació normalitzada

OPERACIONS DE CONTROL DEL GUIX DE CONSTRUCCIÓ:

Inspecció visual de les condicions de subministrament.

Abans de començar l'obra o si varia el subministrament es demanaran al contractista els certificats del fabricant que garanteixin el compliment del plec de condicions tècniques, incloent els resultats dels assaigs següents, realitzats per un laboratori acreditat:

- Aigua combinada: (UNE 102032)
- Sofre en % d'ions SO₃: (UNE 102032)
- Contingut de sulfats de calci (UNE 102037)
- Exponent d'hidrogen pH (UNE 102032)
- Finor de molta: (UNE-EN 13279-2)

Àmbit de Serveis a les Persones i Seguretat
Servei d'obres, projectes i manteniment

- Resistència a flexotracció: (UNE-EN 13279-2)
- Temps d'adormiment: (UNE-EN 13279-2)
- Índex de puresa: (UNE 102032)

En cas de no presentar aquests resultats, o que la DF tingui dubtes de la seva representativitat, es realitzaran aquests assaigs sobre el material rebut.

En cas de que el material disposi de la Marca AENOR, marcatge CE o altre legalment reconeguda a un país de l'UE, es pot prescindir de la presentació dels assaigs de control de recepció.

CRITERIS DE PRESA DE MOSTRA DEL GUIX DE CONSTRUCCIÓ:

La presa de mostra i els assajos han de realitzar-se segons lo establert en el capítol 3 de la norma europea UNE-EN 13279-2.

INTERPRETACIÓ DELS RESULTATS I ACTUACIONS EN CAS D'INCOMPLIMENT DEL GUIX DE CONSTRUCCIÓ:

No es podran utilitzar a l'obra guixos sense el corresponent marcatge CE i el certificat de garantia del fabricant, d'acord a els assajos de tipus inicial i el control de producció realitzat a fabrica segons la norma UNE-EN 13279-1.

Quan no es compleixi alguna de les prescripcions de qualitat del guix assajat, es repetiran els assaigs per duplicat, sobre dues mostres tretes de l'aplec existent a l'obra. Si un qualsevol dels resultats no és satisfactori, es rebutjarà tot l'aplec i es faran tots els assaigs esmentats a les següents cinc partides que arribin a l'obra.

- MATERIALS BÀSICS

- MORTERS DE COMPRA
- MORTERS AMB ADDITIUS

1.- DEFINICIÓ I CARACTERÍSTIQUES DELS ELEMENTS

Barreja d'un o més conglomerants minerals amb granulats triats i additius especials.

S'han considerat els tipus següents:

- Morter adhesiu
- Morter sintètic de resines epoxi
- Morter refractari
- Morter polimèric de ciment amb resines sintètiques i fibres
- Morter de ram de paleta

El morter d'anivellament és una barreja de granulats fins, ciment i additius orgànics, que en afegir-li aigua forma una pasta fluida per escampar sobre terres existents i fer una capa de 2 a 5 mm de guix de superfície plana i horitzontal amb acabat porós.

El morter refractari és un morter de terres refractàries i aglomerant específic per a resistir altes temperatures, utilitzat per a la col·locació de maons refractaris a forns, llars de foc, etc.

CARACTERÍSTIQUES GENERALS:

No ha de tenir grumolls ni principis d'aglomeració.

ADHESIU PER A RAJOLES CERÀMIQUES:

Mescla de conglomerants càrregues minerals i additius orgànics que donen com a resultat una pasta adequada per a fixar revestiments ceràmics en terres i parets situats en exterior o interior.

S'han considerat els tipus següents:

- Adhesiu cimentós (C): Mescla de conglomerants hidràulics, additius orgànics i càrregues minerals, que s'han de barrejar amb aigua just abans d'utilitzar-se.
- Adhesiu en dispersió (D): Mescla de conglomerant orgànic en forma de polímer en dispersió aquosa, additius orgànics i càrregues minerals, que es presenta llesta per a ser utilitzada.
- Adhesiu de resines reactives (R): Mescla de resines sintètiques, additius orgànics i càrregues minerals que el seu enduriment resulta d'una reacció química, poden presentar-se en forma d'un o més components.

S'han considerat les classes següents, en funció de les característiques addicionals:

- 1: Normal
- 2: Millorat (compleix amb els requisits per a les característiques addicionals)
- F: D'adormiment ràpid
- T: Amb lliscament reduït

Àmbit de Serveis a les Persones i Seguretat
Servei d'obres, projectes i manteniment

- E: Amb temps obert perllongat (només per a adhesius cimentosos millorats i adhesius en dispersió millorats).

ADHESIU CIMENTÓS (C):

Característiques dels adhesius d'adormiment normal:

- Adherència inicial (UNE-EN 1348): $\geq 0,5$ N/mm²
- Adherència després d'immersió en aigua (UNE-EN 1348): $\geq 0,5$ N/mm²
- Adherència després d'envelliment amb calor (UNE-EN 1348): $\geq 0,5$ N/mm²
- Adherència després de cicles gel-desgel (UNE-EN 1348): $\geq 0,5$ N/mm²
- Temps obert: adherència (EN 1346): $\geq 0,5$ N/mm² (després de ≥ 20 min)

Els adhesius d'adormiment ràpid, han de complir a més:

- Adherència inicial (UNE-EN 1348): $\geq 0,5$ N/mm² (abans de les 24 h)
- Temps obert: adherència (EN 1346): $\geq 0,5$ N/mm² (després de ≥ 10 min)

Característiques especials:

- Lliscament (UNE-EN 1308): $\leq 0,5$ mm

Característiques addicionals:

- Alta adherència inicial (UNE-EN 1348): ≥ 1 N/mm²
- Alta adherència després d'immersió en aigua (UNE-EN 1348): ≥ 1 N/mm²
- Alta adherència després d'envelliment amb calor (UNE-EN 1348): ≥ 1 N/mm²
- Alta adherència inicial després de cicles de gel-desgel (UNE-EN 1348): ≥ 1 N/mm²
- Temps obert ampliat: adherència (UNE-EN 1346): $\geq 0,5$ N/mm² (després de 30 min)

ADHESIUS EN DISPERSIÓ (D):

Característiques fonamentals:

- Adherència inicial (UNE-EN 1324): ≥ 1 N/mm²
- Adherència després d'envelliment amb calor (UNE-EN 1324): ≥ 1 N/mm²
- Temps obert: adherència (EN 1346): $\geq 0,5$ N/mm² (després de ≥ 20 min)

Característiques especials:

- Lliscament (UNE-EN 1308): $\leq 0,5$ mm

Característiques addicionals:

- Adherència després d'immersió en aigua (UNE-EN 1324): $\geq 0,5$ N/mm²
- Adherència a alta temperatura (UNE-EN 1324): ≥ 1 N/mm²
- Temps obert ampliat: adherència (UNE-EN 1346): $\geq 0,5$ N/mm² (després de 30 min)

ADHESIUS DE RESINES REACTIVES (R):

Característiques fonamentals:

- Adherència inicial (UNE-EN 12003): ≥ 2 N/mm²
- Adherència després d'immersió en aigua (UNE-EN 12003): ≥ 2 N/mm²
- Temps obert: adherència (EN 1346): $\geq 0,5$ N/mm² (després de ≥ 20 min)

Característiques especials:

- Lliscament (UNE-EN 1308): $\leq 0,5$ mm

Característiques addicionals:

- Adherència després del xoc tèrmic (UNE-EN 12003): ≥ 2 N/mm²

MORTER SINTÈTIC DE RESINES EPOXI:

El morter sintètic de resines epoxi és un morter obtingut a partir d'una mescla de granulats inerts i d'una formulació epoxi en forma de dos components bàsics: una resina i un enduridor.

La formulació de l'epoxi ha de ser determinada per l'ús a que es destini el morter i la temperatura ambient i superficials del lloc on es col·loqui. Aquesta formulació ha de ser aprovada per la DF.

Mida màxima del granulat: $\leq 1/3$ del gruix mitjà de la capa de morter

Mida mínima del granulat: $\geq 0,16$ mm

Proporció granulat/resina (en pes) (Q): $3 \leq Q \leq 7$

MORTER POLIMÈRIC:

El morter polimèric es un producte a base de ciment, resines sintètiques, fum de sílice i fibres de poliamida, d'alta resistència mecànica que s'utilitza per a la reparació i regularització d'elements de formigó.

Granulometria: 0 - 2 mm

Àmbit de Serveis a les Persones i Seguretat
Servei d'obres, projectes i manteniment

Resistència a compressió a 28 dies : 5 - 6 kN/m²
Resistència a flexotracció a 28 dies : 90 - 120 kg/m²

MORTER DE RAM DE PALETA:

Mescla formada per un o varis conglomerants inorgànics, granulats, aigua i addicions o additius (en el seu cas), per a fàbriques d'obra ceràmica (façanes, murs, pilars, envans) com a material d'unió i rejuntat.

S'han considerat els tipus següents:

- Morter d'us corrent (G): sense característiques especials
- Morter per a junts i capes fines (T): Morter dissenyat amb una mida màxima del granulat menor o igual al valor que figura especificat
- Morter de ram de paleta lleuger (L): Morter dissenyat que la seva densitat (endurit i sec), es inferior o igual al valor que figura especificat

La classe del morter es defineix per la lletra M seguida del valor de la resistència a compressió mínima declarada pel fabricant en N/mm².

En els morters prescrits, el fabricant declararà la proporció de tots els components de la mescla, en volum o en pes.

Les característiques següents han de complir amb els valors declarats pel fabricant, assajades segons la norma corresponent:

- Característiques dels morters frescos:
 - Temps d'us (EN 1015-9)
 - Contingut en ions clorur (EN-EN 1015-17): $\leq 0,1\%$
 - Contingut en aire (EN 1015-7) o (EN 1015-6) si s'han utilitzat granulats porosos
- Característiques dels morters endurits:
 - Resistència a compressió (EN 1015-11)
 - Resistència d'unió (adhesió) (EN 1052-3)
 - Absorció d'aigua (EN 1015-18)
 - Permeabilitat al vapor d'aigua (EN 1745)
 - Densitat (morter endurit i sec) (EN 1015-10)
 - Conductivitat tèrmica (EN 1745)
 - Durabilitat (resistència als cicles de gel/desgel) (comprovat segons les disposicions que li siguin aplicables)
- Característiques addicionals per als morters lleugers:
 - Densitat (UNE-EN 1015-10): $\leq 1300 \text{ kg/m}^3$
- Característiques addicionals per als morters per a junts i capes fines:
 - Mida màxima del granulat (EN 1015-1): $\leq 2 \text{ mm}$
 - Temps obert o temps de correcció (EN 1015-9)
 - Reacció davant del foc:
 - Material amb contingut de matèria orgànica $\leq 1,0\%$: Classe A1
 - Material amb contingut de matèria orgànica $> 1,0\%$: Classe segons UNE-EN 13501-1

2.- CONDICIONS DE SUBMINISTRAMENT I EMMAGATZEMATGE

Subministrament: en envasos tancats hermèticament.

Emmagatzematge: En el seu envàs d'origen i en llocs secs, sense contacte directe amb el terra i protegit de la intempèrie, de manera que no se n'alterin les condicions inicials.

Temps màxim d'emmagatzematge:

- Morter adhesiu: 1 any
- Morter amb resines sintètiques o morter polimèric: 6 mesos

3.- UNITAT I CRITERIS D'AMIDAMENT

Unitat d'amidament: la indicada a la descripció de l'element

Criteri d'amidament: quantitat necessària subministrada a l'obra

4.- NORMATIVA DE COMPLIMENT OBLIGATORI

ADHESIU PER A RAJOLS CERÀMIQUES:

UNE-EN 12004:2001 Adhesivos para baldosas cerámicas. Definiciones y especificaciones.

UNE-EN 12004/A1:2002 Adhesivos para baldosas cerámicas. Definiciones y especificaciones.

Àmbit de Serveis a les Persones i Seguretat
Servei d'obres, projectes i manteniment

MORTER DE RAM DE PALETA:

UNE-EN 998-2:2004 Especificaciones de los morteros para albañilería. Parte 2: Morteros para albañilería.

MORTER SEC, D'ANIVELLAMENT, REFRACTARI, POLIMÉRIC O DE RESINES:

No hi ha normativa de compliment obligatori.

5.- CONDICIONS DE CONTROL DE RECEPCIÓ

CONDICIONS DE MARCATGE I CONTROL DE LA DOCUMENTACIÓ EN ADHESIU PER A RAJOLES CERÀMIQUES:

El subministrador ha de posar a disposició de la DF en el cas que aquesta ho sol·liciti, la documentació següent, que acredita el marcatge CE, segons el sistema d'avaluació de conformitat aplicable, d'acord amb el que disposa l'apartat 7.2.1 del CTE:

- Productes per a usos per a la construcció:

- Sistema 3: Declaració de Prestacions

A l'embalatge o a l'albarà de lliurament han de constar-hi les dades següents:

- Nom del producte

- Marca del fabricant i lloc d'origen

- Data i codi de producció, caducitat i condicions d'emmagatzematge

- Referència a la norma UNE-EN 12004

- Tipus d'adhesiu, designat segons l'apartat 6 de la norma UNE-EN 12004

- Marca CE de conformitat amb el que disposen els Reials Decrets 1630/1992 de 29 de desembre i 1328/1995 de 28 de juliol

- Instruccions d'us:

- Proporcions de la mescla

- Temps de maduració: interval de temps des del moment de fer la mescla i el moment en que està llest per a ser aplicat

- Vida útil: interval de temps màxim en que el material pot ser utilitzat després de fer la mescla

- Mètode d'aplicació

- Temps obert

- Temps que cal esperar des del rejuntat fins que es permeti la circulació

- Àmbit d'aplicació

CONDICIONS DE MARCATGE I CONTROL DE LA DOCUMENTACIÓ EN MORTER DE RAM DE PALETA:

El subministrador ha de posar a disposició de la DF en el cas que aquesta ho sol·liciti, la documentació següent, que acredita el marcatge CE, segons el sistema d'avaluació de conformitat aplicable, d'acord amb el que disposa l'apartat 7.2.1 del CTE:

- Productes per a murs, pilars i particions (morters dissenyats*). * Morter amb una composició i sistema de fabricació escollits pel fabricant per tal d'obtenir les propietats especificades (concepte de prestació):

- Sistema 2+: Declaració de Prestacions

- Productes per a murs, pilars i particions (morters prescrits*). * Morter que es fabrica en unes proporcions predeterminades i que les seves propietats depenen de les proporcions dels components que s'han declarat (concepte de recepta):

- Sistema 4: Declaració de Prestacions

A l'embalatge o a l'albarà de lliurament han de constar-hi les dades següents:

- Referència a la norma UNE-EN 998-2

- Nom del fabricant

- Codi o data de fabricació

- Tipus de morter

- Temps d'us

- Contingut en clorurs

- Contingut en aire

- Proporció dels components (morters prescrits)

- Resistència a compressió o classe de resistència a compressió

- Resistència d'unió (adhesió)

- Absorció d'aigua

- Permeabilitat al vapor d'aigua

Àmbit de Serveis a les Persones i Seguretat
Servei d'obres, projectes i manteniment

- Densitat
- Conductivitat tèrmica
- Durabilitat
- Mida màxima del granulat
- Temps obert o temps de correcció
- Reacció davant el foc
- Marca CE de conformitat amb el que disposen els Reials Decrets 1630/1992 de 29 de desembre i 1328/1995 de 28 de juliol

CONDICIONS DE MARCATGE I CONTROL DE LA DOCUMENTACIÓ EN MORTER SEC, D'ANIVELLAMENT, REFRACTARI, POLIMÈRIC O DE RESINES:

A l'envàs hi ha de figurar les dades següents:

- Nom del fabricant o marca comercial
- Instruccions d'utilització
- Composició i característiques del morter

OPERACIONS DE CONTROL EN MORTERS DE RAM DE PALETA:

Inspecció visual de les condicions de subministrament i recepció del certificat de qualitat del fabricant, segons les exigències del plec de condicions.

Abans de l'inici de l'obra, i amb freqüència setmanal durant la seva execució, es comprovarà la consistència del morter mitjançant el mètode establert a l'UNE EN 1015-4, i es prepararà una sèrie de 3 provetes prismàtiques de 4x4x16 cm per tal d'obtenir la resistència a compressió (UNE-EN 1015-11)

CRITERIS DE PRESA DE MOSTRES EN MORTERS DE RAM DE PALETA:

Els controls es realitzaran segons les instruccions de la DF i les indicacions de la UNE-EN1015-11.

INTERPRETACIÓ DELS RESULTATS I ACTUACIONS EN CAS D'INCOMPLIMENT, EN MORTERS DE RAM DE PALETA:

No es podran utilitzar a l'obra morters sense el corresponent certificat de garantia del fabricant, d'acord a les condicions exigides.

El valor de resistència a compressió obtingut ha de correspondre a les especificacions de projecte:

- Si resulta superior al 90% de la de projecte, s'acceptarà el lot.
- Si resulta inferior al 90% s'encarregarà un càlcul estructural que determini el coeficient de seguretat del element corresponent. S'acceptarà el lot si aquest coeficient no és inferior al 90 % del previst en el projecte.

- MATERIALS BÀSICS
- FERRETERIA
- VISOS

1.- DEFINICIÓ I CARACTERÍSTIQUES DELS ELEMENTS

Tijes cilíndriques o còniques, amb filet de secció triangular que dibuixa sobre la seva superfície una hèlice contínua.

S'han considerat els tipus següents:

- Visos galvanitzats
- Visos per a fusta o tac de PVC
- Visos per a conglomerats de fusta, de llautó
- Visos per a plaques de cartró-guix, cadmiats o galvanitzats

CARACTERÍSTIQUES GENERALS:

El perfil de la rosca del vis ha d'estar en relació amb el seu diàmetre (UNE 17-008), i la llargària de la rosca, en relació amb la seva llargària (UNE 17-051).

La seva superfície ha de ser llisa, sense fissures, rebaves ni d'altres defectes superficials.

Els fils de la rosca no han de tenir defectes de material ni empremtes d'eines.

Cementació del vis: > 0,1 mm

ACABAT CADMIAT:

El seu recobriments ha de ser llis, sense discontinuïtats ni exfoliacions i no ha de tenir taques ni imperfeccions superficials.

ACABAT GALVANITZAT:

Àmbit de Serveis a les Persones i Seguretat
Servei d'obres, projectes i manteniment

El seu recobriment ha de ser llis, sense discontinuïtats ni exfoliacions i no ha de tenir taques ni imperfeccions superficials.

Protecció de galvanitzat: ≥ 275 g/m²

Puresa del zinc, en pes: $\geq 98,5\%$

2.- CONDICIONS DE SUBMINISTRAMENT I EMMAGATZEMATGE

Subministrament: Empaquetats.

Emmagatzematge: En llocs protegits de la pluja i la humitat.

3.- UNITAT I CRITERIS D'AMIDAMENT

Unitat d'amidament: la indicada a la descripció de l'element

Criteri d'amidament: quantitat necessària subministrada a l'obra

4.- NORMATIVA DE COMPLIMENT OBLIGATORI

No hi ha normativa de compliment obligatori.

- MATERIALS BÀSICS

- PLAQUES, PLANXES I TAULERS

- PLAQUES DE GUIX LAMINAT

- ELEMENTS QUE CONTEMPLA EL PLEC

1.- DEFINICIÓ I CARACTERÍSTIQUES DELS ELEMENTS

Plaques de guix amb l'acabat de la cara vista amb cartó. Eventualment amb altres plaques o làmines adherides a la cara interior, o formen un envà de dues cares vistes, amb l'interior reblert amb una retícula de cartó.

- Plaques de guix laminat:

- Plaques de guix laminat tipus A

- Plaques de guix laminat tipus H (plaques amb capacitat d'absorció d'aigua reduïda)

- Plaques de guix laminat tipus E (plaques per a exteriors)

- Plaques de guix laminat tipus F (plaques amb la cohesió de l'ànima millorada a altes temperatures)

- Plaques de guix laminat tipus P (plaques base de guix)

- Plaques de guix laminat tipus D (plaques amb densitat controlada)

- Plaques de guix laminat tipus R (plaques amb resistència millorada)

- Plaques de guix laminat tipus I (plaques amb duresa superficial millorada)

- Transformats de placa de guix laminat amb aïllament tèrmic o acústic:

- Transformats classe 1

- Transformats classe 2

- Transformats de placa de guix laminat procedents de processos secundaris:

- Transformats laminars

- Transformats especials (placa perforada)

CARACTERÍSTIQUES GENERALS:

Ha d'estar homologat d'acord amb el RD 1312/1986 o disposar d'una certificació de conformitat a normes segons l'ordre 14/01/1991.

Els angles i les arestes vistes han de ser rectes.

La superfície ha de ser plana, sense defectes com ara cops, bonys, taques, etc.

PLAQUES DE GUIX LAMINAT:

Resistència a flexió (expressada com a càrrega de trencament a flexió):

- Plaques tipus A, D, E, F, H, I:

- Guix nominal 9,5 mm:

- Càrrega de trencament a flexió en sentit transversal: 160 N

- Càrrega de trencament a flexió en sentit longitudinal: 400N

- Guix nominal 12,5 mm:

- Càrrega de trencament a flexió en sentit transversal: 210 N

- Càrrega de trencament a flexió en sentit longitudinal: 550 N

- Guix nominal 15,0 mm:

- Càrrega de trencament a flexió en sentit transversal: 250 N

Àmbit de Serveis a les Persones i Seguretat
Servei d'obres, projectes i manteniment

- Càrrega de trencament a flexió en sentit longitudinal: 650 N
- Altres gruixos (essent t el gruix en mm)
- Càrrega de trencament a flexió en sentit transversal: $16,8 \times t$ (N)
- Càrrega de trencament a flexió en sentit longitudinal: $43 \times t$ (N)
- Plaques tipus R o combinades amb una placa tipus R:
- Gruix nominal 12,5 mm:
- Càrrega de trencament a flexió en sentit transversal: 300 N
- Càrrega de trencament a flexió en sentit longitudinal: 725 N
- Gruix nominal 15,0 mm:
- Càrrega de trencament a flexió en sentit transversal: 360 N
- Càrrega de trencament a flexió en sentit longitudinal: 870 N
- Altres gruixos (essent t el gruix en mm)
- Càrrega de trencament a flexió en sentit transversal: $24 \times t$ (N)
- Càrrega de trencament a flexió en sentit longitudinal: $58 \times t$ (N)
- Plaques tipus P:
- Gruix nominal 9,5 mm:
- Càrrega de trencament a flexió en sentit transversal: 125 N
- Càrrega de trencament a flexió en sentit longitudinal: 180 N
- Gruix nominal 15,0 mm:
- Càrrega de trencament a flexió en sentit transversal: 165 N
- Càrrega de trencament a flexió en sentit longitudinal: 235 N

Les característiques següents han de complir amb els valors declarats pel fabricant, assajades segons la norma corresponent, dins del límit de tolerància indicat, en el seu cas:

Característiques essencials per a plaques destinades a rigiditzar estructures de fusta per a murs exteriors i estructures de fusta per a teulades apuntalades:

- Resistència a l'esforç tallant (UNE-EN 520)

Característiques essencials per a plaques en situacions d'exposició al foc:

- Classe A1 a F (UNE-EN 520 o UNE-EN 13501-1)

Característiques essencials per a plaques per a control de la difusió de la humitat:

- Per a totes les plaques excepte les tipus E (UNE-EN 12524)
- Per a plaques tipus E: ≤ 25 segons UNE-EN ISO 12572

Resistència a flexió (UNE-EN 520)

Resistència tèrmica (UNE-EN 520)

Altres característiques essencials que depenen de les condicions finals d'ús:

- Resistència a l'impacte
- Aïllament davant del soroll aeri
- Absorció acústica

Toleràncies:

- Amplària:
- Plaques tipus P: + 0 mm; - 8 mm
- Plaques tipus A, H, D, E, F, I, R, o combinades: + 0 mm; - 6 mm
- Llargària:
- Plaques tipus P: + 0 mm; - 6 mm
- Plaques tipus A, H, D, E, F, I, R, o combinades: + 0 mm; - 5 mm
- Gruix:
- Plaques tipus P: $\pm 0,6$ mm
- Plaques tipus A, H, D, E, F, I, R, o combinades:
- Gruix nominal < 18 mm: $\pm 0,6$ mm
- Gruix nominal ≥ 18 mm: $\pm 0,4 \times t$ (t=gruix en mm; tolerància en mm arrodonida a 0,1mm)
- Rectitud d'arestes: $< 2,5$ mm/m d'amplària (segons procediment de la norma UNE-EN 520)
- Cantells i perfils finals (només per al cantell afinat i el cantell semirodó afinat)
- Fondària de l'afinat del cantell: entre 0,6 i 2,5 mm
- Amplària de l'afinat del cantell: entre 40 mm i 80 mm
- Capacitat d'absorció d'aigua de les plaques tipus H1, H2 i H3:
- Capacitat d'absorció d'aigua superficial: ≤ 180 g/m²
- Capacitat d'absorció d'aigua total:
- Plaques tipus H1: $\leq 5\%$
- Plaques tipus H2: $\leq 10\%$

Àmbit de Serveis a les Persones i Seguretat
Servei d'obres, projectes i manteniment

- Plaques tipus H3: =< 25%

TRANSFORMATS DE PLACA DE GUIX LAMINAT AMB AÏLLAMENT TÈRMIC-ACÚSTIC:

Tant la placa com l'aïllament han de complir les respectives normes:

- Placa de guix laminat: Ha de complir la norma EN 520
- Aïllament d'escuma de poliestirè expandit (EPS): Ha de complir la norma EN 13163
- Aïllament de poliestirè extruït (XPS): Ha de complir la norma EN 13164
- Aïllament de poliuretà rígid (poliisocianat, poliisocianurat) (PUR i PIR): Ha de complir la norma EN 13165
- Aïllament d'escumes fenòliques (PF): Ha de complir la norma EN 13166
- Aïllament de llana mineral: Ha de complir la norma EN 13162

Les característiques següents han de complir amb els valors declarats pel fabricant, assajades segons la norma corresponent, dins del límit de tolerància indicat, en el seu cas:

Resistència a la flexió:

- Càrrega mínima de trencament en sentit transversal: 160 N
- Càrrega mínima de trencament en sentit longitudinal: 400 N

Resistència tèrmica del transformat:

- La resistència tèrmica s'obté sumant les resistències tèrmiques de tots els components i s'expressarà amb $m^2 \cdot K / W$

Reacció al foc: Ha de complir UNE-EN 13950

Resistència al foc: Ha de complir UNE-EN 13950

Altres característiques essencials que depenen de les condicions finals d'ús:

- Resistència al impacte
- Aïllament davant del soroll aeri
- Absorció acústica

Escairat:

- En sentit transversal: -5 mm a + 5 mm
- En sentit longitudinal: -5 mm a + 8 mm

Planor (del transformat): =< 5 mm

Adherència/cohesió del material aïllant:

- Transformats de classe 1: > 0,017 MPa
- Transformats de classe 2: > 0,003 MPa

Toleràncies:

- Amplària: + 0 mm; - 4 mm
- Llargària: + 0 mm; - 5 mm
- Gruix (del transformat): ± 3 mm

TRANSFORMATS DE PLACA DE GUIX LAMINAT PROCEDENTS DE PROCESOS SECUNDARIS:

Les característiques següents han de complir amb els valors declarats pel fabricant, assajades segons la norma corresponent, dins del límit de tolerància indicat, en el seu cas:

- Resistència a la flexió (UNE-EN 520)
- Estabilitat dels elements per a sostres (UNE-EN 14190): Ha de complir
- Resistència a l'esforç tallant (UNE-EN 520)
- Reacció al foc (UNE-EN 14190)
- Resistència al foc (UNE-EN 14190)
- Permeabilitat al vapor d'aigua (UNE-EN 14190)
- Resistència tèrmica (UNE-EN 14190)
- Protecció davant rajos X:
- Grau de protecció (IEC 6133-1)
- Quant l'ús del transformat sigui protecció davant rajos X mitjançant incorporació de làmina de plom ha de declarar-se el gruix en mm d'aquesta làmina.

Altres característiques essencials que depenen de les condicions finals d'ús:

- Resistència al impacte (UNE-EN ISO 140-6, UNE-EN ISO 140-7)
- Aïllament davant del soroll aeri (UNE-EN ISO 140-3, UNE-EN ISO 717-1)
- Absorció acústica (UNE-EN ISO 354)

Toleràncies:

- El fabricant declararà les toleràncies i quan sigui necessari el tipus de vora.

Àmbit de Serveis a les Persones i Seguretat
Servei d'obres, projectes i manteniment

2.- CONDICIONS DE SUBMINISTRAMENT I EMMAGATZEMATGE

Subministrament: Aparellades, amb les vores precintades, embalades en paquets paletitzats.

Emmagatzematge: En posició horitzontal, elevats del terra sobre travessers separats no més de 40 cm i en llocs protegits de cops i de la intempèrie.

3.- UNITAT I CRITERIS D'AMIDAMENT

Unitat d'amidament: la indicada a la descripció de l'element

Criteri d'amidament: quantitat necessària subministrada a l'obra

4.- NORMATIVA DE COMPLIMENT OBLIGATORI

PLAQUES DE GUIX LAMINAT:

UNE-EN 520:2005 Placas de yeso laminado. Definiciones, especificaciones y métodos de ensayo.

UNE-EN 520:2005 ERRATUM:2006 Placas de yeso laminado. Definiciones, especificaciones y métodos de ensayo.

TRANSFORMATS DE PLACA DE GUIX LAMINAT AMB AÏLLAMENT TÈRMIC-ACÚSTIC:

UNE-EN 13950:2006 Transformados de placa de yeso laminado con aislamiento térmico acústico.

Definiciones, especificaciones y métodos de ensayo.

TRANSFORMATS DE PLACA DE GUIX LAMINAT PROCEDENTS DE PROCESOS SECUNDARIS:

UNE-EN 14190:2006 Transformados de placa de yeso laminado procedentes de procesos secundarios.

Definiciones, especificaciones y métodos de ensayo.

5.- CONDICIONS DE CONTROL DE RECEPCIÓ

CONDICIONS DE MARCATGE I CONTROL DE LA DOCUMENTACIÓ:

El subministrador ha de posar a disposició de la DF en el cas que aquesta ho sol·liciti, la documentació següent, que acredita el marcatge CE, segons el sistema d'avaluació de conformitat aplicable, d'acord amb el que disposa l'apartat 7.2.1 del CTE:

- Productes per a usos subjectes a reglamentacions sobre reacció al foc de Prestacio o Caracteristica: Altres,

- Productes per a qualsevol ús excepte els usos subjectes a reglamentacions sobre reacció al foc i l'ús de rigidització d'estructures de fusta per a murs amb càrrega de vent o per a estructures de fusta per a sostres,

- Productes per a usos subjectes a reglamentacions sobre reacció al foc de Prestacio o Caracteristica: Reacció al foc. Productes que compleixen la Decisió de la Comissió 2003/43/CE modificada,

- Productes per a rigidització d'estructures de fusta per a murs amb càrrega de vent o per a estructures de fusta per a sostres de Prestacio o Caracteristica: Altres,

- Productes per a usos subjectes a reglamentacions sobre reacció al foc de Prestacio o Caracteristica: Reacció al foc. Productes que compleixen la Decisió de la Comissió 2003/43/CE modificada,

- Productes per a usos no subjectes a reglamentacions sobre reacció al foc:

- Sistema 4: Declaració de Prestacions

- Productes per a rigidització d'estructures de fusta per a murs amb càrrega de vent o per a estructures de fusta per a sostres de Prestacio o Caracteristica: Resistència a l'esforç tallant,

- Productes per a usos subjectes a reglamentacions sobre reacció al foc de Prestacio o Caracteristica: Reacció al foc,

- Productes per a rigidització d'estructures de fusta per a murs amb càrrega de vent o per a estructures de fusta per a sostres de Prestacio o Caracteristica: Resistència a tallant:

- Sistema 3: Declaració de Prestacions

Han de portar el marcatge CE de conformitat amb el que disposen els Reials Decrets 1630/1992 de 29 de desembre i 1328/1995 de 28 de juliol. El símbol normalitzat del marcatge CE s'ha d'acompanyar de la següent informació:

- Nom, logotip o adreça declarada del fabricant

- Les dues últimes xifres de l'any de la impressió del marcatge

- Referència a la norma europea corresponent:

- Per a les plaques de guix laminat: la norma EN 520

- Per als transformats de plaques de guix laminat: la norma EN 13950

Àmbit de Serveis a les Persones i Seguretat
Servei d'obres, projectes i manteniment

- Descripció del producte: nom genèric, material, dimensions i ús previst
- Informació sobre les característiques essencials pertinents indicades a la taula ZA.1 de la norma UNE-EN 520 o UNE-EN 13950 o UNE-EN 14190 per a les plaques de guix laminat o per als transformats de plaques de guix laminat

Les plaques de guix laminat han de designar-se de la següent manera:

- L'expressió: "Placa de yeso laminada"
- La lletra o combinació de lletres que designa el tipus de placa
- Referència a la norma europea EN 520
- Les dimensions de la placa en mm (amplària x llargària x gruix)
- El tipus de cantell longitudinal

Les plaques han d'anar marcades de manera clara e indeleble, ja sigui sobre la pròpia placa, a l'etiqueta que l'acompanya, a l'embalatge o bé a la documentació comercial que acompanya l'enviament, amb la següent informació com a mínim:

- Nom, marca comercial o d'altres mitjans d'identificació del fabricant de la placa
- Data de fabricació
- Identificació de la placa segons el sistema de designació definit en la norma
- El símbol normalitzat del marcatge CE

Els transformats de plaques de guix laminat han de designar-se de la següent manera:

- L'expressió: "Transformado de placa de yeso laminado"
- Referència a la norma europea EN 13950
- Les dimensions de la placa en mm (amplària x llargària x gruix) i escairat, si s'utilitza
- El tipus de placa de guix laminat, tipus de vora i gruix nominal de la placa en mm d'acord amb EN-520

Els transformats de plaques de guix laminat procedents de processos secundaris han de designar-se de la següent manera:

- Expressió que identifiqui el producte
- Referència a la norma europea EN 14190
- Les dimensions de la placa en mm (amplària x llargària x gruix)

OPERACIONS DE CONTROL:

Els punts de control més destacables són els següents:

Inspecció visual del material a la seva recepció, en referència a l'aspecte i característiques geomètriques.

El control de recepció de material verificarà que les característiques dels materials són coincidents amb l'establert en la DT. Aquest control ha de complir l'especificat en l'apartat 7.2 del CTE.

Control de documentació: documents d'origen (full de subministrament i etiquetat), certificat de garantia del fabricant, en el seu cas, (signat per persona física) i els documents de conformitat o autoritzacions administratives exigides, inclòs la documentació corresponent al marcatge CE quan sigui pertinent.

Control mitjançant distintius de qualitat i avaluacions d'idoneïtat: En el cas que el fabricant disposi de marques de qualitat, ha d'aportar-ne la documentació corresponent

Control de recepció mitjançant assaigs: Si el material disposa d'una marca legalment reconeguda a un país de la CEE (Marcatge CE, AENOR, etc.) es podrà prescindir dels assaigs de control de recepció de les característiques del material garantides per la marca; i la DF sol·licitarà en aquest cas, els resultats dels assaigs corresponents al subministrament rebut.

En qualsevol cas, la DF podrà sol·licitar assaigs de control de recepció si ho creu convenient.

- Abans de començar l'obra, si varia el subministrament, i per cada 1000 m² de plaques que arribin a l'obra es demanaran al contractista els certificats del fabricant que garanteixin el compliment del plec de condicions tècniques, incloent els resultats dels assaigs següents, realitzats per un laboratori acreditat:

- Densitat
- Pes per m²
- Conductivitat tèrmica
- Resistència tèrmica (plaques sense fibra de vidre ni làmina d'alumini)
- Resistència al foc (plaques amb fibra de vidre)
- Resistència al vapor d'aigua (plaques amb làmina d'alumini)
- Característiques geomètriques

En cas de no presentar aquests resultats, o que la DF tingui dubtes de la seva representativitat, es realitzaran aquests assaigs sobre el material rebut, a càrrec del contractista.

Àmbit de Serveis a les Persones i Seguretat
Servei d'obres, projectes i manteniment

OPERACIONS DE CONTROL EN APLACATS:

- Control de característiques geomètriques:
- Gruix
- Diferència de llargària entre les arestes
- Angles
- Rectitud d'arestes
- Planor

CRITERIS DE PRESA DE MOSTRES:

Els controls s'han de realitzar segons les instruccions de la DF.

INTERPRETACIÓ DE RESULTATS I ACTUACIONS EN CAS D'INCOMPLIMENT EN TANCAMENTS I DIVISÒRIES:

Si en els terminis establerts al començar l'obra no es fa l'entrega dels certificats de qualitat del fabricant, s'ha de realitzar una sèrie completa d'assaigs a càrrec del Contractista.

Els resultats dels assaigs sobre totes les peces de les mostres han de complir les condicions especificades. En cas d'incompliment, s'ha de repetir l'assaig, a càrrec del contractista, sobre el doble número de mostres del mateix lot, acceptant-se aquest, quan els resultats obtinguts sobre totes les peces resultin satisfactoris.

INTERPRETACIÓ DE RESULTATS I ACTUACIONS EN CAS D'INCOMPLIMENT EN APLACATS:

Si en els terminis establerts al començar l'obra no es fa l'entrega dels certificats de qualitat del fabricant, es realitzarà una sèrie completa d'assaigs sobre el material rebut a càrrec del Contractista.

En general, els resultats dels assaigs sobre totes les peces de les mostres han de complir les condicions especificades.

En cas d'incompliment en un assaig, es repetirà, a càrrec del contractista, sobre el doble número de mostres del mateix lot, acceptant-ne aquest, quan els resultats obtinguts siguin conformes a les especificacions exigides.

- MATERIALS PER A TANCAMENTS I DIVISÒRIES

- MATERIALS PER A PARETS I ENVANS D'OBRA DE FÀBRICA

- MATERIALS AUXILIARS PER A PARETS I ENVANS D'OBRA DE FÀBRICA

1.- DEFINICIÓ I CARACTERÍSTIQUES DELS ELEMENTS

Materials auxiliars per a col·laborar en l'execució de parets i envans d'obra de fàbrica.

S'han considerat els tipus següents:

- Connector fet amb filferro d'acer inoxidable per a traves de parets en forma de doble triangle o amb forma de Z o L amb dues volanderes de plàstic una per a trencaigües i l'altra per a fixació de plaques aïllants

- Connector fet amb rodó d'acer galvanitzat de 6 mm de diàmetre amb forma de Z, per a traves de parets

- Perfil en forma d'U de PVC rígid per a bastiments de parets de vidre emmotllat

- Perfil de PVC rígid per a junts de de parets de vidre emmotllat

- Anclatge de tancament primari amb platina d'acer treballada a taller amb un o dos plecs

- Anclatge de tancament primari amb platina d'acer galvanitzat treballada a taller amb un plec per a traves de parets

CONNECTOR PER A TRAVA DE PARETS:

El fabricant ha de declarar el gruix mínim de la junta de morter per a cada tipus de clau.

El producte ha d'estar dissenyat per evitar vores tallants i punxegudes o bé portar instruccions per a la seva manipulació.

Toleràncies:

- Llargària : $\pm 2,5$ mm

CONNECTOR DE DOBLE TRIANGLE:

Ha de tenir un trenat central amb un gir complet, com a mínim.

Radis de curvatura: ≥ 13 mm

Llargària del trenat central: ≥ 35 mm

CONNECTOR PER A TRAVES DE PARETS EN FORMA DE Z O L:

Els plecs han de tenir un radi de curvatura suficient per no produir esquerdes ni fissures.

Àmbit de Serveis a les Persones i Seguretat
Servei d'obres, projectes i manteniment

Els plecs han de quedar a escaire.

ELEMENTS D'ACER GALVANITZAT:

El recobriments de zinc ha de ser homogeni i continu en tota la superfície.

No s'han d'apreciar esquerdes, exfoliacions ni desprendiments del recobriments.

PERFIL DE PVC RÍGID:

Ha de tenir un color uniforme, sense rebaves ni fissures.

Gruix:

- Perfil per a bastiment: 5 mm

- Perfil per a junts: 2 mm

ANCORATGE DE PLATINA D'ACER:

Els plecs han de tenir un radi de curvatura suficient per no produir esquerdes ni fissures.

Els plecs han de quedar a escaire.

El fabricant ha de garantir les característiques mecàniques i la composició química de l'acer.

Toleràncies:

- Llargària: + 3 mm, - 0 mm

- Amplària: ± 1 mm

- Gruix: $\pm 0,2$ mm

2.- CONDICIONS DE SUBMINISTRAMENT I EMMAGATZEMATGE

CONNECTOR PER A TRAVA DE PARETS:

Subministrament: Empaquetats.

Emmagatzematge: En llocs protegits de la intempèrie i d'impactes.

PERFIL DE PVC:

Subministrament: En llargàries de 4 m en perfils per a bastiments i per a junts horitzontals, en els perfils per a junts verticals la llargària està en funció de les mides de l'emmotllat del vidre.

Emmagatzematge: En llocs protegits de la intempèrie i d'impactes.

3.- UNITAT I CRITERIS D'AMIDAMENT

Unitat d'amidament: la indicada a la descripció de l'element

Criteri d'amidament: quantitat necessària subministrada a l'obra

4.- NORMATIVA DE COMPLIMENT OBLIGATORI

CONNECTOR PER A TRAVA DE PARETS:

UNE-EN 845-1:2005 Especificación de componentes auxiliares para fábricas de albañilería. Parte 1:

Llaves, amarres, colgadores, ménsulas y ángulos.

PERFIL PVC P/PARETS VIDRE

No hi ha normativa de compliment obligatori.

5.- CONDICIONS DE CONTROL DE RECEPCIÓ

CONDICIONS DE MARCATGE I CONTROL DE LA DOCUMENTACIÓ EN CONNECTOR PER A TRAVA DE PARETS:

El subministrador ha de posar a disposició de la DF en el cas que aquesta ho sol·liciti, la documentació següent, que acredita el marcatge CE, segons el sistema d'avaluació de conformitat aplicable, d'acord amb el que disposa l'apartat 7.2.1 del CTE:

- Productes per a paraments i parets mitgeres:

- Sistema 3: Declaració de Prestacions

Els productes de la construcció han de portar en un lloc visible el marcatge CE de conformitat amb el que disposen els Reials Decrets 1630/1992 de 29 de desembre i 1328/1995 de 28 de juliol.

El símbol de marcatge de conformitat CE ha de mostrar-se en el producte o en el seu embolcall, albarà, factura o documentació adjunta i ha de contenir la següent informació:

- Número de la norma (UNE-EN 845-1)

- Nom del fabricant, marca identificadora i direcció registrada del fabricant o representant.

- El número de referència únic, nom o codi que identifiqui el tipus de producte i el relacioni amb la descripció i designació.

- Els dos últims díigits de l'any en que es va imprimir el marcatge

- Descripció del producte, nom genèric, material, dimensions, ús previst, instruccions demuntatge i tota la informació necessària d'acord amb l'UNE-EN 845-1.

- Informació sobre els requisits essencials:

Àmbit de Serveis a les Persones i Seguretat
Servei d'obres, projectes i manteniment

- Resistència a la compressió
- Resistència a la tracció
- Resistència al pandeig
- Capacitat de protecció contra l'aigua
- Resistència a tallant
- Característiques del rendiment de durabilitat (contra la corrosió)

- MATERIALS PER A IMPERMEABILITZACIONS I AÏLLAMENTS
- MATERIALS PER A AÏLLAMENTS TÈRMICS, AÏLLAMENTS ACÚSTICS I MATERIALS FONOABSORBENTS

- FELTRES, PLAQUES I NÒDULS DE LLANA MINERAL DE ROCA

1.- DEFINICIÓ I CARACTERÍSTIQUES DELS ELEMENTS

Elements més o menys rígids elaborats amb llana mineral obtinguda per fusió de roca, escòria o vidre, amb o sense revestiment, en forma de feltres, mantes, panells o planxes.

CARACTERÍSTIQUES GENERALS:

En el cas de que el material s'utilitzi en obra pública, l'acord de Govern de la Generalitat de Catalunya de 9 de juny de 1998, exigeix que els materials siguin de qualitat certificada o puguin acreditar un nivell de qualitat equivalent, segons les normes aplicables als estats membres de la Unió Europea o de l'Associació Europea de Lliure Canvi.

També en aquest cas, es procurarà que els esmentats materials disposin de l'etiqueta ecològica europea, regulada en el Reglament 880/1992/CEE o bé altres distintius de la Comunitat Europea.

Ha de tenir un aspecte uniforme i sense defectes. En les plaques, les cares han de ser planes i paral·leles i els angles rectes.

Les característiques següents han de complir amb els valors declarats pel fabricant, assajades segons la norma corresponent, dins del límit de tolerància indicat, en el seu cas:

- Resistència tèrmica (UNE-EN 12667 o UNE-EN 12939): $\geq 0.25 \text{ m}^2\text{K/W}$
- Conductivitat tèrmica (UNE-EN 12667 o UNE-EN 12939): $\leq 0.060 \text{ W/mK}$
- Estabilitat dimensional (UNE-EN 1604):
- Reducció relativa del gruix: $\leq 1,0\%$
- Variació relativa en llargària i amplària: $\leq 1,0\%$
- Variació relativa planor: $\leq 1 \text{ mm/m}$
- Resistència a la tracció paral·lela a les cares (UNE-EN 1608): Suficient per a suportar el doble del pes de l'element considerat en la seva dimensió total.
- Estabilitat dimensional a una temperatura específica (UNE-EN 1604):
- Reducció relativa del gruix: $\leq 1,0\%$
- Variació relativa en llargària i amplària: $\leq 1,0\%$
- Estabilitat dimensional a una temperatura i humitat específiques (UNE-EN 1604):
- Reducció relativa del gruix: $\leq 1,0\%$
- Variació relativa en llargària i amplària: $\leq 1,0\%$
- Tensió a compressió (EN 826): \geq Nivell declarat pel fabricant
- Resistència a la tracció perpendicular a les cares (EN 1607): \geq Nivell declarat pel fabricant
- Càrrega puntual (EN 12430): \geq Nivell declarat pel fabricant
- Fluència a compressió (EN 1606): \leq Nivell declarat pel fabricant
- Absorció d'aigua per immersió parcial (UNE-EN 1609):
- A curt termini: $\leq 1,0 \text{ kg/m}^2$
- A llarg termini: $\leq 3,0 \text{ kg/m}^2$
- Factor de resistència a la difusió del vapor d'aigua (EN 12806): \leq valor declarat pel fabricant
- Resistència al vapor d'aigua (EN 12806): \geq valor declarat pel fabricant
- Rigidesa dinàmica (EN 29052-1): \leq Nivell declarat pel fabricant
- Compressibilitat (EN 12431): Valor declarat pel fabricant dins dels límits de les toleràncies del gruix en funció de la classe declarada
- T6: -5% o -1 mm ; $+15\%$ o $+3 \text{ mm}$
- T7: 0 ; $+10\%$ o $+2 \text{ mm}$

La classificació respecte a la reacció al foc (Euroclasses) s'ha de determinar d'acord amb la norma UNE-EN 13501-1.

Toleràncies:

- Llargària nominal (UNE-EN 822): $\pm 2\%$

Àmbit de Serveis a les Persones i Seguretat
Servei d'obres, projectes i manteniment

- Amplària nominal (UNE-EN 822): $\pm 1,5\%$
- Gruix (UNE-EN 823): El valor declarat pel fabricant ha d'estar dins dels límits següents en funció de la categoria:
 - T1: - 5% o 5 mm
 - T2: - 5% o 5 mm; + 15% o 15 mm
 - T3: - 3% o 3 mm; + 10% o 10 mm
 - T4: - 3% o 3 mm; + 5% o 5 mm
 - T5: - 1% o 1 mm; + 3 mm
- Escairat (UNE-EN 824): ± 5 mm/m
- Planor (UNE-EN 825): ± 6 mm

Les característiques de l'element han de complir les especificacions de la UNE-EN 13162.

FELTRE O PLACA AMB REVESTIMENT D'ALUMINI:

Permeabilitat al vapor d'aigua:

- Feltre amb paper kraft d'alumini: $\leq 0,4$ g cm/cm² dia mm hg
- Placa: Nul·la

2.- CONDICIONS DE SUBMINISTRAMENT I EMMAGATZEMATGE

Subministrament: Embalat en rotlles en el cas de feltres o mantes o planxes primes i embalat en paquets, en el cas d'elements més rígids com panells o planxes.

Emmagatzematge: Apilats horitzontalment sobre superfícies planes i netes, protegits de les pluges i les humitats.

3.- UNITAT I CRITERIS D'AMIDAMENT

Unitat d'amidament: la indicada a la descripció de l'element

Criteri d'amidament: quantitat necessària subministrada a l'obra

4.- NORMATIVA DE COMPLIMENT OBLIGATORI

UNE-EN 13162:2002 Productos aislantes térmicos para aplicaciones en la edificación. Productos manufacturados de lana mineral (MW). Especificación.

5.- CONDICIONS DE CONTROL DE RECEPCIÓ

CONDICIONS DE MARCATGE I CONTROL DE LA DOCUMENTACIÓ:

Sobre la mateixa planxa, sobre l'etiqueta o sobre l'embalatge, han de figurar de forma clara i ben visible, les dades següents:

- Identificació del producte
- Identificació del fabricant
- Data de fabricació
- Identificació del torn i del lloc de fabricació
- Classificació segons la reacció al foc
- Resistència tèrmica
- Conductivitat tèrmica
- Gruix nominal
- Codi de designació segons el capítol 6 de la UNE-EN 13162
- Han de portar el marcatge CE de conformitat amb el que disposen els Reials Decrets 1630/1992 de 29 de desembre i 1328/1995 de 28 de juliol
- Llargària i amplària nominals
- Tipus de revestiment, en el seu cas

Si el material ha de ser component de la part cega del tancament exterior d'un espai habitable, el fabricant ha de declarar, com a mínim, els valors per les propietats higròtiques següents, d'acord amb l'especificat en l'apartat 4.1 del DB HE 1:

- Conductivitat tèrmica (W/mK)
- Factor de resistència a la difusió del vapor d'aigua

Si el material ha de ser component del tancament exterior d'un edifici, el fabricant ha de declarar els valors de les propietats hidriques següents, d'acord amb l'especificat en l'apartat 4.1 del DB HS 1:

- Absorció d'aigua per capil·laritat
- Succió o tasa d'absorció d'aigua inicial (kg/m².min)
- Absorció d'aigua a llarg termini o per immersió total (% o g/m³)

Àmbit de Serveis a les Persones i Seguretat
Servei d'obres, projectes i manteniment

El subministrador ha de posar a disposició de la DF en el cas que aquesta ho sol·liciti, la documentació següent, que acredita el marcatge CE, segons el sistema d'avaluació de conformitat aplicable, d'acord amb el que disposa l'apartat 7.2.1 del CTE:

- Productes per a usos subjectes a reglamentacions sobre reacció al foc de Nivell o Classe: (A1 a E)***, F. *** Productes o materials que no necessiten sotmetre's a assaig de reacció al foc (per exemple productes o materials de la classe A1 conformement a la Decisió 96/603/CE, i les seves modificacions):

- Sistema 4: Declaració de Prestacions

- Productes per a usos subjectes a reglamentacions sobre reacció al foc de Nivell o Classe:

(A1, A2, B, C)**, D, E. ** Productes o materials per als quals una etapa clarament identificable en el procés de producció no suposa una millora en la classificació de reacció al foc (per exemple l'addició de retardadors d'ignició o la limitació de material orgànic),

- Productes per a usos no subjectes a reglamentacions sobre reacció al foc:

- Sistema 3: Declaració de Prestacions

- Productes per a usos subjectes a reglamentacions sobre reacció al foc de Nivell o Classe:

(A1, A2, B, C)*. * Productes o materials per als quals una etapa clarament identificable en el procés de producció suposa una millora en la classificació de reacció al foc (per exemple l'addició de retardadors d'ignició o la limitació de material orgànic):

- Sistema 1: Declaració de Prestacions

El fabricant ha de facilitar, si se li demana, el certificat de conformitat dels valors declarats evaluats segons la UNE-EN 13172.

OPERACIONS DE CONTROL:

El control de recepció de material verificarà que les característiques dels materials són coincidents amb l'establert en la DT. Aquest control ha de complir l'especificat en l'apartat 7.2 del CTE.

Control de documentació: documents d'origen (full de subministrament i etiquetat), certificat de garantia del fabricant, en el seu cas, (signat per persona física) i els documents de conformitat o autoritzacions administratives exigides, inclòs la documentació corresponent al marcatge CE quan sigui pertinent.

Control mitjançant distintius de qualitat i avaluacions d'idoneïtat: En el cas que el fabricant disposi de marques de qualitat, ha d'aportar-ne la documentació corresponent

Control de recepció mitjançant assaigs: Si el material disposa d'una marca legalment reconeguda a un país de la CEE (Marcatge CE, AENOR, etc.) es podrà prescindir dels assaigs de control de recepció de les característiques del material garantides per la marca; i la DF sol·licitarà en aquest cas, els resultats dels assaigs corresponents al subministrament rebut.

En qualsevol cas, la DF podrà sol·licitar assaigs de control de recepció si ho creu convenient.

Inspecció visual del material en cada subministrament.

A la recepció dels productes es comprovarà:

- Correspondència amb els especificats en el plec de condicions i el projecte

- Que disposen de la documentació certificacions exigides

- Que es corresponen amb les propietats demandades

- Que han estat assajats amb la freqüència establerta

En el cas que es realitzi el control mitjançant assaigs, s'ha de fer les comprovacions següents:

- Abans de començar l'obra, cada vegada que canviï el subministrador, i al menys en una ocasió al llarg de l'obra per a cada tipus de placa, es realitzaran els assaigs d'identificació següents:

- Percentatge de vidre i aglomerant (UNE 92208)

- Densitat (UNE-EN 1602)

- Conductivitat tèrmica (UNE-EN 12667, UNE-EN 12939)

- Reacció al foc

- Determinació sobre un 10% de les plaques rebudes en cada subministrament de les característiques geomètriques següents (UNE 92209)

- Amplària

- Llargària

- Gruix

CRITERIS DE PRESA DE MOSTRES:

Els controls s'han de realitzar segons les instruccions de la DF i els criteris indicats a les normes de procediment corresponents.

Àmbit de Serveis a les Persones i Seguretat
Servei d'obres, projectes i manteniment

INTERPRETACIÓ DE RESULTATS I ACTUACIONS EN CAS D'INCOMPLIMENT:

No s'admetran les plaques que no es presentin en bon estat, degudament etiquetades i acompanyades amb el corresponent certificat de qualitat del fabricant on es garanteixin les condicions exigides.

Els resultats dels assaigs d'identificació compliran les condicions del plec. En cas d'incompliment en una comprovació, es repetirà l'assaig sobre dues mostres més del mateix lot, acceptant-ne el conjunt, quan aquests resultin satisfactoris.

En cas d'incompliment d'una comprovació geomètrica, es rebutjarà el rotlle corresponent, incrementant-ne el control, en primer lloc, fins al 20%, i si continuen les irregularitats, fins al 100% del subministrament.

-
- MATERIALS PER A IMPERMEABILITZACIONS I AÏLLAMENTS
 - MATERIALS PER A JUNTS, SEGELLATS I RECONSTRUCCIÓ VOLUMS
 - SEGELLANTS

1.- DEFINICIÓ I CARACTERÍSTIQUES DELS ELEMENTS

Materials plàstics de diferent composició, sense forma específica que serveixen per a tancar un junt entre materials d'obra per a que en quedi garantida l'estanquitat.

S'han considerat els tipus següents:

- Massilla de silicona: Màstic monocomponent de cautxú de silicona, d'elasticitat permanent, amb sistema reactiu acètic (àcid), amínic (bàsic) o neutre
- Massilla de polisulfurs bicomponent: Màstic elastòmer bicomponent de resines epoxi i cautxú de polisulfurs amb additius i càrregues
- Massilla de poliuretà monocomponent o bicomponent: Màstic de poliuretà amb additius i càrregues d'elasticitat permanent
- Massilla acrílica: Màstic monocomponent de consistència plàstica de polímers acrílics en dispersió aquosa, amb additius i càrregues
- Massilla de butils: Màstic monocomponent tixotròpic de cautxú butil d'elasticitat permanent
- Massilla d'oleo-resines: Màstic monocomponent d'oleo-resines amb additius i càrregues de plasticitat permanent
- Massilla de cautxú-asfalt: Massilla d'aplicació en fred, a base de betums asfàltics, resines, fibres minerals i elastòmers
- Massilla asfàltica d'aplicació en calent, a base de betums modificats amb elastòmers i càrregues minerals
- Escuma de poliuretà en aerosol: Escuma monocomponent autoexpandible - Massilla per a junt de plaques de guix laminat

CARACTERÍSTIQUES GENERALS:

No ha de tenir grumolls ni principis d'aglomeració.

Excepte la massilla de cautxú-asfalt, l'asfàltica i la utilitzada per a plaques de cartó-guix, la resta de massilles han de tenir la consistència adequada per a la seva aplicació amb pistola.

Característiques físiques:

Tipus massilla	Densitat a 20°C (g/cm ³)	Temperatura d'aplicació (màx. a 5°C)	Temperatura	Deformació	Resistència a
Silicona neutra	1,07-1,15	-10 - +35°C	20-30%	-45 - +200°C	
Silicona àcida	1,01-1,07	-10 - +35°C	20-30%	-	
ó bàsica					
Polisulfur bicomponent	>= 1,35	-10 - +35°C	30%	-30 - +70°C	
Poliuretà monocomponent	1,2	5 - 35°C	15-25%	-30 - +70°C	
Poliuretà bicomponent	1,5-1,7	5 - 35°C	25%	-50 - +80°C	
Acrílica	1,5-1,7	5 - 40°C	10-15%	-15 - +80°C	
De butils	1,25-1,65	15 - 30°C	10%	-20 - +70°C	
D'oleo-resines	1,45-1,55	-10 - +35°C	10%	-15 - +80°C	

Àmbit de Serveis a les Persones i Seguretat
Servei d'obres, projectes i manteniment

Característiques mecàniques:			
Tipus massilla	Resistència a la tracció	Mòdul d'elasticitat	Duresa
	100% d'allargament	Shore A	
	(N/mm ²)	(N/mm ²)	
Silicona neutra	>= 0,7	0,2	12° - 20°
Silicona àcida	>= 1,6	0,5	25° - 30°
ó bàsica			
Polisulfur	>= 2,5	-	60°
bicomponent			
Poliuretà	>= 1,5	0,3	30° - 35°
monocomponent		0,3 - 0,37	N/mm ²
			(polimerització ràpida)
Poliuretà	-	1,5	-
bicomponent			
Acrílica	-	0,1	-
De butils	-	-	15° - 20°

MASSILLA DE SILICONA:

Es vulcanitza a temperatura ambient per acció de la humitat de l'aire, i es converteix en una massa consistent i elàstica.

Base: Cautxú-silicona

Allargament fins al trencament:

- Neutra: >= 500%

- Àcida o bàsica: >= 400%

MASSILLA DE POLISULFURS BICOMPONENT:

Un cop mesclats ambdós components a temperatura >= 10°C es transforma en un material elastomèric que vulcanitza sense retraccions, i no li afecta la humitat.

La mescla ha de tenir un color uniforme en tota la seva superfície.

Base: Polisulfurs + reactiu

Temperatura òptima de la mescla: 10°C - 20°C

MASSILLA DE POLIURETÀ MONOCOMPONENT BICOMPONENT:

Es vulcanitza a temperatura ambient per acció de la humitat de l'aire, i es converteix en una massa consistent i elàstica.

La mescla ha de tenir un color uniforme en tota la seva superfície.

Base:

- Monocomponent: Poliuretà

- Bicomponent: Poliuretà + reactiu

Temperatura òptima de la mescla: 15°C - 20°C

MASSILLA ACRÍLICA:

El procés de reticulació comença a evaporar l'aigua de la massa, la qual es converteix en una pasta tixotròpica consistent i amb una certa elasticitat.

Base: Polímers acrílics

MASSILLA DE BUTILS:

Vulcanitza en evaporar-se el dissolvent i entrar en contacte amb l'aire, i es converteix en una pasta tixotròpica elàstica.

Base: Cautxú-butil

MASSILLA D'OLEO-RESINES:

En contacte amb l'aire, forma una pel·lícula superficial protectora i resistent i manté l'interior plàstic.

Base: Oleo-resines

MASSILLA DE CAUTXÚ-ASFALT:

Mesclats els components, sense escalfar els materials a una temperatura >= 38°C, ha de donar un producte homogeni amb la consistència adequada per a la seva aplicació per abocament, pressió o extrussió, com a mínim 1 hora després de la seva preparació.

Base: Cautxú-asfalt

Resistència a la temperatura: 18°C - 100°C

Àmbit de Serveis a les Persones i Seguretat
Servei d'obres, projectes i manteniment

MASSILLA ASFÀLTICA:

Resiliència a 25°C: 78%

ESCUMA DE POLIURETÀ EN AEROSOL:

Temps d'assecatge (23°C i 50% HR): 20-25 min

Densitat (DIN 53420): Aprox. 20 kg/m³

Temperatura d'aplicació: 5°C - 20°C

Resistència a la tracció (DIN 53571)

- a 20°C: 15 N/cm²

- a -20°C: 20 N/cm²

Comportament al foc (DIN 4102): Classe B2

Resistència a la temperatura: -40°C - +90°C

MASSILLA PER A JUNTS DE PLAQUES DE GUIX LAMINAT:

Ha de tenir la consistència adient per a la seva correcta aplicació.

El fabricant ha de subministrar les instruccions necessàries per a la seva aplicació.

Classificació dels materials:

+-----+		
	Principal mecanisme d'adormiment	
+-----+		
	DESCRIPCIÓ Pasta d'assecat Pasta d'adormiment	
	(en pols o llesta per l'ús) (Només en pols)	
+-----+		
	Pasta de farcit 1A 1B	
	Pasta d'acabat 2A 2B	
	Compost mixt 3A 3B	
	Pasta sense cinta 4A 4B	

MASSILLA DE CAUTXÚ-ASFALT O ASFÀLTICA:

Característiques físiques:

+-----+		
	Penetració a Fluència a 60°C Adherència	
	Tipus Densitat 25°C, 150g i 5s UNE 104-281(6-3) 5 cicles a -18°C	
	massilla (g/cm ³) UNE 104-281(1-4) (mm) UNE 104-281(4-4)	
	(mm)	
+-----+		
	Cautxú 1,35-1,5 ≤ 23,5 ≤ 5 Ha de complir	
	asfalt (a 25°C)	
	Asfàltica 1,35 ≤ 9 ≤ 5 Ha de complir	

Les característiques anteriors s'han de determinar segons la norma UNE 104-233.

2.- CONDICIONS DE SUBMINISTRAMENT I EMMAGATZEMATGE

CONDICIONS GENERALS:

Subministrament: En envàs hermètic.

MASSILLA DE SILICONA, DE POLISULFURS, DE POLIURETÀ, ACRÍLICA, DE BUTILS, D'OLEO-RESINES O ASFÀLTICA:

Emmagatzematge: El producte s'ha d'emmagatzemar en el seu envàs tancat hermèticament, en posició vertical, en lloc sec i a una temperatura entre 5°C i 35°C.

Temps recomanat d'emmagatzematge de sis a dotze mesos.

MASSILLA DE CAUTXÚ-ASFALT:

Emmagatzematge: En el seu envàs tancat hermèticament i protegit de la intempèrie. Temps màxim d'emmagatzematge sis mesos.

ESCUMA DE POLIURETÀ:

Emmagatzematge: el producte s'ha d'emmagatzemar en el seu envàs tancat hermèticament i a temperatura ambient al voltant dels 20°C.

Temps màxim d'emmagatzematge nou mesos.

MASSILLA PER A PLAQUES DE GUIX LAMINAT:

Ha de ser subministrat pel mateix fabricant de les plaques que s'utilitzin, a fi d'assegurar-ne la compatibilitat dels materials.

Àmbit de Serveis a les Persones i Seguretat
Servei d'obres, projectes i manteniment

Emmagatzematge: En envàs hermètic, protegit de la intempèrie.

3.- UNITAT I CRITERIS D'AMIDAMENT

Unitat d'amidament: la indicada a la descripció de l'element

Criteri d'amidament: quantitat necessària subministrada a l'obra

4.- NORMATIVA DE COMPLIMENT OBLIGATORI

No hi ha normativa de compliment obligatori.

MASSILLA PER A PLAQUES DE GUIX LAMINAT:

UNE-EN 13963:2006 Material para juntas para placas de yeso laminado. Definiciones, especificaciones y métodos de ensayo.

5.- CONDICIONS DE CONTROL DE RECEPCIÓ

CONDICIONS DE MARCATGE I CONTROL DE LA DOCUMENTACIÓ:

Ha de portar impreses les dades següents:

- Nom del fabricant o marca comercial
- Identificació del producte
- Color (excepte la massilla per a plaques de cartó-guix o escuma de poliuretà)
- Instruccions d'ús
- Pes net o volum del producte
- Data de caducitat (excepte la massilla per a plaques de cartó-guix)

CONDICIONS DE MARCATGE I CONTROL DE LA DOCUMENTACIÓ EN MASSILLA PER A PLAQUES DE GUIX LAMINAT:

El subministrador ha de posar a disposició de la DF en el cas que aquesta ho sol·liciti, la documentació següent, que acredita el marcatge CE, segons el sistema d'avaluació de conformitat aplicable, d'acord amb el que disposa l'apartat 7.2.1 del CTE:

- Productes per a usos subjectes a reglamentacions sobre reacció al foc de Prestacio o Caracteristica: Altres,
- Productes per a usos subjectes a reglamentacions sobre reacció al foc de Prestacio o Caracteristica: Reacció al foc. Productes que satisfan la Decisió de la Comissió 96/603/CE modificada,
- Productes per a usos no subjectes a reglamentacions sobre reacció al foc:
- Sistema 4: Declaració de Prestacions
- Productes per a usos subjectes a reglamentacions sobre reacció al foc de Prestacio o Caracteristica: Reacció al foc:
- Sistema 3: Declaració de Prestacions

El símbol de marcat de conformitat CE ha d'anar estampat sobre el producte o bé en l'etiqueta, embalatge o documentació comercial.

El símbol de marcatge CE ha d'anar acompanyat de la següent informació:

- Número o marca comercial i adreça registrada del fabricant
- Els dos últims dígits de l'any en que es va fixar el marcat
- Referència a la norma UNE-EN 13963
- Descripció del producte: nom genèric, material i ús previst
- Informació sobre les característiques essencials

OPERACIONS DE CONTROL EN MASSILLA ASFÀLTICA:

- Control de les condicions del subministrament i recepció del certificat de qualitat corresponent on es garanteixi el compliment de les condicions establertes al plec.
- Per a cada material segellant diferent o quan es modifiquin les condicions de subministrament, es realitzaran els assaigs d'identificació següents:(UNE 104281-0-1)
- Assaig de penetració
- Assaig de fluència
- Assaig d'adherència

CRITERIS DE PRESA DE MOSTRES EN MASSILLA ASFÀLTICA:

La presa de mostres del material per a determinar les seves característiques, es realitzarà d'acord a la norma UNE 104281-0-1.

INTERPRETACIÓ DE RESULTATS I ACTUACIONS EN CAS D'INCOMPLIMENT EN MASSILLA ASFÀLTICA:

No s'acceptarà el material que no arribi acompanyat del corresponent certificat de control de fabricació garantint el compliment de les condicions establertes al plec.

Àmbit de Serveis a les Persones i Seguretat
Servei d'obres, projectes i manteniment

En el cas que qualsevol dels assaigs realitzats no resultés satisfactori, es repetirà el mateix sobre dues mostres més del mateix lot, acceptant-ne únicament quan els dos nous resultats compleixin les especificacions.

-
- MATERIALS PER A IMPERMEABILITZACIONS I AÏLLAMENTS
 - MATERIALS PER A JUNTS, SEGELLATS I RECONSTRUCCIÓ VOLUMS
 - MATERIALS AUXILIARS PER A JUNTS I SEGELLATS

1.- DEFINICIÓ I CARACTERÍSTIQUES DELS ELEMENTS

Materials amb finalitats diverses per a col·laborar i complementar l'elaboració de junts i segellats.

S'han considerat els tipus següents:

- Cinta de cautxú cru
- Cinta de paper resistent per a junts de plaques de cartó-guix
- Cinta reforçada amb dues làmines metàl·liques per a cantonera de plaques de cartó-guix
- Emprimació prèvia per a segellats

IMPRIMACIÓ PRÈVIA PER A SEGELLATS:

No ha de produir defectes o alteracions físiques o químiques en el material segellador.

Ha de tenir una consistència adequada per a la seva aplicació amb brotxa. Ha de fluir i anivellar-se correctament i deixar una capa uniforme després de l'assecatge.

CINTA DE CAUTXÚ CRU:

Cinta autoadhesiva a base de cautxú no vulcanitzat sense dissolvents, per a junts en sistemes d'impermeabilització amb membranes.

CINTES PER A JUNTS EN PLAQUES DE GUIX LAMINAT:

Amplària: ≥ 5 cm

Estabilitat dimensional de la cinta de paper:

- Amplària: $< 0,4\%$
- Llargària: $< 2,5\%$

Resistència al trencament: $\geq 4,0$ N per mm d'amplària

2.- CONDICIONS DE SUBMINISTRAMENT I EMMAGATZEMATGE

CINTA:

Subministrament: En rotlles de diferents mides.

Emmagatzematge: En llocs protegits de la intempèrie i de manera que no s'alterin les seves característiques.

IMPRIMACIÓ PRÈVIA PER A SEGELLATS:

Subministrament: Cada envàs ha de tenir impreses les dades següents:

- Identificació del fabricant
- Nom comercial del producte
- Identificació del producte
- Pes net o volum del producte
- Data de caducitat
- Instruccions d'ús
- Limitacions de temperatura
- Toxicitat i inflamabilitat

Emmagatzematge: El producte s'ha d'emmagatzemar en un envàs tancat hermèticament, en lloc sec. S'ha de protegir de les gelades.

CINTES PER A JUNTS EN PLAQUES DE GUIX LAMINAT:

El subministrador ha de posar a disposició de la DF en el cas que aquesta ho sol·liciti, la documentació següent, que acredita el marcatge CE, segons el sistema d'avaluació de conformitat aplicable, d'acord amb el que disposa l'apartat 7.2.1 del CTE:

```
+-----+
| Producte | Ús previst | Característiques | Sistema |
|-----|-----|-----|-----|
| |Per a tots els usos | Reacció al foc | 3/4 |
|Material per a |que estiguin sotmesos |-----|-----|
|junts de plaques |a reglamentació de foc | Altres | 4 |
|guix laminat |-----|-----|-----|
| |Per a situacions i usos no | Tots | 4 |
| |contemplats anteriorment | | |
```

Àmbit de Serveis a les Persones i Seguretat
Servei d'obres, projectes i manteniment

+-----+

-Sistema 3: (productes que requereixen assaig): Declaració de prestacions.

- Sistema 4: Declaració de prestacions

El símbol de marcat de conformitat CE ha d'anar estampat sobre el producte o bé en l'etiqueta, embalatge o documentació comercial.

El símbol de marcatge CE ha d'anar acompanyat de la següent informació:

- Número o marca comercial i adreça registrada del fabricant
- Els dos últims dígitos de l'any en que es va fixar el marcat
- Referència a la norma UNE-EN 13963
- Descripció del producte: nom genèric, material i ús previst
- Informació sobre les característiques essencials

3.- UNITAT I CRITERIS D'AMIDAMENT

Unitat d'amidament: la indicada a la descripció de l'element

Criteri d'amidament: quantitat necessària subministrada a l'obra

4.- NORMATIVA DE COMPLIMENT OBLIGATORI

No hi ha normativa de compliment obligatori.

CINTES PER A JUNTS EN PLAQUES DE GUIX LAMINAT:

UNE-EN 13963:2006 Material para juntas para placas de yeso laminado. Definiciones, especificaciones y métodos de ensayo.

- MATERIALS PER A TANCAMENTS I DIVISÒRIES PRACTICABLES

- MATERIALS PER A TANCAMENTS PRACTICABLES D'ALUMINI

1.- DEFINICIÓ I CARACTERÍSTIQUES DELS ELEMENTS

Conjunt de perfils que formen el bastiment i la fulla o fulles de l'element de tancament, i el bastiment de la caixa de persiana, si és el cas, llistons de vidre, perfils elastomèrics per a la subjecció del vidre, falques, i tots els elements necessaris per a la fixació i segellat del vidre, així com la ferramenta d'apertura i tancament.

CARACTERÍSTIQUES GENERALS:

Tots els perfils que conformen el bastiment i la fulla o fulles de l'element han de ser del material indicat a la descripció del mateix.

L'element ha de complir les condicions subjectives requerides per la DF.

El moment d'inèrcia dels perfils no solidaris amb l'obra ha de permetre que un cop sotmesos a les condicions previsibles més desfavorables, la seva fletxa sigui $< 1/300$ de la seva llargària.

La qualitat de la ferramenta no ha de rebaixar la qualitat que tingui el tancament practicable sense aquesta ferramenta.

Fixacions entre la fulla i el bastiment:

- Fulla batent i alçària de la fulla ≤ 120 cm: 2 punts

- Fulla batent i alçària de la fulla > 120 cm: 3 punts

Els sistemes de fixació del vidre, els dispositius de drenatge, de segellat, de calçat i les mides i franquícies del galze, han de complir les indicacions de l'UNE 85222.

Els perfils han de provenir de l'extrusió del totxo d'alumini.

El seu aspecte ha de ser uniforme, no ha de tenir esquerdes ni defectes superficials i ha de complir les especificacions de la norma UNE-EN 12020-1.

La unió entre els perfils s'ha de fer per soldadura, reblons d'aliatge d'alumini, cargols autorroscants o cargols amb rosca mètrica.

Gruix de la paret dels perfils: $\geq 1,5$ mm

Tipus d'alumini:

- Aliatge EN AW-6060 (UNE 38350)

- Aliatge EN AW-6063 (UNE 38337)

Càrrega de trencament (per a un gruix ≤ 25 mm, UNE 38337): ≥ 130 N/mm²

Toleràncies:

- Les toleràncies dels perfils han de complir les especificacions de l'UNE-EN 12020-2.

FINESTRES O BALCONERES:

Permeabilitat a l'aire (UNE-EN 1026): fuga per superfície total i per junts d'obertura a una sobrepressió de 100 Pa. L'element classificat segons UNE-EN 12207, ha de complir algun dels dos valors següents:

Àmbit de Serveis a les Persones i Seguretat
Servei d'obres, projectes i manteniment

- Classe 0: Sense classificar
- Classe 1: (assaig a 150 Pa): $\leq 50 \text{ m}^3/\text{hm}^2$ i $\leq 12,50 \text{ m}^3/\text{hm}$
- Classe 2: (assaig a 300 Pa): $\leq 27 \text{ m}^3/\text{hm}^2$ i $\leq 6,75 \text{ m}^3/\text{hm}$
- Classe 3: (assaig a 600 Pa): $\leq 9 \text{ m}^3/\text{hm}^2$ i $\leq 2,25 \text{ m}^3/\text{hm}$
- Classe 4: (assaig a 600 Pa): $\leq 3 \text{ m}^3/\text{hm}^2$ i $\leq 0,75 \text{ m}^3/\text{hm}$

Estanquitat a l'aigua (UNE-EN 1027): Ha de complir els valors corresponents a la seva classe segons UNE-EN 12208

Resistència al vent (UNE-EN 12211): Ha de complir els valors corresponents a la seva classe segons UNE-EN 12210

Ha d'incorporar tots els mecanismes (pomel·les, frontisses, etc.) pel seu funcionament correcte, obertura i tancament, i els tapajunts.

Les finestres o balconeres han de ser considerades aptes en fer tots i cadascun dels assaigs de maltractament (UNE 85203) i (UNE 85215) i els assaigs del dispositiu de situació i obertura restringida de les mateixes normes.

Sistema de tancament:

- Una fulla batent i alçària de la fulla $\leq 120 \text{ cm}$: 2 punts
- Una fulla batent i alçària de la fulla $> 120 \text{ cm}$: 3 punts
- Dues fulles batents: 3 punts
- Corredissa: 1 punt

La part inferior del bastiment i del travesser inferior de les fulles, han de tenir perforacions que permetin la sortida de l'aigua infiltrada o condensada.

PORTES:

Si l'element pot formar part d'un tancament exterior, ha d'estar classificat en funció de la permeabilitat a l'aire segons UNE-EN 12207 en alguna de les classes següents, assajat segons UNE-EN 1026:

Classe 0, 1, 2, 3 o 4

ELEMENTS D'ALUMINI ANODITZAT:

Han d'estar protegits superficialment amb una capa d'òxid d'alumini, segellada posteriorment.

Anodització dels perfils (UNE-EN 12373-1): ≥ 15 micròmetres

Qualitat mitja total del segellat (mètode de les gotes colorants UNE-EN 12373-4): ≤ 2

Els perfils anoditzats han d'estar lliures de defectes en les superfícies significatives quan s'observen a una distància mínima de 5 m en aplicacions exteriors, de 3 m en aplicacions interiors o de 0,5 m en aplicacions decoratives.

ELEMENTS D'ALUMINI LACAT:

Han d'estar protegits superficialment amb una capa de lacat, obtinguda per algun dels procediments següents:

- Vernís humit: Amb vernís de poliuretà o de resines acríliques
- Recobriments amb pols: De poliuretà, de polièster o acrílica

Lacat del perfil: ≥ 60 micres

ELEMENTS AMB TRENCAMENT DE PONT TÈRMIC:

Han de complir les indicacions de la norma UNE-EN 14024.

2.- CONDICIONS DE SUBMINISTRAMENT I EMMAGATZEMATGE

Subministrament: Amb les proteccions necessàries perquè arribi a l'obra amb les condicions exigides i amb l'escarlat previst.

Si el material ha de ser component de les obertures del tancament exterior d'un espai habitable, el fabricant ha de declarar, com a mínim, els valors per les propietats següents:

- Transmissió tèrmica U ($\text{W}/\text{m}^2\text{K}$)
- Absortivitat

Emmagatzematge: Protegit de les pluges, els focus d'humitat i les zones on pugui rebre impactes. No ha d'estar en contacte amb el terra.

3.- UNITAT I CRITERIS D'AMIDAMENT

Unitat d'amidament: la indicada a la descripció de l'element

Criteri d'amidament: quantitat necessària subministrada a l'obra

4.- NORMATIVA DE COMPLIMENT OBLIGATORI

NORMATIVA GENERAL:

* UNE 38337:2001 Aluminio y aleaciones de aluminio para forja. Serie 6000. ALMGSI. Aleación en

Àmbit de Serveis a les Persones i Seguretat
Servei d'obres, projectes i manteniment

AW-6063/EN, AW-ALMG0,7SI.

* UNE 38350:2001 Aluminio y aleaciones de aluminio para forja. Grupo Al-Mg-Si. Aleación L-3442 Al-0,5MgSi.

* UNE-EN 12020-1:2001 Aluminio y aleaciones de aluminio. Perfiles extruïdos especiales en aleaciones en AW-6060 y en AW-6063. Parte 1: Condiciones técnicas de inspección y suministro.

* UNE-EN 12020-2:2001 Aluminio y aleaciones de aluminio. Perfiles extruïdos especiales en aleaciones en AW-6060 y en AW6063. Parte 2: Tolerancias dimensionales y de forma.

* UNE-EN 12373-1:2002 Aluminio y aleaciones de aluminio. Anodización. Parte 1: Método de especificación de las características de los recubrimientos decorativos y protectores obtenidos por oxidación anódica del aluminio.

* UNE-EN 14024:2006 Perfiles metálicos con barreras térmicas. Comportamiento mecánico. Requisitos, pruebas y métodos para la evaluación.

* UNE-EN 12207:2000 Ventanas y puertas. Permeabilidad al aire. Clasificación.

* UNE-EN 12208:2000 Puertas y ventanas. Estanqueidad al agua. Clasificación.

* UNE-EN 12210:2000 Ventanas y puertas. Resistencia al viento. Clasificación.

FINESTRES O BALCONERES:

* UNE 85201:1980 Ventanas. Terminología y definiciones.

* UNE 85222:1985 Ventanas. Acristalamiento y métodos de montaje.

5.- CONDICIONS DE CONTROL DE RECEPCIÓ

CONDICIONS DE MARCATGE I CONTROL DE LA DOCUMENTACIÓ:

Els perfils d'alumini hauran de complir les exigències incloses en el reglament:

- Perfil lacat: reglament de la Marca Qualicoat
- Perfil anoditzat: reglament de la Marca EWWA-EURAS

En el cas de disposar de marcatge CE, aquest haurà d'incloure:

- Número d'identificació del organisme de certificació
- Nom, marca comercial i direcció registrada del fabricant
- Els dos últims dígitos de l'any en que es fixa el marcatge
- Descripció del producte
- Número del certificat de conformitat CE
- Referència a la UNE-EN 14351-1
- Informació sobre les característiques essencials de la taula ZA.1 de la UNE-EN 14351-1

En el cas de productes amb el sistema 1: quan s'aconsegueix la complementació de les condicions de l'annex ZA de la UNE-EN 14351-1, l'organisme de certificació ha d'emetre un certificat de conformitat (certificat CE de conformitat), que autoritza al fabricant la fixació del Marcatge CE. Aquest certificat haurà d'incloure:

- Nom, direcció i número d'identificació de l'organisme de certificació
- Nom i direcció del fabricant
- Descripció del producte
- Disposicions amb les que el producte és conforme
- Condicions específiques aplicables a la utilització del producte
- Nom i càrrec de la persona que signa el certificat
- Número del certificat
- Condicions i duració del certificat

A més, el fabricant elaborarà una declaració de conformitat (declaració CE de conformitat) que inclourà:

- Nom i direcció del fabricant
- Nom i direcció de l'organisme de certificació
- Descripció del producte i còpia de la informació que acompanya al marcatge CE
- Disposicions amb les que el producte és conforme
- Condicions específiques aplicables a la utilització del producte
- Número del certificat de conformitat CE associat
- Nom i càrrec de la persona que signa el certificat

En el cas de productes amb el sistema 3: quan s'aconsegueix la complementació de les condicions de l'annex ZA de la UNE-EN 14351-1, el fabricant ha de preparar i mantenir una declaració de conformitat (declaració CE de conformitat) que autoritza al fabricant la fixació del Marcatge CE. Haurà d'incloure:

- Nom i direcció del fabricant

Àmbit de Serveis a les Persones i Seguretat
Servei d'obres, projectes i manteniment

- Descripció del producte i còpia de la informació que acompanya al marcatge CE
- Disposicions amb les que el producte és conforme
- Nom i direcció de l'organisme de certificació
- Nom i càrrec de la persona que signa el certificat
- Condicions específiques aplicables a la utilització del producte

OPERACIONS DE CONTROL:

Es demanaran al contractista els certificats del fabricant que garanteixin el compliment del plec de condicions tècniques, incloent els resultats dels assaigs següents, realitzats per un laboratori acreditat, corresponents al perfil metàl·lic:

- Aspecte (UNE-EN 12020-1)
- Tipus d'alumini (UNE-EN 573-3)
- Duresa Brinell (UNE-EN ISO 6506-1)
- Càrrega de ruptura (UNE-EN 10002-1)
- Perfil anoditzat: Anodització del perfil (UNE-EN 12373-1)

En cas de no presentar aquests resultats, o que la DF tingui dubtes de la seva representativitat, es realitzaran aquests assaigs sobre el material rebut, a càrrec del contractista.

El contractista haurà de garantir per escrit que l'element de tancament, compleix les condicions exigides al plec, i en particular les següents:

- Permeabilitat a l'aire (UNE-EN 12207)
- Estanquitat a l'aigua (UNE-EN 12208)
- Resistència al vent (UNE-EN 12210)
- Perfil anoditzat: Qualitat del segellat (UNE-EN 12373-4)
- Característiques geomètriques (UNE-EN 12020-2):
- Amplària
- Llargària
- Escairat del tall dels extrems
- Rectitud d'arestes
- Torsió del perfil
- Secció corbada
- Planor
- Angles
- Gruix

Si el material disposa de Marca AENOR o Marcatge CE, es podrà prescindir de la presentació dels assaigs de control descrits a l'UNE-EN 14351-1.

CRITERIS DE PRESA DE MOSTRES:

Els controls s'han de realitzar segons les instruccions de la DF i els criteris indicats a les normes de procediment corresponents.

INTERPRETACIÓ DE RESULTATS I ACTUACIONS EN CAS D'INCOMPLIMENT:

El sistema d'avaluació de la conformitat que s'ha d'aplicar, segons UNE-EN 14351-1, és el sistema 3, que suposa:

- Realització d'assaigs de tipus inicial (ETI) en laboratoris notificats, sobre les característiques indicades a la taula ZA.3b de l'annex ZA de l'UNE-EN 14351-1.
- Tenir implantat un sistema de Control de Producció a Fàbrica (CPF), en particular per a les característiques pertinents que declari el fabricant en el seu Marcatge CE.
- Elaboració de la Declaració CE de Conformitat, que haurà de signar el fabricant, i per la qual es responsabilitza de la veracitat del marcatge

No s'acceptarà cap element de tancament que no arribi acompanyat dels certificats de garantia indicats. Es rebutjarà el material que no sigui adequat a les especificacions del projecte, que no tingui la geometria especificada segons la DT, o que no tingui les prestacions especificades en el projecte.

No s'acceptarà el material que tingui unes toleràncies incompatibles amb l'estructura portant.

Tampoc s'acceptarà si hi ha un incompliment de les especificacions tècniques detallades en el plec de condicions tècniques particulars, o quan hi hagi un incompliment dels criteris i recomanacions tècniques dels fabricants del sistema en l'ús i posada en obra dels elements.

-
- MATERIALS PER A TANCAMENTS I DIVISÒRIES PRACTICABLES
 - BASTIMENTS DE BASE PER A FINESTRES, BALCONERES, PORTES I ARMARIS
 - BASTIMENTS DE BASE D'ACER PER A FINESTRES I BALCONERES
- 1.- DEFINICIÓ I CARACTERÍSTIQUES DELS ELEMENTS

Àmbit de Serveis a les Persones i Seguretat
Servei d'obres, projectes i manteniment

Conjunt de perfils d'acer galvanitzat que formen el bastiment de base de la finestra o balconera.

CARACTERÍSTIQUES GENERALS:

Els perfils han de provenir de la conformació progressiva d'una faixa d'acer.

Totes les soldadures han d'estar recobertes amb pintura de pols de zinc amb resines (galvanitzat en fred).

Han de tenir un aspecte uniforme, sense esquerdes, defectes superficials, ni desprendiments en el recobriment.

La unió entre perfils s'ha de fer per algun dels procediments següents:

- Soldadura: Per arc o per resistència
- Cargols autoroscants: Només en el cas que el perfil tingui plecs fets especialment per a allotjar la seva rosca

Ha de portar incorporats elements d'ancoratge d'acer galvanitzat.

La secció i la forma dels perfils han de ser les indicades a la DT.

Protecció de galvanitzat (UNE 36130):

- Tub d'acer: ≥ 385 g/m²

- Soldadures: ≥ 346 g/m²

Separació entre ancoratges: ≤ 60 cm

Resistència a la tracció (per a un gruix < 5 mm): ≥ 330 N/mm²

Duresa Brinell (UNE-EN ISO 6506-1): > 65

Toleràncies:

- Llargària dels perfils: La corresponent a la taula 4 de l'UNE-EN 10219-2
- Gruix: El corresponent al gruix segons la taula 2 de l'UNE-EN 10219-2
- Dimensions secció: Les corresponents a la dimensió del costat segons la taula 2 de l'UNE-EN 10219-2
- Torsió (UNE-EN 10219-2): 2 mm+ $0,5$ mm/m
- Planor (UNE-EN 10219-2): $0,15$ % de la llargària total
- Angles (UNE-EN 10219-2): 1°

2.- CONDICIONS DE SUBMINISTRAMENT I EMMAGATZEMATGE

Subministrament: Amb les proteccions necessàries perquè arribi a l'obra amb les condicions exigides i amb l'escairat previst.

Emmagatzematge: protegit de les pluges, els focus d'humitat i els impactes. No ha d'estar en contacte amb el terra.

3.- UNITAT I CRITERIS D'AMIDAMENT

Unitat d'amidament: la indicada a la descripció de l'element

Criteri d'amidament: quantitat necessària subministrada a l'obra

4.- NORMATIVA DE COMPLIMENT OBLIGATORI

No hi ha normativa de compliment obligatori.

- MATERIALS PER A TANCAMENTS I DIVISÒRIES PRACTICABLES

- PERSIANES, GELOSIES DE LAMES I PROTECCIONS SOLARS

- PERSIANES ENROTLLABLES D'ALUMINI

1.- DEFINICIÓ I CARACTERÍSTIQUES DELS ELEMENTS

Conjunt de lamel·les col·locades horitzontalment i enllaçades entre elles.

S'han considerat els materials següents:

- Alumini lacat

S'han considerat els tipus següents:

- Amb aïllament interior

- Sense aïllament interior

S'han considerat els tipus de persiana enrotllable següents:

- De lamel·les no orientables

- De lamel·les orientables

CARACTERÍSTIQUES GENERALS:

La lamel·la inferior ha de ser més rígida que les altres.

Els cantells de les lamel·les han de tenir la forma necessària perquè no passi la llum quan la persiana estigui tancada.

Àmbit de Serveis a les Persones i Seguretat
Servei d'obres, projectes i manteniment

La lamel·la superior ha de tenir algun element que permeti la seva fixació al corró.

El conjunt de la persiana ha de complir les condicions subjectives requerides per la DF.

Les parts susceptibles d'entrar en contacte amb els transeünts o amb els usuaris no han de presentar vores tallants o feridors que puguin causar danys.

Les vores tallants i projectants de qualsevol part mòbil de l'estructura de la persiana, a col·locar a una alçada menor de 2,50m per sobre del sòl o per sobre de qualsevol nivell d'accés permanent, han de ser arrodonides amb un radi mínim de 0,50mm.

-Resistència al vent:

+-----+	
Classe	0 1 2 3 4 5 6
Pressió nominal p (N/m ²)	<50 50 70 100 170 270 400
Pressió d'assaig de seguretat 1,5 (N/m ²)	<75 75 100 150 250 400 600
+-----+	

- Resistència a la càrrega de neu:

Per a cada dimensió el fabricant ha de precisar la pressió màxima de neu que la persiana pot soportar sola o amb associació mecànica amb la finestra tancada. D'acord amb assaig amb norma EN-12833.

- Resistència del mecanisme de tancament si n'hi ha:

La persiana en posició completament desplegada no ha de ser oberta per a permetre el pas d'un intrús des de l'exterior sense eines.

La persiana no ha de permetre que un intrús passi a través (0,40 m x 0,40 m d'apertura).

-Resistència mecànica (cicles de maniobra repetits)

Classes de durabilitat:

+-----+	
Número de cicles	Classe 1 Classe 2 Classe 3
Desplegament / replegament	3000 7000 10000
Orientació de les lames	6000 14000 20000
+-----+	

- Maniobrabilitat en cas de gelada

- Les instruccions tècniques del fabricant han de dir si es pot o no maniobrar en condicions de gelades (amb formació de gel) i en cas contrari, el producte ha de portar l'avís: la maniobra en condicions de gelada pot danyar la persiana.

- Resistència a l'impacte: Ha de complir les especificacions de la norma UNE-EN 13659

- Resistència tèrmica: Ha de complir les especificacions de la norma UNE-EN 13659

- Falsa maniobra

- Sota l'acció d'un ús anormal previsible (falsa maniobra), la persiana no pot patir deformacions o degradacions que perjudiquin el seu bon funcionament i que portin a defectes d'aspecte no admissibles. D'acord amb norma UNE-EN 13659.

Toleràncies:

+-----+		+-----+	
Amplada L (m)	Toleràncies (mm)	Alçada H (m)	Toleràncies (mm)
L<=2	+0 a -3	H<=1,5	+0 a -4
2<L<=4	+0 a -4	1,5<H<=2,5	+0 a -6
L>4	+0 a -5	H>2,5	+0 a -10
+-----+		+-----+	

PERSIANES D'ALUMINI O ACER:

Han de tenir un aspecte uniforme, sense esquerdes ni defectes superficials.

Resistència a la boira salina en persianes exteriors ha d'ésser com a mínim classe 2

Resistència a la corrosió:

+-----+	
Classe	1 2 3 4
+-----+	

Àmbit de Serveis a les Persones i Seguretat
Servei d'obres, projectes i manteniment

|Components d'interior | 24 h | 48 h | - | - |
|Components d'exterior | - | 48 h | 96 h | 240 h |
+-----+

Toleràncies:

- Alçària de la lamel·la: ≤ 6 cm
- Gruix de la lamel·la: $\geq 1,1$ cm
- - Secció de les lamel·les: $\pm 2,5\%$
- - Rectitud de les lamel·les:
 - - Per a una llargària $\leq 1,5$ m: ± 1 mm/m
 - - Per a una llargària $> 1,5$ m i ≤ 4 m: $\pm 1,5$ mm/m
 - - Per a una llargària > 4 m: ± 2 mm/m
- - Torsió de les lamel·les: $\pm 1^\circ/\text{m}$
- Planor: ± 1 mm/m

PERSIANES D'ALUMINI LACAT:

Les lamel·les han de provenir de l'extrusió del totxo d'alumini. Han de ser d'aliatge 57-S (UNE 38337). Les lamel·les han d'estar protegides superficialment amb pintures de polièster amb pols, polimeritzades al forn i resistents a la intempèrie.

Gruix de la paret de la lamel·la: $\geq 0,5$ mm

Tipus d'alumini (UNE 38337): Aleació A1-0,7 Mg Si

Lacat del perfil: ≥ 60 micres, ≤ 120 micres

Qualitat mitja total del segellat.

Duresa Brinell (UNE_EN_ISO 6506/1): ≥ 45

AMB AÏLLAMENT:

L'interior de les lamel·les ha d'estar ple amb material aïllant.

Conductivitat tèrmica de l'aïllament: $\leq 0,041$ W/m K

LAMEL·LES ORIENTABLES:

L'unió de les lamel·les ha de permetre un moviment basculant coordinat de les lamel·les que restin dins del forat de la finestra, quan la persiana està baixada amb les lamel·les una mica separades.

2.- CONDICIONS DE SUBMINISTRAMENT I EMMAGATZEMATGE

Subministrament: Protegida per tal que arribi a l'obra amb les condicions exigides.

El subministrador ha de posar a disposició de la DF en el cas que aquesta ho sol·liciti, la documentació següent, que acredita el marcatge CE, segons el sistema d'avaluació de conformitat aplicable, d'acord amb el que disposa l'apartat 7.2.1 del CTE:

- Productes per a ús a l'exterior:

- Sistema 4: Declaració de Prestacions

Han de portar el marcatge CE de conformitat amb el que disposen els Reials Decrets 1630/1992 de 29 de desembre i 1328/1995 de 28 de juliol. El símbol normalitzat del marcatge CE s'ha d'acompanyar de la següent informació:

- Sobre el mateix producte:

- Nom i marca identificativa del fabricant

- Direcció registrada del fabricant

- Referència d'aquesta norma europea (UNE-EN 13659)

- Sobre la documentació comercial que acompanya el producte (instruccions de manteniment i/o d'instal·lació o albarà) :

- Nom i marca identificativa del fabricant

- Dos últims dígits de l'any en el que el marcat es va fixar

- Direcció registrada del fabricant

- Referència d'aquesta norma europea (UNE-EN 13659)

- Tipus de producte i informació dels requisits essencials

- Resistència al vent.

Emmagatzematge: Protegida contra les pluges, els focus d'humitat i de les zones on pugui rebre impactes. No ha d'estar en contacte amb el terra.

3.- UNITAT I CRITERIS D'AMIDAMENT

m² de superfície necessària subministrada a l'obra, amidada segons les especificacions del projecte i considerant les respectives dimensions d'acord amb els criteris següents:

- Amplària i alçària: Múltiples de 5 cm

Àmbit de Serveis a les Persones i Seguretat
Servei d'obres, projectes i manteniment

- Per a unitats amb superfície inferior a 1,75 m²: S'ha d'amidar 1,75 m² per unitat
Cal prendre el múltiple immediat superior en cas que la dimensió no ho sigui.
A la dimensió de l'alçària cal afegir-hi la part precisa per a arribar fins a l'eix de suspensió.

4.- **NORMATIVA DE COMPLIMENT OBLIGATORI**
UNE-EN 13659:2004 Persianas. Requisitos de prestaciones incluida la seguridad.

- **MATERIALS PER A TANCAMENTS I DIVISÒRIES PRACTICABLES**

- **PERSIANES, GELOSIES DE LAMES I PROTECCIONS SOLARS**

- **MATERIALS AUXILIARS PER A PERSIANES**

1.- **DEFINICIÓ I CARACTERÍSTIQUES DELS ELEMENTS**

Elements auxiliars necessaris per al funcionament de les persianes.

S'han considerat els conjunts d'elements següents:

- Mecanismes d'elevació amb cinta

- Mecanismes d'elevació amb torn i cable

- Guies per a persianes enrotllables d'acer galvanitzat, d'alumini amb o sense cantoneres interiors de PVC

MECANISMES D'ELEVACIÓ MANUAL AMB CINTA:

Conjunt d'elements, corrons, politja, rodets, cinta i enrotllador automàtic que formen el mecanisme d'accionament de la persiana.

El corró i els rodets han de ser d'acer galvanitzat i la politja ha de ser de PVC.

La cinta ha de ser de material flexible.

El corró ha d'anar proveït de suports en els seus extrems.

L'enrotllador automàtic de la cinta ha de tenir una placa embellidora d'alumini, o n'ha de preveure l'acoblament.

Els rodets han de tenir una placa de base amb perforacions per a la seva fixació.

El corró ha de tenir perforacions que permetin la fixació de la persiana.

Diàmetre del corró: ≥ 6 cm

Gruix de la paret del corró: $\geq 0,8$ mm

Diàmetre de la politja: ≥ 20 cm

Llargària dels rodets: ≥ 2 cm

Resistència a la tracció de la cinta: $\geq 0,6$ kN

2.- **CONDICIONS DE SUBMINISTRAMENT I EMMAGATZEMATGE**

Subministrament: Amb les proteccions necessàries perquè arribin a l'obra en les condicions exigides.

Emmagatzematge: Protegits de les pluges, focus d'humitat i d'impactes.

3.- **UNITAT I CRITERIS D'AMIDAMENT**

Unitat d'amidament: la indicada a la descripció de l'element

Criteri d'amidament: quantitat necessària subministrada a l'obra

4.- **NORMATIVA DE COMPLIMENT OBLIGATORI**

* Orden de 19 de octubre de 1974 por la que se aprueba la norma tecnológica de la edificación NTE-FDP/1974, «Fachadas. Defensas. Persianas».

- **MATERIALS PER A ENVIDRAMENTS**

- **VIDRES PLANS**

- **VIDRES AÏLLANTS D'UNA LLUNA INCOLORA O DE BAIXA EMISSIVITAT I UN VIDRE LAMINAR DE SEGURETAT**

1.- **DEFINICIÓ I CARACTERÍSTIQUES DELS ELEMENTS**

Vidre aïllant format per una lluna i un vidre laminar que formen cambra estanca d'aire deshidratat, separades mitjançant un intercalador metàl·lic amb producte dessecant a l'interior, amb segellat perimetral de butil i cautxú de polisulfur.

CARACTERÍSTIQUES GENERALS:

Les llunes que formen el vidre no han de tenir defectes superficials (de planimetria a les llunes no trempades, de paral·lelisme en les seves cares, d'ondulacions, d'incrustacions, ratlles, esquerdes, etc.).

Àmbit de Serveis a les Persones i Seguretat
Servei d'obres, projectes i manteniment

Els panells de vidre individuals constituents del vidre aïllant han de complir les seves respectives normes:

- UNE-EN 572 parts 1, 2, 8 i 9 per als vidres lluna
- UNE-EN ISO 12543 parts 1 a 6 per als vidres laminars

Màxima variació del gruix (respecte al gruix nominal declarat pel fabricant) per a les unitats de vidre aïllant al llarg de la perifèria de la unitat (vidres flotats): Ha de complir l'UNE-EN 1279 i UNE-EN ISO 12543-5.

No ha de tenir defectes en la massa detectables a simple vista (d'homogeneïtat, de vitrificació, de recuita, inclusions gasoses, etc.).

Les qualitats òptica i visual de la unitat de vidre aïllant han de complir els requisits de la norma UNE-EN 1279.

Donades les dimensions nominals per amplària i llargària, el plafó de vidre acabat no serà més llarg que el rectangle prescrit resultant de les dimensions nominals incrementades per la tolerància dimensional, o menors que un rectangle prescrit reduït per la tolerància dimensional. Els costats dels rectangles prescrits són paral·leles l'un amb l'altre i tenen un centre comú. Els límits d'escaire seran també els rectangles prescrits.

Prestacions del segellat:

- Penetració de vapor d'humitat: Ha de complir les especificacions de la norma UNE-EN 1279-2
- Adherència vidre-segellant: Ha de complir les especificacions de la norma UNE-EN 1279-4
- Adherència capa-segellant (vidres de capa): Ha de complir les especificacions de la norma UNE-EN 1279-4 annex D

2.- CONDICIONS DE SUBMINISTRAMENT I EMMAGATZEMATGE

Subministrament: Protegit de manera que no s'alterin les seves característiques.

Emmagatzematge: Protegit contra les accions mecàniques (cops, ratllades, sol directe, etc.) i contra les accions químiques (impressions i alteracions d'adherència entre els components del vidre de seguretat, produïdes per la humitat).

S'ha de guardar en estibes de 25 cm de gruix com a màxim i amb un pendent del 6% respecte de la vertical.

Ha de quedar separat de les altres estibes mitjançant intercaladors i recolzat sobretraversers de fusta o d'un material protector.

3.- UNITAT I CRITERIS D'AMIDAMENT

m² de superfície necessària subministrada a l'obra, amidada segons les especificacions de la DT.

S'han de considerar les respectives dimensions d'acord amb els criteris següents:

- Llargària i amplària: Múltiples de 3 cm
- Per a unitats amb superfície < 0,25 m²: 0,25 m²/unitat

Cal prendre el múltiple immediat superior en el cas que la dimensió no ho sigui.

4.- NORMATIVA DE COMPLIMENT OBLIGATORI

UNE-EN 1279-1:2006 Vidrio para la edificación. Unidades de vidrio aislante. Parte 1:

Generalidades, tolerancias dimensionales y reglas para la descripción del sistema.

UNE-EN 1279-2:2003 Vidrio para la edificación. Unidades de vidrio aislante. Parte 2: Método de

ensayo a largo plazo y requisitos en materia de penetración de humedad.

UNE-EN 1279-4:2002 Vidrio para la edificación. Unidades de vidrio aislante. Parte 4: Métodos

de ensayo para las propiedades físicas de los sellados perimetrales.

UNE-EN 1279-5:2006 Vidrio para la edificación. Unidades de vidrio aislante. Parte 5:

Evaluación de la conformidad.

UNE-EN 1279-6:2002 Vidrio para la edificación. Unidades de vidrio aislante. Parte 6: Control de producción en fábrica y ensayos periódicos.

5.- CONDICIONS DE CONTROL DE RECEPCIÓ

CONDICIONS DE MARCATGE I CONTROL DE LA DOCUMENTACIÓ:

El subministrador ha de posar a disposició de la DF en el cas que aquesta ho sol·liciti, la documentació següent, que acredita el marcatge CE, segons el sistema d'avaluació de conformitat aplicable, d'acord amb el que disposa l'apartat 7.2.1 del CTE:

- Productes per a usos sotmesos a regulació de reacció al foc de Nivell o Classe: A1*, F. *
- Productes o materials que no necessiten sotmetre's a assaig de reacció al foc (per exemple

Àmbit de Serveis a les Persones i Seguretat
Servei d'obres, projectes i manteniment

productes o materials de la classe A1 conformement a la Decisió 96/603/CE, i les seves modificacions),

- Productes per a usos sotmesos a regulació de prestació al foc exterior de Nivell o Classe: productes considerats conformes sense necessitat d'assaig,
- Productes per a qualsevol ús excepte en usos de resistència al foc, reacció al foc, prestació al foc exterior, antibala o antiexplosió, riscos de seguretat en ús i usos relacionats amb la conservació d'energia i/o aïllament:
- Sistema 4: Declaració de Prestacions
- Productes per a usos relacionats amb la conservació d'energia i/o atenuació acústica,
- Productes per a usos sotmesos a regulació de prestació al foc exterior de Nivell o Classe: productes que requereixen assaig,
- Productes per a usos lligats a riscos de "seguretat en ús" i sotmesos a aquestes regulacions,
- Productes per a usos sotmesos a regulació de reacció al foc de Nivell o Classe: A1, A2, B, C, D, E:
- Sistema 3: Declaració de Prestacions
- Productes per a ús en un conjunt envidrat que pretengui específicament proporcionar resistència al foc,
- Productes per a envidraments antibala o antiexplosió:
- Sistema 1: Declaració de Prestacions

Els vidres han de portar el marcatge CE de conformitat amb el que disposen els Reials Decrets 1630/1992 de 29 de desembre i 1328/1995 de 28 de juliol. El símbol normalitzat CE s'ha d'acompanyar de la següent informació:

- Número d'identificació de l'organisme de certificació (només per als productes amb sistema de certificació 1)
- Nom, marca comercial i adreça registrada del fabricant
- Els 2 últims dígitos de lany en que es fixa el marcat
- Número de certificat de conformitat CE o del certificat de control en fàbrica, si procedeix
- Referència a la norma europea EN 1279-5
- Descripció del producte: nom genèric, material, i ús previst
- Informació sobre les característiques essencials pertinents mostrada com:
- Valors presentats com designació normalitzada
- Valors declarats i quan procedeixi, nivell o classe per a cada característica essencial:
- Resistència al foc
- Reacció al foc
- Comportament davant del foc exterior
- Resistència a la bala
- Resistència a l'explosió
- Resistència a l'efracció (propietats de trencament i resistència a l'atac)
- Resistència a l'impacte del cos pendular (propietats de trencament segura i resistència a l'atac)
- Resistència mecànica (canvis bruscs de temperatura)
- Resistència mecànica (resistència al vent, neu, càrrega permanent i/o càrregues imposades)
- Aïllament al soroll aeri directe
- Propietats tèrmiques
- Propietats de radiació (transmitància lluminosa i reflectància)
- Propietats de radiació (característiques de l'energia solar)
- Característiques a les que s'aplica l'opció "Prestació No Determinada" (NPD)

OPERACIONS DE CONTROL:

Les tasques de control a realitzar són les següents:

Inspecció visual del material a la seva recepció.

- Abans de començar l'obra, si varia el subministrament, i per cada tipus diferent que arribi a l'obra, es demanaran al contractista els certificats del fabricant que garanteixin el compliment del plec de condicions tècniques, incloent els resultats dels assaigs següents, realitzats per un laboratori acreditat:
- Pes
- Duresa al ratllat (Mohs)
- Factor de transmissió lluminosa
- Coeficient de transmissió tèrmica
- Característiques geomètriques: gruix de les llunes i cambra d'aire, planor, etc.

Àmbit de Serveis a les Persones i Seguretat
Servei d'obres, projectes i manteniment

- En el cas de llunes trempades:
 - Resistència a l'impacte de la lluna trempada (CTE SU)
 - Fragments resultants del trencament per impacte de la lluna trempada (CTE SU)
- En cas de no presentar aquests resultats, o que la DF tingui dubtes de la seva representativitat, es realitzaran aquests assaigs sobre el material rebut, a càrrec del contractista.

En cas de que el material disposi de la Marca AENOR, marcatge CE o altre legalment reconeguda a un país de l'UE, es pot prescindir de la presentació dels assaigs de control de recepció.

CRITERIS DE PRESA DE MOSTRES:

Els controls s'han de realitzar segons les instruccions de la DF i els criteris indicats a les normes de procediment corresponents.

INTERPRETACIÓ DE RESULTATS I ACTUACIONS EN CAS D'INCOMPLIMENT:

Si en els terminis establerts al començar l'obra no es fa l'entrega dels certificats de qualitat del fabricant, s'ha de realitzar una sèrie completa d'assaigs a càrrec del Contractista.

Els resultats dels assaigs sobre totes les peces de les mostres han de complir les condicions especificades. En cas d'incompliment, s'ha de repetir l'assaig, a càrrec del contractista, sobre el doble número de mostres del mateix lot, acceptant-se aquest, quan els resultats obtinguts sobre totes les peces resultin satisfactoris.

- CONJUNTS DE PARTIDES D'EDIFICACIÓ

- TANCAMENTS I DIVISÒRIES PRACTICABLES
- TANCAMENTS EXTERIORS PRACTICABLES

1.- DEFINICIÓ I CONDICIONS DE LES PARTIDES D'OBRA EXECUTADES

Tancaments exteriors amb perfil·leria d'alumini galvanitzat o lacat, muntats sobre bastiment de base d'acer galvanitzat, amb l'envidrament col·locat i la persiana i els seus mecanismes, si és el cas.

Es consideren incloses dins d'aquesta unitat d'obra les operacions següents:

- Muntatge del bastiment de base a la vegada que es fa la paret de tancament
- Muntatge del bastiment d'alumini i segellat del junt amb l'obra
- Col·locació de les fulles de la finestra, i muntatge dels perfils d'estanqueïtat al bastiment i les fulles
- Col·locació de les guies de persiana i el torn de la mateixa, si es el cas
- Col·locació dels vidres i segellat dels mateixos
- Col·locació de la persiana amb els seus mecanismes d'accionament, si es el cas
- Muntatge de les tapetes i remats, i la tapa de persiana, si es el cas

CONDICIONS GENERALS:

La finestra ha de tenir la forma, dimensions, tipus de perfils i tipus d'envidrament indicats a la DT.

Els diferents elements que conformen la unitat d'obra han de quedar en la posició prevista a la DT o en el seu defecte, en la indicada per la DF.

El conjunt ha de ser estable i resistent.

Una vegada col·locada la finestra o balconera ha de mantenir els valors de permeabilitat a l'aire, estanqueïtat a l'aigua i resistència al vent indicats a la DT.

Les fulles de la finestra o balconera han d'obrir i tancar correctament, sense necessitat de forçar la seva posició.

Si la finestra o balconera té persiana, aquesta ha de fer tot el seu recorregut sense traves, amb totes les lames en posició horitzontal.

Ha de ser possible deixar la persiana fixa en qualsevol punt del seu recorregut.

Toleràncies d'execució:

- Replanteig: ± 10 mm
- Nivell previst: ± 5 mm
- Horitzontalitat: ± 1 mm/m
- Aplomat: ± 2 mm/m
- Pla previst del bastiment respecte de la paret: ± 2 mm

2.- CONDICIONS DEL PROCÉS D'EXECUCIÓ

S'han d'aturar els treballs quan la velocitat del vent sigui superior a 50 km/h, plougui o les temperatures no es trobin dintre dels límits de 5°C i 40°C. Si un cop realitzats els treballs es donen aquestes condicions, s'han de revisar i assegurar les parts fetes.

Àmbit de Serveis a les Persones i Seguretat
Servei d'obres, projectes i manteniment

L'ordre d'execució de les feines ha de ser l'indicat en el primer apartat, on s'enumeren les operacions incloses a la unitat d'obra.

Cadascuna de les operacions que configuren la unitat d'obra ha de complir el seu plec de condicions. Després d'executar cadascuna de les operacions que configuren la unitat d'obra, i abans de fer una operació que ocultí el resultat d'aquesta, s'ha de permetre que la DF verifiqui que es compleix el plec de condicions de l'operació.

3.- UNITAT I CRITERIS D'AMIDAMENT

m2 de superfície corresponent al buit d'obra, executada segons les especificacions de la DT.

4.- NORMATIVA DE COMPLIMENT OBLIGATORI

No hi ha normativa de compliment obligatori.

- CONJUNTS DE PARTIDES DE REHABILITACIÓ-RESTAURACIÓ

- TANCAMENTS I DIVISÒRIES

- TANCAMENTS I DIVISÒRIES D'OBRA DE FÀBRICA

- TANCAMENTS I DIVISÒRIES DE CERÀMICA

1.- DEFINICIÓ I CONDICIONS DE LES PARTIDES D'OBRA EXECUTADES

Tancament exterior o divisòria interior d'obra de fàbrica d'un o dos fulls, per a revestir o vista.

S'han considerat els tipus següents:

- Paret de tancament recolzada, amb o sense aïllament i amb o sense cambra d'aire

- Paret de tancament passant amb o sense aïllament i cambra d'aire

L'execució de la unitat d'obra inclou les operacions següents:

- Replanteig

- Col·locació i aplomat de les mires de referència a les cantonades

- Marcat de les filades a les mires i estesa dels fils

- Col·locació de plomades en arestes i voladissos

- En tancament amb paret recolzada:

- Col·locació de les peces humitejant-les i en filades senceres del full exterior

- Col·locació de les armadures si es el cas, a mida que es fa la paret

- Aplicació de l'arrebossat, en el seu cas

- Col·locació de les plaques d'aïllament, en el seu cas

- Col·locació de les peces humitejant-les i en filades senceres, del full interior en el seu cas

- En tancament amb paret passant:

- Col·locació de les peces humitejant-les i en filades senceres del full interior, si es el cas

- Col·locació dels connectors en els junts horitzontals a mida que s'aixeca la paret recolzada

- Col·locació de les armadures horitzontals de la paret, si es el cas

- Col·locació de les plaques d'aïllament, si es el cas

- Col·locació de les peces humitejant-les i en filades senceres del full exterior passant, fent el travat amb els connectors, i col·locant les armadures horitzontals si es el cas.

- Repàs dels junt i neteja del parament

- Protecció de l'estabilitat del mur enfront de les accions horitzontals

- Protecció de l'obra executada de la pluja, les gelades i les temperatures elevades

- Protecció de l'obra de fàbrica dels cops, rascades i esquitxos de morter

CONDICIONS GENERALS:

Ha de ser estable, plana i aplomada.

Les peces han d'estar col·locades a trencajunt i les filades han de ser horitzontals.

Les parets deixades vistes han de tenir una coloració uniforme, si la DF no fixa cap altra condició.

En les parets que hagin de quedar vistes, els junts horitzontals han d'estar matats per la part superior, si la DF no fixa altres condicions.

Els maons han de cavalcar, com a mínim, 1/4 del seu llarg menys un junt.

Les obertures han de portar una llinda resistent.

Els junts han de ser plens i sense rebaves.

No hi ha d'haver forats de les peces oberts a l'exterior.

En els acords amb un sostre o amb qualsevol altre element estructural superior, cal que hi hagi un espai de 2 cm entre l'última filada i aquell element. Aquest espai s'ha d'haver reblert amb un material

Àmbit de Serveis a les Persones i Seguretat
Servei d'obres, projectes i manteniment

d'elasticitat compatible amb la deformació prevista del sostre, un cop l'estructura hagi adoptat les deformacions previstes, i mai abans de 24 h d'haver fet la paret.

Ha d'estar travada, excepte la paret passant, en els acords amb altres parets. Sempre que la modulació ho permeti, aquesta travada ha de ser per filades alternatives.

Si hi ha regates, cal que siguin fetes amb màquina.

Gruix dels junts:

- Paret vista: 1 cm
- Paret per a revestir: 1,2 cm

Toleràncies d'execució:

- Replanteig d'eixos:
- Parcials: ± 10 mm
- Extrems: ± 20 mm
- Planor:
- Paret vista: ± 5 mm/2 m
- Paret per a revestir: ± 10 mm/2 m
- Horitzontalitat de les filades:
- Paret vista: ± 5 mm/2 m; ± 15 mm/total
- Paret per revestir: ± 10 mm/2 m; ± 15 mm/total
- Alçària: ± 15 mm/3 m, ± 25 mm/total
- Aplomat: ± 10 mm/3 m, ± 30 mm/total
- Gruix dels junts: ± 2 mm
- Distància entre l'última filada i el sostre: ± 5 mm

TANCAMENT EXTERIOR:

El tancament exterior ha de complir amb les condicions exigides segons el tipus de tancament i el grau d'impermeabilitat de l'element, especificades en l'article 2.3 del DB-HS1.

Classificació en funció de la composició i comportament front a la penetració de l'aigua de cada una de les capes que componen el tancament:

- Composició del full principal (C):
- C1: Gruix mitjà
- C2: Gruix alt
- Higroscopicitat del material component del full principal (H):
- H1: Higroscopicitat baixa
- Resistència a la filtració dels junts entre peces del full principal (J):
- J1: Resistència mitja
- J2: Resistència alta
- Resistència a la filtració de la barrera contra la penetració d'aigua (B):
- B1: Resistència mitja
- B2: Resistència alta
- B3: Resistència molt alta
- Resistència a la filtració revestiment intermedi en la cara interior del full principal (N):
- N1: Resistència mitja
- N2: Resistència alta

Ha d'haver-hi junts de dilatació en el full principal que han de coincidir amb els junts estructurals. Aquests junts han de quedar reblerts i segellats amb materials que tinguin una elasticitat i adherència suficients per tal d'absorbir els moviments de l'element.

La separació màxima entre els junts de dilatació ha de complir l'especificat en la taula 2.1 del DB-SE-F.

Quan el full principal no queda interromput per pilars o sostres, el full no ha de quedar adherit a aquests elements.

El junt entre tancament i fusteria ha de complir l'especificat en l'apartat 2.3.3.6 del DB HS1, en funció del grau d'impermeabilitat de la façana.

En tancaments que han de complir amb el grau H1 per l'exigència d'Higroscopicitat del material component del full principal, el maó ceràmic ha de complir:

- Succió (UNE-EN 772-11): $\leq 4,5$ kg/m³

PARET DE TANCAMENT PASSANT:

Ha d'estar ancorada a la paret de suport amb connectors que han de complir les especificacions fixades al seu plec de condicions.

Els connectors no han de produir fissures en els fulls que formen el tancament.

Àmbit de Serveis a les Persones i Seguretat
Servei d'obres, projectes i manteniment

Cal que estigui recolzada sobre un element resistent cada dues plantes o a 800 cm d'alçària, com a màxim, si la DF no fixa cap altra condició.

AÏLLAMENT TÈRMIC:

Ha de tenir un aspecte uniforme i sense defectes.

En funció del grau de resistència a la filtració de la barrera contra la penetració d'aigua tal i com s'especifica en l'apartat 2.3.2 del DB HS1, l'aïllament ha de ser no hidròfil, en aquest cas ha de complir:

- Succió o absorció d'aigua a curt termini per immersió parcial (UNE-EN 1609): < 1 kg/m²
- Absorció d'aigua a llarg termini per immersió total (UNE-EN 12087): < 5%

En tancaments amb cambra d'aire, la cambra d'aire ha de quedar al costat exterior de l'aïllament.

Les plaques han de quedar col·locades a tocar i a trencajunt.

Ha de ser continu i ha de cobrir tota la superfície per aïllar, sense que es produeixin ponts tèrmics.

El connector col·locat amb morter ha d'estar situat en el junt horitzontal de la paret i fixat amb el mateix morter de la paret.

En les plaques que van fixades als connectors, el junt entre les plaques no ha de coincidir amb el connector de la paret.

Quan l'aïllament porta barrera de vapor (paper kraft), aquesta ha de quedar situada a la cara calenta de l'aïllament.

A l'aïllament amb placa de poliuretà amb paper embreat a les dues cares, els junts han d'estar segellats amb cinta adhesiva com a solució de continuïtat del paper embreat.

CAMBRA D'AIRE:

Si la cambra d'aire es ventilada, ha de complir:

- Ha de quedar situada a la cara exterior de l'aïllant, en el seu cas
- Ha de tenir un sistema de recollida i evacuació de l'aigua en la part inferior i en els punts on hi ha elements que traspassen la cambra, la solució ha de complir l'especificat en l'apartat 2.3.3.5 del DB HS1
- Gruix: 3-10 cm
- Ha de tenir obertures obertes a l'exterior, que han de quedar distribuïdes al 50% entre la part superior i inferior.
- Superfície efectiva total de les obertures: $\geq 120 \text{ cm}^2/10 \text{ m}^2$ de pany de façana entre sostres.

La cambra d'aire ha d'estar neta, lliure d'elements que puguin impedir la ventilació correcta (runa, rebaves de morter, etc.)

ARREBOSSAT:

En funció del grau de resistència a la filtració del revestiment intermedi tal i com s'especifica en l'apartat 2.3.2 del DB HS1, ha de complir:

- Gruix:
- Revestiment de morter no hidròfug (N1): $\geq 10 \text{ mm}$
- Revestiment de morter hidròfug o revestiment continu adherit i impermeable a l'aigua (N2): $\geq 15 \text{ mm}$

Ha de quedar ben adherit al suport.

S'han de respectar els junts estructurals.

Quan l'acabat és deixat de regle, esquitxat o remolinat sense lliscar, a l'arrebossat acabat no hi ha d'haver esquerdes i ha de tenir una textura uniforme.

Toleràncies d'execució:

- Planor: $\pm 5 \text{ mm}$
- Aplomat/Planta: $\pm 10 \text{ mm}$
- Gruix de l'arrebossat: $\pm 2 \text{ mm}$

PLAQUES DE GUIX LAMINAT:

El conjunt de l'apacat ha de ser estable i indeformable a les accions previstes (vent, etc).

Ha de formar una superfície plana i contínua que ha de quedar al nivell previst.

En el revestiment acabat no hi ha d'haver peces esquerdades, trencades ni defectes apreciables en les làmines de paper.

L'especejament ha de complir les especificacions subjectives requerides per la DF. En qualsevol cas no quedaran tires de menys de 40cm.

Quan la placa no arribi a cobrir tota l'alçària, s'han de col·locar alternades, per tal d'evitar la continuïtat dels junts horitzontals.

Toleràncies d'execució:

- Replanteig parcial: $\pm 2 \text{ mm}$

Àmbit de Serveis a les Persones i Seguretat
Servei d'obres, projectes i manteniment

- Replanteig total: ± 2 mm
- Planor: ± 5 mm/2 m
- Aplomat: ± 5 mm/3 m
- Ajust entre plaques: ± 1 mm

2.- CONDICIONS DEL PROCÉS D'EXECUCIÓ

CONDICIONS GENERALS:

Si la paret és exterior i el vent superior a 50 km/h, s'han de suspendre els treballs i assegurar les parts que s'han fet.

S'ha de treballar a una temperatura ambient que oscil·li entre els 5°C i els 40°C i sense pluges si la paret és exterior. Si es sobrepassen aquests límits, s'ha de revisar l'obra executada 48 h abans i s'han d'enderrocar les parts afectades.

Els maons amb succió (UNE-EN 772-11) ≥ 1 kg/(m²xmin) i els no hidrofugats, s'han de submergir en aigua breument, abans de la col·locació.

En junts de resistència a la filtració alta (J2) o mitja (J1), les peces han d'humitejar-se abans de la col·locació.

L'ordre d'execució de les feines ha de ser l'indicat en el primer apartat, on s'enumeren les operacions incloses a la unitat d'obra.

Cadascuna de les operacions que configuren la unitat d'obra ha de complir el seu plec de condicions. Després d'executar cadascuna de les operacions que configuren la unitat d'obra, i abans de fer una operació que ocultí el resultat d'aquesta, s'ha de permetre que la DF verifiqui que es compleix el plec de condicions de l'operació.

3.- UNITAT I CRITERIS D'AMIDAMENT

m² de superfície amidada segons les especificacions de la DT.

Amb deducció del volum corresponent a obertures, d'acord amb els criteris següents:

- Obertures ≤ 2 m²: No es dedueixen
- Obertures > 2 m² i ≤ 4 m²: Es dedueixen el 50%
- Obertures > 4 m²: Es dedueixen el 100%

Als forats que no es dedueixin, o que es dedueixin parcialment, l'amidament inclou la feina de fer els retorns, com brancals. En cas de deduir-se el 100% del forat cal amidar també aquests paraments.

Aquests criteris inclouen la col·locació dels elements que configuren l'obertura, com és ara bastiments, excepte en el cas de forats de més de 4,00 m² en què aquesta col·locació es compta a part.

Inclouen l'execució de tots els treballs necessaris per a resoldre l'obertura, pel què fa a brancals i ampit, i s'utilitzaran, si cal, materials diferents dels que normalment conformen la unitat.

4.- NORMATIVA DE COMPLIMENT OBLIGATORI

Real Decreto 314/2006, de 17 de marzo, por el que se aprueba el Código Técnico de la Edificación Parte 2. Documento Básico de Seguridad estructural Fábrica DB-SE-F.

TANCAMENT EXTERIOR:

Real Decreto 314/2006, de 17 de marzo, por el que se aprueba el Código Técnico de la Edificación Parte 2. Documento Básico de Salubridad DB-HS.

-
- PARTIDES D'OBRA D'EDIFICACIÓ
 - TANCAMENTS I DIVISÒRIES PRACTICABLES
 - TANCAMENTS PRACTICABLES D'ALUMINI

1.- DEFINICIÓ I CONDICIONS DE LES PARTIDES D'OBRA EXECUTADES

Finestres, balconeres o portes d'alumini, anoditzat o lacat, amb tots els seus mecanismes per a un funcionament correcte d'obertura i tancament, col·locades sobre un bastiment de base, i amb els tapajunts col·locats.

L'execució de la unitat d'obra inclou les operacions següents:

Finestres o balconeres:

- Replanteig
- Col·locació, aplomat i anivellat de la finestra o balconera
- Subjecció definitiva a la paret o bastiment de base i segellat
- Eliminació de rigiditzadors i tapat de forats si és el cas
- Col·locació dels mecanismes

Àmbit de Serveis a les Persones i Seguretat
Servei d'obres, projectes i manteniment

- Col·locació dels tapajunts
- Neteja de tots els elements

Portes:

- Replanteig
- Col·locació, aplomat i anivellat del bastiment, i segellat dels junts
- Muntatge de les fulles mòbils
- Eliminació dels rigiditzadors
- Col·locació dels mecanismes i els tapajunts

- Neteja de tots els elements

CONDICIONS GENERALS:

Ha d'obrir i tancar correctament.

El bastiment ha d'estar ben aplomat, sense deformacions dels angles, al nivell i al pla previstos.

No ha de gravitar cap tipus de càrrega sobre el bastiment.

Els ribets i els junts de materials tous han de ser nets i han de quedar lliures.

D'acord amb l'envidrament que porti ha de complir els valors d'aïllament tèrmic i acústic previstos.

Franquícia entre la fulla i el bastiment: $\leq 0,2$ cm

Toleràncies d'execució:

- Replanteig: ± 10 mm
- Nivell previst: ± 5 mm
- Horitzontalitat: ± 1 mm/m
- Aplomat: ± 2 mm/m
- Pla previst del bastiment respecte de la paret: ± 2 mm

FINESTRES O BALCONERES:

El bastiment ha d'estar subjectat al bastiment de base amb visos autorroscants o de rosca mètrica, d'acer inoxidable o cadmiat, separats 60 cm com a màxim, i a menys de 30 cm dels extrems.

Una vegada col·locada la finestra o balconera ha de mantenir els valors de permeabilitat a l'aire, estanquitat a l'aigua i resistència al vent indicats a la DT.

PORTES:

El bastiment ha d'estar travat a l'obra amb ancoratges galvanitzats, separats 60 cm com a màxim, i a menys de 30 cm dels extrems.

Franquícia entre la fulla i el paviment: $\geq 0,2$ cm, $\leq 0,4$ cm

2.- CONDICIONS DEL PROCÉS D'EXECUCIÓ

Per a la col·locació del bastiment s'han de preveure els gruixos dels acabats del parament o del suport al qual estigui subjecte.

S'ha de col·locar amb l'ajut d'elements que garanteixin la protecció del bastiment contra l'impacte durant tot el procés constructiu, i d'altres que mantinguin l'escairat fins que quedi ben travat.

3.- UNITAT I CRITERIS D'AMIDAMENT

Unitat mesurada segons les especificacions de la DT.

4.- NORMATIVA DE COMPLIMENT OBLIGATORI

No hi ha normativa de compliment obligatori.

5.- CONDICIONS DE CONTROL D'EXECUCIÓ I DE L'OBRA ACABADA

CONTROL D'EXECUCIÓ. OPERACIONS DE CONTROL:

Els punts de control més destacables són els següents:

- Comprovació geomètrica de l'element de tancament
- Replanteig
- Col·locació, aplomat i anivellat de la finestra o balconada
- Subjecció definitiva a la paret o bastiment de base i segellat
- Eliminació de rigiditzadors i tapat de forats si és el cas
- Col·locació dels mecanismes
- Col·locació dels tapajunts
- Neteja de tots els elements

CONTROL DE L'OBRA ACABADA. OPERACIONS DE CONTROL:

- Inspecció visual i comprovació de funcionament de la unitat acabada.

CRITERIS DE PRESA DE MOSTRES:

Àmbit de Serveis a les Persones i Seguretat
Servei d'obres, projectes i manteniment

Els controls s'han de fer segons les indicacions de la DF.

CONTROL D'EXECUCIÓ. INTERPRETACIÓ DE RESULTATS I ACTUACIONS EN CAS D'INCOMPLIMENT:

No s'ha de permetre la continuació dels treballs fins que no estiguin solucionats els defectes d'execució.

La suspensió dels treballs i la correcció de les no conformitats observades aniran a càrrec del Contractista.

CONTROL DE L'OBRA ACABADA. INTERPRETACIÓ DE RESULTATS I ACTUACIONS EN CAS D'INCOMPLIMENT:

No hi ha condicions especificades per a l'execució de la partida.

- TANCAMENTS I DIVISÒRIES PRACTICABLES

- BASTIMENTS DE BASE PER A FINESTRES, BALCONERES, PORTES, ARMARIS I REGISTRES

- BASTIMENTS DE BASE D'ACER PER A FINESTRES I BALCONERES

1.- DEFINICIÓ I CONDICIONS DE LES PARTIDES D'OBRA EXECUTADES

Bastiments de base amb tubs d'acer pintat o galvanitzat.

L'execució de la unitat d'obra inclou les operacions següents:

- Replanteig
- Col·locació prèvia, aplomat i anivellat
- Obertura dels caixetins per a introduir les potes de fixació
- Fixació definitiva i neteja

CONDICIONS GENERALS:

Ha d'estar ben aplomat, sense deformacions dels angles, i al nivell i al pla previstos.

No ha de gravitar cap tipus de càrrega sobre el bastiment.

Si el perfil no està galvanitzat, haurà d'estar pintat amb dues mans d'emprimació antioxidant.

Ha d'estar travat a l'obra per mitjà dels elements d'ancoratge.

La unió del bastiment de base amb la paret o el suport ha d'estar segellada en tot el perímetre.

Distància entre elements travats a l'obra: ≤ 60 cm

Toleràncies d'execució:

- Replanteig: ± 10 mm
- Nivell previst: ± 10 mm
- Horitzontalitat: ± 1 mm
- Aplomat (enfora): 3 mm
- Pla previst del bastiment respecte a la paret: ± 2 mm

2.- CONDICIONS DEL PROCÉS D'EXECUCIÓ

El pla en què s'ha de col·locar el bastiment de base ha de ser segons el gruix que tingui l'acabat del parament.

3.- UNITAT I CRITERIS D'AMIDAMENT

Unitat mesurada segons les especificacions de la DT.

La unitat d'obra no inclou el cost de la col·locació del bastiment, que és imputable a la unitat d'obra d'execució de la paret on va col·locat si la superfície del bastiment és igual o inferior a 4 m², o a una unitat d'obra específica de col·locació de bastiments en altre cas.

4.- NORMATIVA DE COMPLIMENT OBLIGATORI

No hi ha normativa de compliment obligatori.

- TANCAMENTS I DIVISÒRIES PRACTICABLES

- PERSIANES, GELOSIES DE LAMES I PROTECCIONS SOLARS

- PERSIANES ENROTLLABLES D'ALUMINI

1.- DEFINICIÓ I CONDICIONS DE LES PARTIDES D'OBRA EXECUTADES

Conjunt de lamel·les enllaçades entre sí horitzontalment, col·locades entre guies i subjectades a un corró que permet aixecar-les.

S'han considerat els tipus de persianes següents:

- Persianes enrotllables d'alumini lacat

L'execució de la unitat d'obra inclou les operacions següents:

- Subministrament de les persianes en conjunts preparats per a muntar

Àmbit de Serveis a les Persones i Seguretat
Servei d'obres, projectes i manteniment

- Introducció de les persianes a les guies
- Subjecció al corró
- Neteja

CONDICIONS GENERALS:

La persiana ha d'obrir i tancar correctament.

La persiana, el corró i els mecanismes d'elevació han de ser accessibles quan la persiana estigui desenrotllada.

Ha d'estar fixada al corró per mitjà de grapes.

A la lamel·la inferior hi ha d'haver dos tacs com a topalls.

Penetració de la persiana tancada

a l'interior de la caixa de la persiana: ≥ 10 cm

Franquícia entre la persiana i les guies: 5 mm

Toleràncies d'execució:

- Replanteig: ± 10 mm
- Horitzontalitat: ± 1 mm
- Aplomat: 2 mm/m (enfora)
- Verticalitat de les cadenes: ± 1 mm
- Franquícia entre la persiana i les guies: ± 1 mm

2.- CONDICIONS DEL PROCÉS D'EXECUCIÓ

El procés de muntatge no ha de generar obstacles que puguin deteriorar els elements o dificultar-ne el moviment.

Previament han d'estar muntades les guies i els mecanismes d'elevació.

3.- UNITAT I CRITERIS D'AMIDAMENT

PERSIANES D'ALUMINI LACAT:

m² de superfície amidada segons les especificacions del projecte, d'acord amb els criteris següents:

- Amplària i alçària: Múltiples de 5 cm
- Unitats amb superfície < 1,75 m²: S'ha d'amidar 1,75 m² per unitat
- Amplària mínima: 1,5 m

Cal prendre el múltiple immediat superior en cas que la dimensió no ho sigui.

A la dimensió de l'alçària cal afegir-hi la dimensió necessària per a arribar a l'eix desuspensió.

4.- NORMATIVA DE COMPLIMENT OBLIGATORI

Orden de 19 de octubre de 1974 por la que se aprueba la norma tecnológica de la edificación NTE-FDP/1974, «Fachadas. Defensas. Persianas».

-
- TANCAMENTS I DIVISÒRIES PRACTICABLES
 - PERSIANES, GELOSIES DE LAMES I PROTECCIONS SOLARS
 - ELEMENTS AUXILIARS PER A PERSIANES

1.- DEFINICIÓ I CONDICIONS DE LES PARTIDES D'OBRA EXECUTADES

Elements auxiliars col·locats a l'obra necessaris per al funcionament de les persianes.

S'han considerat els conjunts d'elements següents:

- Mecanismes d'elevació manual amb cinta
- Mecanismes d'elevació manual amb torn
- Guies per a persianes enrotllables, d'acer galvanitzat, d'alumini amb o sense cantoneres interiors de PVC

L'execució de la unitat d'obra inclou les operacions següents:

Mecanismes d'elevació manual:

- Replanteig de caixetins, suports i regates
- Obertura de forats, regates, etc. per a col·locar els mecanismes
- Fixació dels suports del corró
- Col·locació del corró i tots els mecanismes d'elevació
- Subjecció de la persiana al corró
- Tapat de forats, regates, etc.
- Neteja

MECANISMES D'ELEVACIÓ MANUAL AMB CINTA:

Ha d'estar col·locat de manera que funcioni correctament.

Àmbit de Serveis a les Persones i Seguretat
Servei d'obres, projectes i manteniment

L'accionament ha de permetre pujar i baixar la persiana, i fixar-la en qualsevol posició.

El bombo ha d'estar en posició horitzontal i ha de ser accessible.

El bombo ha d'estar fixat als paraments laterals de la caixa de persiana per mitjà de brides.

La cinta ha d'accionar el bombo a la mateixa vertical de la politja.

L'enrotllador automàtic ha d'estar encastat al parament i tapat amb l'embellidor.

Alçària de l'enrotllador respecte al paviment: 80 cm

Reserva de cinta a l'enrotllador amb la persiana tancada: ≥ 3 voltes

Toleràncies d'execució:

- Replanteig: ± 10 mm

- Verticalitat entre els bombos i l'enrotllador: ± 1 mm

2.- CONDICIONS DEL PROCÉS D'EXECUCIÓ

El procés de muntatge no ha de generar desperfectes ni obstacles que dificultin el moviment dels mecanismes, o de la persiana.

3.- UNITAT I CRITERIS D'AMIDAMENT

MECANISMES D'ELEVACIÓ MANUAL:

Unitat mesurada segons les especificacions de la DT.

4.- NORMATIVA DE COMPLIMENT OBLIGATORI

Orden de 19 de octubre de 1974 por la que se aprueba la norma tecnológica de la edificación NTE-FDP/1974, «Fachadas. Defensas. Persianas».

- ENVIDRAMENTS

- VIDRES PLANS

- VIDRES AÏLLANTS D'UNA LLUNA INCOLORA O DE BAIXA EMISSIVITAT I UN VIDRE LAMINAR DE SEGURETAT

1.- DEFINICIÓ I CONDICIONS DE LES PARTIDES D'OBRA EXECUTADES

Envidrat amb vidre, allotjat en galzes sobre fusta, acer, alumini o PVC o entregat directament sobre buit d'obra, o millora acústica de balconera substituint els vidres antics per vidre laminat.

S'han considerat els tipus següents:

- Vidre aïllant o resistent al foc

S'han considerat les formes de col·locació següents:

- Col·locació amb llistó de vidre

- Col·locació amb perfils conformats de neoprè

L'execució de la unitat d'obra inclou les operacions següents:

Col·locació amb llistó de vidre:

- Neteja dels perfils de suport

- Aplicació d'una primera capa de màstic en el perímetre

- Col·locació de les falques de recolzament

- Col·locació de la fulla de vidre en el bastiment

- Aplicació d'un cordó de màstic omplint l'espai entre el vidre i el galze

- Col·locació del llistó perimetral

- Allisat del màstic i neteja final

Col·locació amb perfils conformats de neoprè:

- Neteja dels perfils de suport

- Col·locació del perfil conformat en el perímetre de la fulla de vidre

- Col·locació de la fulla de vidre en el bastiment

CONDICIONS GENERALS:

Ha d'estar col·locat de manera que no quedi sotmès als esforços produïts per contraccions, dilatacions o deformacions del suport.

Ha de quedar ben fixat en el seu emplaçament.

No ha d'estar en contacte amb d'altres vidres, ni amb formigó o metalls.

Tots els materials utilitzats han de ser compatibles entre ells.

El conjunt ha de ser totalment estanc.

Quan el vidre és reflector, la superfície reflectora ha d'anar col·locada a l'exterior.

Si són exteriors, s'han de col·locar sobre tancaments amb orificis de drenatge.

Àmbit de Serveis a les Persones i Seguretat
Servei d'obres, projectes i manteniment

Els vidres laminars de seguretat o antibala han d'estar col·locats de manera que la cara exposada a les agressions coincideixi amb la indicada com a tal pel fabricant.

Fletxa del tancament: $\leq 1/300$ l

Alçària del galze i franquícia perimetral:

- Vidre amb cambra d'aire:

Gruix vidre	Semiperímetre	Alçària	Franquícia
2 llunes + cambra d'aire	vidre	galze	perimetral
(mm)	(m)	(mm)	(mm) $\pm 0,5$
$\leq 0,8$	$18 \pm 1,5$	3	
≤ 20	$0,8 - 3$	$18 \pm 1,5$	3
3 - 5	$20 \pm 2,0$	4	
5 - 7	$25 \pm 2,5$	5	
$\leq 0,8$	$20 \pm 2,0$	4	
> 20	$0,8 - 3$	$20 \pm 2,0$	4
3 - 5	$22 \pm 2,0$	5	
5 - 7	$25 \pm 2,5$	5	

Franquícia lateral i amplària del galze:

Semiperímetre	Franquícia	Amplària galze
vidre	lateral	Gruix vidre + (2 x Franquícia lateral)
(m)	(mm)	(mm)
≤ 4	3	Gruix vidre + 6
> 4	5	Gruix vidre + 10

En el cas de la col·locació amb perfils conformats de neoprè, la franquícia pot reduir-se fins a 2 mm.

Toleràncies d'execució:

- Franquícia lateral i amplària del galze:

- Vidre amb cambra d'aire:

Gruix vidre	Semiperímetre	Franquícia	Amplària
2 llunes + cambra d'aire	vidre	lateral	galze
(mm)	(m)	(mm)	(mm)
14 - 18			$\pm 2,0$
19 - 23			$\pm 2,5$
24 - 28			$\pm 3,0$
30 - 32			$\pm 3,5$
34 - 38	≤ 4	$\pm 0,5$	$\pm 4,0$
40 - 42			$\pm 4,5$
46			$\pm 5,0$
57			$\pm 6,0$
59 - 63			$\pm 6,5$
73			$\pm 7,5$
75			$\pm 8,0$
79			$\pm 8,5$
14			$\pm 2,0$
16 - 19			$\pm 2,5$
20 - 24			$\pm 3,0$
25 - 28			$\pm 3,5$
30 - 34	> 4	$\pm 0,5$	$\pm 4,0$
38			$\pm 4,5$
40 - 42			$\pm 5,0$

Àmbit de Serveis a les Persones i Seguretat
Servei d'obres, projectes i manteniment

46			± 5,5
57 - 59			± 6,5
63			± 7,0
73			± 8,0
75 - 79			± 8,5

+-----+
VIDRE TREMPAT:

El vidre ha de portar totes les manufactures necessàries per a la seva posada a l'obra i no s'admet cap manufactura posterior.

Les peces metàl·liques de fixació han de portar una làmina de neoprè entre el vidre i el metall.

COL·LOCACIÓ AMB RIBET:

Ha de recolzar sobre falques de materials elastòmers o de fusta tractada, col·locades als extrems de la fusteria i a una distància d'1/10 de la seva llargària.

La llargària de les falques s'ha de determinar d'acord amb el tipus de material i la superfície del vidre.

El gruix de les falques ha d'estar en relació amb la franquícia lateral i perimetral.

S'ha de fer un segellat continu que garanteixi l'estanquitat a l'aigua i al pas de l'aire.

Amplària de les falques:

- Vidre aïllant: Gruix vidre (2 llunes+cambra d'aire)+ 3 mm

Toleràncies d'execució:

- Amplària de les falques (vidre aïllant):

+-----+
Gruix vidre	Amplària
2 llunes + cambra d'aire	falques
(mm)	(mm)

-----|-----|
| 14 - 16 | ± 1,5 |
| 17 - 21 | ± 2,0 |
| 22 - 26 | ± 2,5 |
| 27 - 31 | ± 3,0 |
| 32 - 34 | ± 3,5 |
| 38 - 40 | ± 4,0 |
| 42 - 46 | ± 4,5 |
| 57 - 59 | ± 6,0 |
| 63 | ± 6,5 |
| 73 - 75 | ± 7,5 |
| 79 | ± 8,0 |

+-----+
COL·LOCACIÓ AMB PERFILS CONFORMATS DE NEOPRÈ:

El perfil conformat de neoprè ha de tenir una pressió constant en tota la seva llargària.

2.- CONDICIONS DEL PROCÉS D'EXECUCIÓ

S'han de suspendre els treballs de col·locació quan la velocitat del vent superi els 50 km/h i la temperatura sigui inferior a 0°C.

La posada a l'obra no ha d'alterar les característiques de l'element.

3.- UNITAT I CRITERIS D'AMIDAMENT

ENVIDRAT:

m2 de superfície amidada segons les especificacions de la DT.

S'han de considerar les respectives dimensions segons els criteris següents, cal prendre el múltiple immediat superior en cas que la dimensió no ho sigui:

VIDRE AÏLLANT, DE PROTECCIÓ AL FOC, LAMINAR DE SEGURETAT O ANTIBALA:

- Llargària i amplària: Múltiples de 3 cm

- Unitats amb superfície < 0,25 m2: 0,25 m2 per unitat

4.- NORMATIVA DE COMPLIMENT OBLIGATORI

COL·LOCACIÓ AMB LLISTÓ DE VIDRE O AMB PERFILS CONFORMATS DE NEOPRÈ:

* UNE 85222:1985 Ventanas. Acristalamiento y métodos de montaje.

Àmbit de Serveis a les Persones i Seguretat
Servei d'obres, projectes i manteniment

5.- CONDICIONS DE CONTROL D'EXECUCIÓ I DE L'OBRA ACABADA CONTROL D'EXECUCIÓ. OPERACIONS DE CONTROL:

Els punts de control més destacables són els següents:

- Inspecció visual del material abans de la seva col·locació, rebutjant les peces malmeses
- Neteja dels perfils de suport.
- Inspecció visual del procediment d'execució, d'acord a les condicions del plec i al procediment adoptat

CONTROL DE L'OBRA ACABADA. OPERACIONS DE CONTROL:

Els punts de control més destacables són els següents:

- Inspecció visual de la unitat acabada. Proves finals d'estanquitat

CRITERIS DE PRESA DE MOSTRES:

Els controls s'han de fer segons les indicacions de la DF.

INTERPRETACIÓ DE RESULTATS I ACTUACIONS EN CAS D'INCOMPLIMENT:

Correcció per part del contractista de les irregularitats observades.

No s'ha de permetre la continuació dels treballs fins que no estiguin solucionats els defectes d'execució.

-
- PARTIDES D'OBRA DE REHABILITACIÓ-RESTAURACIÓ D'EDI
 - TREBALLS PREVIS I D'IMPLANTACIÓ
 - IMPLANTACIONS D'OBRA
 - BASTIDES

1.- DEFINICIÓ I CONDICIONS DE LES PARTIDES D'OBRA EXECUTADES

Muntatge i desmuntatge dels elements que formen la bastida o el pont penjant, i lloguer dels mateixos el temps que estiguin muntats.

L'execució de la unitat d'obra inclou les operacions següents:

Muntatge i desmuntatge de bastida:

- Replanteig dels recolzaments horitzontals i verticals
- Neteja i preparació del pla de recolzament, i protecció dels espais afectats
- Muntatge i col·locació dels elements estructurals de la bastida
- Col·locació dels dispositius de subjecció i arriostament de la bastida
- Col·locació de les plataformes de treball
- Col·locació dels elements de protecció, accés i senyalització
- Desmuntatge i retirada de la bastida

Muntatge i desmuntatge de pont penjant:

- Replanteig dels recolzaments horitzontals i verticals
- Neteja i preparació del pla de recolzament, i protecció dels espais afectats
- Muntatge i col·locació dels elements estructurals superiors
- Col·locació dels dispositius de subjecció i seguretat del pont
- Col·locació de les plataformes de treball a terra
- Col·locació dels elements de protecció, accés i senyalització
- Prova de càrrega amb el pont penjant a menys de 20 cm de terra
- Desmuntatge i retirada de la bastida

Lloguer de bastida o pont penjant:

- Revisió periòdica per garantir la seva estabilitat i les condicions de seguretat

CONDICIONS GENERALS:

La bastida muntada ha de ser estable per a les càrregues de treball i de vent, calculades d'acord amb la norma UNE 76-502-90.

Els punts on es recolzin els peus han de resistir les càrregues previstes a la DT de la bastida. Han de ser horitzontals.

La bastida ha d'estar muntada d'acord amb la documentació i les especificacions de la casa subministradora.

Han d'estar fets tots els arriostaments horitzontals, en llocs que puguin resistir les empentes horitzontals previstes al càlcul sense deformacions ni danys.

Les plataformes de treball han de tenir una amplada mínima de 60 cm si no s'ha de dipositar material i de 80 cm en altre cas. L'amplada mínima de pas en un punt es de 50 cm.

Àmbit de Serveis a les Persones i Seguretat
Servei d'obres, projectes i manteniment

Les plataformes de treball han d'estar protegides amb una barana formada per un tub superior a 1000 mm d'alçada, un tub intermedi a 520 mm d'alçada i un sòcol de 150 mm d'alçada a tocar de la plataforma.

A la banda de la plataforma de treball que estigui en contacte amb el parament vertical, si la separació es igual o inferior a 30 cm, pot no estar col·locada la barana.

Han d'estar col·locats tots els elements de protecció de caiguda de materials previstos a la DT, per tal de garantir la seguretat a la zona d'influència de la bastida.

Les plataformes de treball han de ser accessibles per un sistema d'escales fixes, interior o exterior, que compleixin les condicions de seguretat fixades pel RD 486/1997 "Disposiciones mínimas de Seguridad y Salud en los lugares de trabajo"

Si la bastida ha d'estar coberta amb veles, cal que la trama d'aquestes (proporció de forats) correspongui amb els supòsits de càlcul.

La bastida i els desviaments de trànsit, de vianants o de vehicles, han d'estar degudament senyalitzats i protegits.

Distàncies entre la bastida i línies elèctriques amb cables nus:

- Línies amb tensió => 66.000 V: => 5 m

- Línies amb tensió < 66.000 V: => 3 m

Amb la periodicitat que indiqui la casa subministradora de la bastida, i especialment després de pluges, neu o vent, cal revisar les condicions d'unió dels elements de la bastida.

Si hi ha neu a les plataformes de treball, s'ha de treure. En cas de glaçades, cal garantir que no hi hagin superfícies lliscants a les plataformes de treball.

2.- CONDICIONS DEL PROCÉS D'EXECUCIÓ

Abans de començar el muntatge de la bastida cal comprovar la base de recolzament, l'existència de serveis, especialment línies elèctriques que puguin interferir, etc.

No s'han de fer feines de muntatge o desmuntatge amb pluja, vent o neu.

Les feines de muntatge i desmuntatge les han de fer personal especialitzat.

S'ha de treballar per trams horitzontal, de manera que no resti més d'un tram de bastida sense arriostrar.

No s'ha d'utilitzar la bastida fins que estigui completament muntada, amb tots els arriostraments, fixacions i proteccions col·locats.

3.- UNITAT I CRITERIS D'AMIDAMENT

BASTIDA TUBULAR:

m² de superfície amidada segons les especificacions de la DT, en mòduls de 5 m².

PONT PENJANT:

m de llargària amidada segons les especificacions de la DT.

4.- NORMATIVA DE COMPLIMENT OBLIGATORI

Real Decreto 1627/1997, de 24 de octubre, por el que se establecen disposiciones mínimas de seguridad y de salud en las obras de construcción.

UNE 76502:1990 Andamios de servicios y de trabajo, con elementos prefabricados. Materiales, medidas, cargas de proyecto y requisitos de seguridad.

UNE 76503:1991 Uniones, espigas ajustables y placas de asiento para andamios de trabajo y puntales de entibación de tubos de acero. Requisitos. Ensayos.

UNE-EN 39:2001 Tubos de acero libres para andamiajes y acoplamientos. Condiciones técnicas de suministro.

-
- DEMOLICIONS, ENDERROCS, MOVIMENTS DE TERRES I GESTIÓ DE RESIDUS
 - ENDERROCS, ARRENCADES, REPICATS I DESMUNTATGES
 - DESMUNTATGES I ARRENCADES DE TANCAMENTS I DIVISÒRIES PRACTICABLES

1.- DEFINICIÓ I CONDICIONS DE LES PARTIDES D'OBRA EXECUTADES

Enderroc d'elements de fusteria, amb càrrega manual sobre camió o contenidor.

S'han considerat els següents elements:

- Arrencada de fulla i bastiment
- Desmuntatge de persiana de llibret
- Desmuntatge de fulla, bastiment i accessoris

L'execució de la unitat d'obra inclou les operacions següents:

Àmbit de Serveis a les Persones i Seguretat
Servei d'obres, projectes i manteniment

- Preparació de la zona de treball
- Arrencada o desmuntatge de l'element amb els mitjans adients
- Trossejament i apilada de l'element arrencat
- Aplec dels elements desmuntats
- Càrrega dels elements arrencats sobre el camió

CONDICIONS GENERALS:

Els materials arrencats han de quedar suficientment trossejats i apilats per tal de facilitar-ne la càrrega, en funció dels mitjans de què es disposin i de les condicions de transport.

Quan s'aprecii alguna anomalia, es notificarà immediatament a la DF.

2.- CONDICIONS DEL PROCÉS D'EXECUCIÓ

CONDICIONS GENERALS:

S'ha de seguir l'ordre de treballs previst a la DT.

No s'ha de depositar runa sobre les bastides.

No s'acumularà runa en tanques, murs i suports propis que hagin de mantenir-se a peu dret o en edificacions i elements aliens a l'enderroc.

No s'acumularà runa amb un pes superior als 100 kg/m² damunt de sostres, encara que estiguin en bon estat.

Si l'arrencada o desmuntatge solsament afecta a la fusteria i al bastiment, no s'ha de malmetre el forat d'obra de l'element que s'arrenca.

Quan s'arrenqui la fusteria en plantes inferiors a la que s'està enderrocant, no s'afectarà l'estabilitat de l'element estructural on estigui situada, i es disposaran, en les obertures que donin al buit, proteccions provisionals.

Durant l'arrencada d'elements de fusta, s'arrencaran o doblegaran les puntes i claus.

Els vidres es desmuntaran sense trossejar-los per que no puguin produir talls o lesions.

Si s'arrenquen o desmunten elements de fusteria situats en un tancament exterior, l'edifici ha de quedar envoltat d'una tanca d'alçària >2 m, situada a una distància de l'edifici i de la bastida > 1,5 m i convenientment senyalitzada.

S'han de col·locar proteccions com xarxes, lones, així com una pantalla inclinada rígida que sobresurti de la façana una distància >2 m.

En finalitzar la jornada, no han de romandre elements de les edificacions en estat inestable que el vent, les condicions atmosfèriques o bé altres causes en puguin provocar l'enderroc.

L'operació de càrrega de runa s'ha de fer amb les precaucions necessàries, per tal d'aconseguir les condicions de seguretat suficients.

S'han d'eliminar els elements que puguin entorpir els treballs de retirada i càrrega de runa.

Els treballs s'han de fer de manera que molestin el mínim possible als afectats.

DESMUNTATGE:

Durant el procés de desmuntatge no s'han de malmetre els elements a reutilitzar.

Si en el conjunt de peces a desmuntar hi haguéssin elements mòbils (finestrans, paravents, etc.), aquests s'han d'immobilitzar.

Es disposarà d'una superfície ampla i arrecerada per a l'aplec del material a reutilitzar.

S'evitaran les caigudes o cops subjectant els elements que s'hagin de desmuntar amb eslingues suaus i fent-les descendir amb politges.

3.- UNITAT I CRITERIS D'AMIDAMENT

DESMUNTATGE PER UNITATS:

Unitat d'element realment arrencat o desmuntat segons les especificacions de la DT.

DESMUNTATGE SUPERFICIAL:

m² de superfície arrencat o desmuntat segons les especificacions de la DT.

4.- NORMATIVA DE COMPLIMENT OBLIGATORI

No hi ha normativa de compliment obligatori.

- TANCAMENTS I DIVISÒRIES

- PARETS I ENVANS D'OBRA DE FÀBRICA

- PARETS I ENVANS DE PANELLS I BLOCS DE CERÀMICA

1.- DEFINICIÓ I CONDICIONS DE LES PARTIDES D'OBRA EXECUTADES

Àmbit de Serveis a les Persones i Seguretat
Servei d'obres, projectes i manteniment

Formació de paret divisòria interior amb peces ceràmiques de gran format, per a quedar vista o per a revestir.

S'han considerat les unitats d'obra següents:

- Divisòria amb peça ceràmica de gran format, col·locada amb morter o amb pasta de guix
- Divisòria amb peça ceràmica de gran format amb revestiment de guix, col·locada amb adhesiu a base d'escaiola

L'execució de la unitat d'obra inclou les operacions següents:

Divisòria amb peça de gran format:

- Replanteig i neteja de la base
- Col·locació de les guies
- Muntatge de les peces, unides amb adhesiu o amb morter
- Formació de les unions amb d'altres elements constructius
- Allisat i enrasat dels junts
- Protecció de l'estabilitat de l'element front de les accions horitzontals
- Protecció de l'obra de fàbrica dels cops, rascades i de les esquixades de morter

CONDICIONS GENERALS:

Ha de ser estable, pla, aplomat i resistent als impactes horitzontals.

Les peces han d'estar col·locades a trencajunt i les filades han de ser horitzontals.

Les parets deixades vistes han de tenir una coloració uniforme, si la DF no fixa cap altra condició.

Els junts han de ser plens i sense rebaves.

No ha de ser solidari amb elements estructurals verticals.

Toleràncies d'execució:

- Replanteig d'eixos:
- Parcial: ± 10 mm
- Extrems: ± 20 mm
- Aplomat: ± 10 mm/3 m, ± 30 mm/total

DIVISÒRIA DE PEÇA DE GRAN FORMAT:

Ha d'estar treballat per filades alternatives amb els acords amb d'altres envans. L'acord amb altres elements i amb el terra, s'ha de fer amb una banda de suro encolada.

La unió amb una paret no estructural de diferent tipus no ha de ser rígida. S'ha de col·locar una malla de fibra de vidre en aquestes unions.

En els acords amb un sostre o qualsevol altre element estructural superior, ha d'haver-hi un espai de 3 a 4 cm, entre l'última filada i aquell element, que ha de quedar reblert amb la pasta amb que es col·loquen les peces, un cop l'estructura hagi adoptat les deformacions previstes.

Per a l'execució de les regates horitzontals, cal aprofitar els alvèols de la peça, sempre que sigui possible.

Regates horitzontals:

- Separació dels junts horitzontals: ≥ 5 cm

Regates verticals:

- Separació dels bastiments i dels acords amb elements estructurals: ≥ 20 cm

Distància entre dos junts verticals: $\leq 1/4$ llargària de la peça

2.- CONDICIONS DEL PROCÉS D'EXECUCIÓ

CONDICIONS GENERALS:

S'ha de treballar a una temperatura ambient que oscil·li entre els 5°C i els 40°C i sense pluges si la paret és exterior. Si es sobrepassen aquests límits, s'ha de revisar l'obra executada 48 h abans i s'han d'enderrocar les parts afectades.

Si la paret és exterior i el vent superior a 50 km/h, s'han de suspendre els treballs i assegurar les parts que s'han fet.

L'obra s'ha d'aixecar, si és possible, per filades senceres.

Les peces per col·locar han de tenir la humitat necessària per tal que no absorbeixin l'aigua del morter.

PECES DE GRAN FORMAT:

Les peces que s'han d'unir, s'han de pressionar lateralment per tal d'aconseguir una penetració suficient de la pasta de col·locació en els alvèols horitzontals, en les peces ceràmiques, o en l'encadellat, en les peces amb revestiment de guix.

El muntatge s'ha de fer seguint les instruccions de la documentació tècnica del fabricant.

Àmbit de Serveis a les Persones i Seguretat
Servei d'obres, projectes i manteniment

3.- UNITAT I CRITERIS D'AMIDAMENT

m² de superfície amidada segons les especificacions de la DT.

Amb deducció de la superfície corresponent a obertures, d'acord amb els criteris següents:

- Obertures ≤ 2 m²: No es dedueixen
- Obertures > 2 m² i ≤ 4 m²: Es dedueixen el 50%
- Obertures > 4 m²: Es dedueixen el 100%

Als forats que no es dedueixen, o que es dedueixen parcialment, l'amidament inclou la feina de fer els retorns, com brancals. En cas de deduir-se el 100% del forat cal amidar també aquests paraments.

Aquests criteris inclouen la col·locació dels elements que configuren l'obertura, com és ara bastiments, excepte en el cas de forats de més de 4,00 m² en què aquesta col·locació es compta a part.

Inclouen l'execució de tots els treballs necessaris per a resoldre l'obertura, pel què fa a brancals i ampit, i s'utilitzaran, si cal, materials diferents dels que normalment conformen la unitat.

4.- NORMATIVA DE COMPLIMENT OBLIGATORI

Real Decreto 314/2006, de 17 de marzo, por el que se aprueba el Código Técnico de la Edificación Parte 2. Documento Básico de Seguridad estructural Fábrica DB-SE-F.

5.- CONDICIONS DE CONTROL D'EXECUCIÓ I DE L'OBRA ACABADA

CONTROL D'EXECUCIÓ. OPERACIONS DE CONTROL:

El control de l'execució de les obres es realitzarà d'acord amb les especificacions del projecte, els seus annexes i modificacions autoritzades per la DF i les instruccions del director de l'execució de l'obra, conforme al indicat en l'article 7.3 de la part I del CTE i demés normativa vigent d'aplicació.

Els punts de control més destacables són els següents:

Es comprovarà que s'han adoptat les mesures necessàries per assegurar la compatibilitat entre els diferents productes, elements i sistemes constructius.

- Comprovació del replanteig de la planta i de l'alçat dels tancaments.
- Inspecció abans, durant i després de l'execució de les parets de càrrega de blocs dels següents punts:
 - Col·locació de les mires en les cantonades i estesa del fil entre mires.
 - Humitat dels maons.
 - Col·locació de les peces.
 - Obertures.
 - Travat entre diferents parets en junts alternats.
 - Regates.
 - Presa de coordenades i cotes de totes les parets.
- Repàs dels junts i neteja del parament

CONTROL D'EXECUCIÓ. CRITERIS DE PRESA DE MOSTRES:

Els controls s'han de realitzar segons les instruccions de la DF.

CONTROL D'EXECUCIÓ. INTERPRETACIÓ DE RESULTATS I ACTUACIONS EN CAS D'INCOMPLIMENT:

Quan s'observin irregularitats de replanteig, s'hauran de corregir abans d'aixecar el mur.

No s'ha de permetre la continuació dels treballs fins que no estiguin solucionats els defectes d'execució.

Suspensió dels treballs i correcció de les desviacions observades a càrrec del Contractista.

CONTROL DE L'OBRA ACABADA. OPERACIONS DE CONTROL:

Els punts de control més destacables són els següents:

Inspecció visual de la unitat acabada.

- En el control es seguiran els criteris indicats en l'article 7.4 de la part I del CTE.
- Prova d'estanqueïtat de façana pel mètode de ruixament directe UNE-EN 13051.

CONTROL DE L'OBRA ACABADA. CRITERIS DE PRESA DE MOSTRES:

Els controls s'han de realitzar segons les instruccions de la DF.

CONTROL DE L'OBRA ACABADA. INTERPRETACIÓ DE RESULTATS I ACTUACIONS EN CAS D'INCOMPLIMENT:

Correcció per part del contractista de les irregularitats observades.

No s'ha de permetre la continuació dels treballs fins que no estiguin solucionats els defectes d'execució.

Àmbit de Serveis a les Persones i Seguretat
Servei d'obres, projectes i manteniment

- IMPERMEABILITZACIONS, AÏLLAMENTS I FORMACIÓ DE JUNTS
- AÏLLAMENTS TÈRMICS I AÏLLAMENTS ACÚSTICS
- AÏLLAMENTS AMB FELTRES I PLAQUES DE LLANA MINERAL DE ROCA

1.- DEFINICIÓ I CONDICIONS DE LES PARTIDES D'OBRA EXECUTADES

Formació d'aïllament amb plaques, feltres i làmines de diferents materials.

S'han considerat els materials següents:

- Plaques de poliestirè extruït
- Feltres o plaques de llana de vidre o llana de roca.

S'han considerat els tipus de col·locació següents:

- Amb adhesiu
- Amb morter adhesiu
- Amb morter per a arrebossats
- Fixades mecànicament
- Sense adherir

L'execució de la unitat d'obra inclou les operacions següents:

Aïllament amb plaques, feltres i làmines:

- Preparació de l'element (retalls, etc.)
- Neteja i preparació del suport
- Col·locació de l'element

CONDICIONS GENERALS:

L'aïllament ha de quedar ben adherit al suport, excepte quan es col·loca no adherit.

Ha de tenir un aspecte uniforme i sense defectes.

Les plaques i els feltres han de quedar col·locats a tocar, les plaques han de quedar a trencajunt.

Ha de ser continu i ha de cobrir tota la superfície per aïllar.

Quan l'aïllament porta barrera de vapor (paper kraft), aquesta ha de quedar situada a la cara calenta de l'aïllament.

Quan l'aïllament va revestit amb làmina plàstica (protecció elàstica, làmina plàstica de color blanc o tel decoratiu), aquesta ha de quedar situada a la cara vista de l'aïllament.

Quan l'aïllament porta paper kraft o protecció elàstica, els junts han de quedar segellats amb cinta adhesiva.

Junts entre plaques o feltres: ≤ 2 mm

Distància entre punts de fixació: ≤ 70 cm

PLAQUES COL·LOCADES AMB MORTER PER A ARREBOSSATS:

El morter ha de cobrir tota la superfície que ha de rebre les plaques.

En les encontres entre els paraments i els sostres, el revestiment de morter ha de cavalcar una banda de 10 cm, com a mínim, sobre el sostre.

Gruix de la capa de morter: ≥ 5 mm

2.- CONDICIONS DEL PROCÉS D'EXECUCIÓ

CONDICIONS GENERALS:

S'ha de treballar amb vents inferiors a 30 km/h.

El suport ha de ser net.

L'aïllament s'ha de protegir de la pluja durant i després de la col·locació.

El material col·locat s'ha de protegir d'impactes, de pressions o d'altres accions que el puguin alterar.

El poliuretà i el poliestirè s'ha de protegir d'una exposició solar molt llarga.

En les plaques col·locades no adherides, s'han de prendre les precaucions necessàries perquè ni el vent ni d'altres accions no el desplacin.

Qualsevol set a la barrera de vapor, produït durant l'execució, ha de ser reparat amb cinta adhesiva impermeable al vapor.

PLAQUES COL·LOCADES AMB ADHESIU, OXIASFALT, EMULSIÓ BITUMINOSA O PASTA DE GUIX:

El suport ha d'estar lliure de matèries estranyes (pols, greixos, olis, etc.).

El grau d'humitat del suport ha d'estar dins dels límits especificats pel fabricant.

PLAQUES COL·LOCADES AMB MORTER PER A ARREBOSSATS:

El suport ha de tenir una superfície uniforme, sense defectes significatius (peces amb escostonaments, peces trencades, forats, rebaves, etc.), que puguin perjudicar l'adherència del morter.

Si el suport es d'obra de fàbrica, la fondària del junt no ha de ser superior a 5 mm.

Àmbit de Serveis a les Persones i Seguretat
Servei d'obres, projectes i manteniment

En temps calorós o amb vent, si la superfície del suport es absorbent, cal humitejar la superfície per tal que no absorbeixi l'aigua del morter.

Les plaques s'han de col·locar amb el morter encara fresc, pressionant sobre el suport.

3.- UNITAT I CRITERIS D'AMIDAMENT

AÏLLAMENT AMB PLAQUES, FELTRES O LÀMINES:

m² de superfície amidada segons les especificacions de la DT.

Amb deducció de la superfície corresponent a obertures, d'acord amb els criteris següents:

- Obertures <= 1 m²: No es dedueixen
- Obertures > 1 m²: Es dedueix el 100%

4.- NORMATIVA DE COMPLIMENT OBLIGATORI

La normativa ha de ser l'específica a l'ús a què es destini.

5.- CONDICIONS DE CONTROL D'EXECUCIÓ I DE L'OBRA ACABADA

CONTROL D'EXECUCIÓ. OPERACIONS DE CONTROL:

- Inspecció visual del material abans de la seva col·locació, rebutjant les plaques malmeses
- Neteja i preparació de la superfície de suport
- Inspecció visual del procediment d'execució, amb especial atenció a les subjeccions, i a l'alineació longitudinal i transversal de les peces

CONTROL DE L'OBRA ACABADA. OPERACIONS DE CONTROL:

Inspecció visual de la unitat acabada.

CRITERIS DE PRESA DE MOSTRES:

Els controls s'han de realitzar segons les instruccions de la DF.

CONTROL D'EXECUCIÓ. INTERPRETACIÓ DE RESULTATS I ACTUACIONS EN CAS D'INCOMPLIMENT:

Correcció per part del contractista de les irregularitats observades.

No s'ha de permetre la continuació dels treballs fins que no estiguin solucionats els defectes d'execució.

CONTROL DE L'OBRA ACABADA. INTERPRETACIÓ DE RESULTATS I ACTUACIONS EN CAS D'INCOMPLIMENT:

Correcció per part del contractista de les irregularitats observades.

- REVESTIMENTS

- APLACATS

- EXTRADOSSATS AMB PLAQUES DE GUIX LAMINAT

1.- DEFINICIÓ I CONDICIONS DE LES PARTIDES D'OBRA EXECUTADES

Revestiment realitzat amb plaques de guix laminat o plaques transformades de guix laminat col·locades en paraments verticals sobre perfil·leria, mestres o pasta de guix.

S'han considerat els materials següents:

- Plaques de guix laminat
- Plaques transformades de guix laminat

S'han considerat els diferents tipus de col·locació per a :plaques de guix laminat i transformats de plaques de guix laminat

- Sobre perfil·leria
- Sobre mestres
- Directament sobre el parament amb tocs de guix.
- Directament sobre el parament amb guix estés en tota la superfície amb llana dentada.

L'execució de la unitat d'obra inclou les operacions següents:

Col·locació sobre perfil·leria o sobre mestres:

- Replanteig dels perfils
- Col·locació aplomat o anivellat i fixació dels perfils
- Col·locació d'aïllament tèrmic, si és el cas
- Preparació de les plaques (talls, forats, etc.)
- Replanteig de l'especejament en el parament
- Fixació de les plaques als perfils
- Segellat dels junts

Col·locació directament sobre els paraments amb tocs de guix:

Àmbit de Serveis a les Persones i Seguretat
Servei d'obres, projectes i manteniment

- Preparació de les plaques (talls, forats, etc.)
- Neteja i preparació de la superfície de suport
- Replanteig de l'especejament en el parament
- Aplicació dels tocs de guix i col·locació de les plaques
- Segellat dels junts

Col·locació directament sobre el parament amb guix estés en tota la superfície amb llana dentada:

- Preparació de les plaques (talls, forats, etc.)
- Neteja i preparació de la superfície de suport
- Replanteig de l'especejament en el parament
- Aplicació de masses equidistants de guix
- Extesa de la pasta de guix amb llana dentada
- Fixació de les plaques
- Segellat dels junts

Col·locació de l'aïllament:

- Preparació de l'element (retalls, etc.)
- Neteja i preparació del suport
- Col·locació de l'element

MUNTATGE DE LA PERFILERIA:

El conjunt de l'entramat ha de ser estable i indeformable.

Ha de definir un pla vertical paral·lel al de la divisòria acabada, tot i comptant amb el gruix de les plaques que ha de suportar.

Ha de quedar encerclat per perfils fixats amb tacs i visos al terra, sostre i paraments dels quals arrenqui la divisòria.

Els muntants han d'anar encaixats a pressió en el perfil del terra i en el del sostre.

Només han de quedar fixats amb visos els muntants dels punts singulars (acords amb altres paraments, buits de pas, etc).

La modulació dels muntants o mestres no ha de variar en els buits de pas, i s'ha de mantenir sobre la llinda. Els buits s'han d'encerclar amb els muntants o mestres necessaris.

La distància màxima entre muntants o mestres serà de 600 mm.

Toleràncies d'execució:

- Replanteig: ± 2 mm
- Aplomat: ± 5 mm/3 m

MUNTATGE DIRECTAMENT AMB TOCS DE GUIX:

Distància entre eixos d'alineacions verticals: 40 cm

MUNTATGE DE LA PLACA:

El conjunt de l'aplatat ha de ser estable i indeformable a les accions previstes (vent, etc).

Ha de formar una superfície plana i contínua que ha de quedar al nivell previst.

En el revestiment acabat no hi ha d'haver peces esquerdades, trencades ni defectes apreciables en les làmines de paper.

Si el sistema és fix, tots els junts, les arestes de cantonades i els racons han d'estar segellats degudament amb màstic per a junts.

El tros mínim de placa que es permet col·locar en paraments continus d'extradossat no serà menor de 350 mm.

L'especejament ha de complir les especificacions subjectives requerides per la DF.

Quan la placa no arribi a cobrir tota l'alçària, s'han de col·locar alternades, per tal d'evitar la continuïtat dels junts horitzontals.

Junts entre les plaques: ≤ 3 mm

Toleràncies d'execució:

- Replanteig parcial: ± 2 mm
- Replanteig total: ± 2 mm
- Planor: ± 5 mm/2 m
- Aplomat: ± 5 mm/3 m

COL·LOCACIÓ DE L'AÏLLAMENT

La col·locació de l'aïllament es realitza normalment sense adherir.

Ha de tenir un aspecte uniforme i sense defectes.

Les plaques i els feltres han de quedar col·locats a tocar, les plaques han de quedar a trencajunt.

Ha de ser continu i ha de cobrir tota la superfície per aïllar.

Àmbit de Serveis a les Persones i Seguretat
Servei d'obres, projectes i manteniment

2.- CONDICIONS DEL PROCÉS D'EXECUCIÓ

CONDICIONS GENERALS:

Per a iniciar la col·locació de les plaques de guix laminat (i si és el cas també de l'aïllament), cal que la coberta i el tancament de l'edifici s'hagin acabat, inclosa la fusteria dels buits d'obra que quedin en l'àmbit d'actuació.

La manipulació de les plaques (talls, forats per a instal·lacions, etc.) s'ha de fer abans de fixar-les al suport.

Ajust entre les plaques: ≤ 2 mm

COL·LOCACIÓ SOBRE PERFILERIA:

La longitud dels muntants haurà de ser de 8 a 10 mm. inferior a l'alçària lliure que han de cobrir.

Cal preveure de reforçar l'entramat amb elements metàl·lics o bé de fusta, en aquells punts que hagin de suportar elements pesats fixats a la divisòria (radiadors, llibreries, etc.).

Els junts han de coincidir sempre amb elements portants.

Les fixacions mecàniques, cargols han d'entrar perpendicularment al pla de la placa, i la penetració del cap a d'ésser la correcta.

Per a l'execució de les cantonades i acords de paraments, els perfils de terra i sostre s'han de tallar perpendicularment a la seva directriu per resoldre l'acord per testa, comptant però, amb els gruixos de les plaques que hagin de passar.

Queden expressament proscrietes les trobades a biaix de cartabó en el muntatge de la perfil·leria.

Distància entre cargols del mateix muntant: 25 cm

Distància dels cargols a les vores de les plaques: 15 mm

Toleràncies d'execució:

- Distància dels cargols a les vores de les plaques: ± 5 mm

COL·LOCACIÓ DIRECTAMENT SOBRE EL PARAMENT AMB TOCS DE GUIX:

Els paraments d'aplicació han d'estar sanejats, nets i humits. Si cal, es poden repicar abans.

COL·LOCACIÓ DIRECTAMENT SOBRE EL PARAMENT AMB GUIX ESTÉS AMB LLANA DENTADA:

Els paraments d'aplicació han d'estar sanejats i nets.

La capa resultant de pasta de guix ha de tenir un gruix $\leq 1,50$ cm.

Un cop adherides varies plaques es procedirà a l'anivellament amb un regle i es verificarà la planeïtat respecte les plaques adjacents.

3.- UNITAT I CRITERIS D'AMIDAMENT

m² de superfície amidada segons les especificacions de la DT.

Amb deducció de la superfície corresponent a obertures, d'acord amb els criteris següents:

- Obertures ≤ 2 m²: No es dedueixen

- Obertures > 2 m² i ≤ 4 m²: Es dedueixen el 50%

- Obertures > 4 m²: Es dedueixen el 100%

Aquests criteris inclouen la col·locació dels elements que configuren l'obertura, com és ara bastiments, excepte en el cas de forats de més de 4,00 m² en què aquesta col·locació es compta a part.

4.- NORMATIVA DE COMPLIMENT OBLIGATORI

* UNE 102041:2004 IN Montajes de sistemas de trasdosados con placas de yeso laminado.

Definiciones, aplicaciones y recomendaciones.

La Cap del Servei

Rosa Sadurní Brugat

Badalona, a la data de la signatura digital

Àmbit de Serveis a les Persones i Seguretat
Servei d'obres, projectes i manteniment

**PROJECTE DE SUSBTITUCIÓ DE FUSTERIES I PERSIANES DE LES FINESTRES DE L'ESCOLA
BALDIRI REIXAC DE BADALONA.**

DOCUMENT IV Estudi bàsic de seguretat i salut.

Àmbit de Serveis a les Persones i Seguretat
Servei d'obres, projectes i manteniment

ESTUDI BÀSIC DE SEGURETAT I SALUT

DADES DE L'OBRA

Tipus d'obra

Les obres a que fa referència el present Estudi Bàsic de Seguretat i Salut corresponen a les obres de substitució de les fusteries i persianes de finestres exteriors de l'escola Baldiri Reixac, que es troben en molt mal estat de conservació.

Àmbit de l'actuació

L'espai on es desenvoluparan els treballs correspon l'escola Baldiri Reixac de Badalona

Superfície de l'àmbit de l'actuació

Es considera l'àmbit d'actuació dels treballs, la superfície total de edifici, 2.804,36 m², ja que es canvien totes les finestres de l'edificació.

Promotor

El promotor de les obres és l'Ajuntament de Badalona.

Arquitecte autor del projecte

La documentació tècnica ha estat redactada pels tècnics municipals del Servei d'obres, projectes i manteniment de l'Ajuntament de Badalona.

Tècnic redactor de l'Estudi Bàsic de Seguretat i Salut

El present Estudi Bàsic de Seguretat i Salut ha estat redactat per Rosa Sadurní Brugat, arquitecta, Cap del Servei de l'Ajuntament de Badalona.

DADES TÈCNiques DE L'EMPLAÇAMENT

Topografia

L'actuació es desenvolupa en les façanes de l'edifici

Instal·lacions de serveis públics, tant vistes com soterrades

La intervenció no afecta a les xarxes de servei de l'edifici.

COMPLIMENT DEL R.D. 1627/97 DE 24 D'OCTUBRE SOBRE DISPOSICIONS MÍNIMES DESEGURETAT I SALUT A LES OBRES DE CONSTRUCCIÓ

3.1 INTRODUCCIÓ

Aquest Estudi Bàsic de Seguretat i Salut estableix, durant l'execució d'aquesta obra, les previsions respecte a la prevenció de riscos d'accidents i malalties professionals, així com informació útil per efectuar en el seu dia, en les degudes condicions de seguretat i salut, els previsibles treballs posteriors de manteniment.

Servirà per donar unes directrius bàsiques a l'empresa constructora per dur a terme les seves obligacions en el terreny de la prevenció de riscos professionals, facilitant el seu desenvolupament, d'acord amb el Reial Decret 1627/1997 de 24 d'octubre, pel qual s'estableixen disposicions mínimes de seguretat i de salut a les obres de construcció.

En base a l'art. 7è, i en aplicació d'aquest Estudi Bàsic de Seguretat i Salut, el contractista ha d'elaborar un Pla de Seguretat i Salut en el treball en el qual s'analitzin, estudiïn, desenvolupin i complementin les previsions contingudes en el present document.

El Pla de Seguretat i Salut haurà de ser aprovat abans de l'inici de l'obra pel Coordinador de Seguretat i Salut durant l'execució de l'obra o, quan no n'hi hagi, per la Direcció Facultativa. En cas d'obres de les Administracions Públiques s'haurà de sotmetre a l'aprovació d'aquesta Administració.

Àmbit de Serveis a les Persones i Seguretat
Servei d'obres, projectes i manteniment

Es recorda l'obligatorietat de què a cada centre de treball hi hagi un Llibre d'Incidències pel seguiment del Pla. Qualsevol anotació feta al Llibre d'Incidències haurà de posar-se en coneixement de la Inspecció de Treball i Seguretat Social en el termini de 24 hores.

Tanmateix es recorda que, segons l'art. 15è del Reial Decret, els contractistes i sot -contractistes hauran de garantir que els treballadors rebin la informació adequada de totes les mesures de seguretat i salut a l'obra.

Abans del començament dels treballs el promotor haurà d'efectuar un avis a l'autoritat laboral competent, segons model inclòs a l'annex III del Reial Decret.

La comunicació d'obertura del centre de treball a l'autoritat laboral competent haurà d'incloure el Pla de Seguretat i Salut.

El Coordinador de Seguretat i Salut durant l'execució de l'obra o qualsevol integrant de la Direcció Facultativa, en cas d'apreciar un risc greu imminent per a la seguretat dels treballadors, podrà aturar l'obra parcialment o totalment, comunicant-lo a la Inspecció de Treball i Seguretat Social, al contractista, sots -contractistes i representants dels treballadors.

Les responsabilitats dels coordinadors, de la Direcció Facultativa i del promotor no eximiran de les seves responsabilitats als contractistes i als sots -contractistes (art. 11è).

3.2 PRINCIPIS GENERALS APLICABLES DURANT L'EXECUCIÓ DE L'OBRA

L'article 10 del R.D.1627/1997 estableix que s'aplicaran els principis d'acció preventiva recollits en l'art. 15è de la "Ley de Prevención de Riesgos Laborales (Ley 31/1995, de 8 de noviembre)" durant l'execució de l'obra i en particular en les següents activitats:

- a) El manteniment de l'obra en bon estat d'ordre i neteja
- b) L'elecció de l'emplaçament dels llocs i àrees de treball, tenint en compte les seves condicions d'accés i la determinació de les vies o zones de desplaçament o circulació
- c) La manipulació dels diferents materials i la utilització dels mitjans auxiliars
- d) El manteniment, el control previ a la posada en servei i el control periòdic de les instal·lacions i dispositius necessaris per a l'execució de l'obra, amb objecte de corregir els defectes que poguessin afectar a la seguretat i salut dels treballadors
- e) La delimitació i condicionament de les zones d'emmagatzematge i dipòsit dels diferents materials, en particular si es tracta de matèries i substàncies perilloses
- f) La recollida dels materials perillosos utilitzats
- g) L'emmagatzematge i l'eliminació o evacuació de residus i runes
- h) L'adaptació en funció de l'evolució de l'obra del període de temps efectiu que s'haurà de dedicar a les diferents feines o fases del treball
- i) La cooperació entre els contractistes, sots-contractistes i treballadors autònoms
- j) Les interaccions i incompatibilitats amb qualsevol altre tipus de feina o activitat que es realitzi a l'obra o prop de l'obra.

Els principis d'acció preventiva establerts a l'article 15è de la Llei 31/95 són els següents:

1. L'empresari aplicarà les mesures que integren el deure general de prevenció, d'acord amb els següents principis generals:
 - a) Evitar riscos
 - b) Avaluar els riscos que no es puguin evitar
 - c) Combatre els riscos a l'origen
 - d) Adaptar el treball a la persona, en particular amb el que respecta a la concepció dels llocs de treball, l'elecció dels equips i els mètodes de treball i de producció, per tal de reduir el treball monòton i repetitiu i reduir els efectes del mateix a la salut
 - e) Tenir en compte l'evolució de la tècnica
 - f) Substituir allò que és perillós per allò que tingui poc o cap perill
 - g) Planificar la prevenció, buscant un conjunt coherent que integri la tècnica, l'organització del treball, les condicions de treball, les relacions socials i la influència dels factors ambientals en el treball
 - h) Adoptar mesures que posin per davant la protecció col·lectiva a la individual
 - i) Donar les degudes instruccions als treballadors
2. L'empresari tindrà en consideració les capacitats professionals dels treballadors en matèria de seguretat i salut en el moment d'encomanar les feines
3. L'empresari adoptarà les mesures necessàries per garantir que només els treballadors que hagin rebut informació suficient i adequada puguin accedir a les zones de risc greu i específic

Àmbit de Serveis a les Persones i Seguretat
Servei d'obres, projectes i manteniment

4. L'efectivitat de les mesures preventives haurà de preveure les distraccions i imprudències no temeràries que pogués cometre el treballador. Per a la seva aplicació es tindran en compte els riscos addicionals que poguessin implicar determinades mesures preventives, que només podran adoptar-se quan la magnitud dels esmentats riscos sigui substancialment inferior a les dels que es pretén controlar i no existeixin alternatives més segures
5. Podran concertar operacions d'assegurances que tinguin com a finalitat garantir com a àmbit de cobertura la previsió de riscos derivats del treball, l'empresa respecte dels seus treballadors, els treballadors autònoms respecte d'ells mateixos i les societats cooperatives respecte els socis, l'activitat dels quals consisteixi en la prestació del seu treball personal.

3.3 IDENTIFICACIÓ DELS RISCOS

Sense perjudici de les disposicions mínimes de Seguretat i Salut aplicables a l'obra establertes a l'annex IV del Reial Decret 1627/1997 de 24 d'octubre, s'enumeren a continuació els riscos particulars de diferents treballs d'obra, tot i considerant que alguns d'ells es poden donar durant tot el procés d'execució de l'obra o bé ser aplicables a d'altres feines.

S'haurà de tenir especial cura en els riscos més usuals a les obres, com ara són, caigudes, talls, cremades, erosions i cops, havent-se d'adoptar en cada moment la postura més adient pel treball que es realitzi.

A més, s'ha de tenir en compte les possibles repercussions a les estructures d'edificació veïnes i tenir cura en minimitzar en tot moment el risc d'incendi.

Tanmateix, els riscos relacionats s'hauran de tenir en compte pels previsibles treballs posteriors (reparació, manteniment...).

MITJANS I MAQUINARIA

- Atropellaments, topades amb altres vehicles, atrapades
- Interferències amb instal·lacions de subministrament públic (aigua, llum, gas...)
- Desplom i/o caiguda de maquinària d'obra (sitjes, grues...)
- Riscos derivats del funcionament de grues
- Caiguda de la càrrega transportada
- Generació excessiva de pols o emanació de gasos tòxics
- Caigudes des de punts alts i/o des d'elements provisionals
- Cops i ensopegades
- Caiguda de materials, rebots
- Ambient excessivament sorollós
- Contactes elèctrics directes o indirectes
- Accidents derivats de condicions atmosfèriques

TREBALLS PREVIS

- Interferències amb instal·lacions de subministrament públic (aigua, llum, gas...)
- Caigudes des de punts alts i/o des d'elements provisionals
- Cops i ensopegades
- Caiguda de materials, rebots
- Sobre esforços per postures incorrectes
- Bolcada de piles de materials
- Riscos derivats de l'emmagatzematge de materials (temperatura, humitat, reaccions químiques)

ENDERROCS

- Interferències amb instal·lacions de subministrament públic (aigua, llum, gas...)
- Generació excessiva de pols o emanació de gasos tòxics
- Projecció de partícules durant els treballs
- Caigudes des de punts alts i/o des d'elements provisionals
- Contactes amb materials agressius
- Talls i punxades
- Cops i ensopegades
- Caiguda de materials, rebots
- Ambient excessivament sorollós

Àmbit de Serveis a les Persones i Seguretat
Servei d'obres, projectes i manteniment

- Fallida de l'estructura
- Sobre esforços per postures incorrectes

MOVIMENTS DE TERRES I EXCAVACIONS

- Interferències amb instal·lacions de subministrament públic (aigua, llum, gas...)
- Generació excessiva de pols o emanació de gasos tòxics
- Caigudes des de punts alts i/o des d'elements provisionals
- Cops i ensopegades
- Despreniment i/o esllavissament de terres i/o roques
- Caiguda de materials, rebots
- Ambient excessivament sorollós
- Desplom i/o caiguda de les parets de contenció, pous i rases
- Desplom i/o caiguda de les edificacions veïnes
- Accidents derivats de condicions atmosfèriques
- Sobre esforços per postures incorrectes
- Riscos derivats del desconeixement del sòl a excavar

RAM DE PALETA

- Generació excessiva de pols o emanació de gasos tòxics
- Projecció de partícules durant els treballs
- Caigudes des de punts alts i/o des d'elements provisionals
- Contactes amb materials agressius
- Talls i punxades
- Cops i ensopegades
- Caiguda de materials, rebots
- Ambient excessivament sorollós
- Sobre esforços per postures incorrectes
- Bolcada de piles de material
- Riscos derivats de l'emmagatzematge de materials (temperatura, humitat, reaccions químiques)

REVESTIMENTS I ACABATS

- Generació excessiva de pols o emanació de gasos tòxics
- Projecció de partícules durant els treballs
- Caigudes des de punts alts i/o des d'elements provisionals
- Contactes amb materials agressius
- Talls i punxades
- Cops i ensopegades
- Caiguda de materials, rebots
- Sobre esforços per postures incorrectes
- Bolcada de piles de material
- Riscos derivats de l'emmagatzematge de materials (temperatura, humitat, reaccions químiques)

INSTAL·LACIONS

- Interferències amb instal·lacions de subministrament públic (aigua, llum, gas...)
- Caigudes des de punts alts i/o des d'elements provisionals
- Talls i punxades
- Cops i ensopegades
- Caiguda de materials, rebots
- Emanacions de gasos en obertures de pous morts
- Contactes elèctrics directes o indirectes
- Sobresforços per postures incorrectes
- Caigudes de pals i antenes

**RELACIÓ NO EXHAUSTIVA DELS TREBALLS QUE IMPLIQUEN RISCOS ESPECIALS
(Annex II del R.D.1627/1997)**

- 1 Treballs amb riscos especialment greus de sepultament, enfonsament o caiguda d'altura, per les particulars característiques de l'activitat desenvolupada, els procediments aplicats o l'entorn del lloc de treball

Àmbit de Serveis a les Persones i Seguretat
Servei d'obres, projectes i manteniment

- 2 Treballs en els quals l'exposició a agents químics o biològics suposi un risc d'especial gravetat, o pels quals la vigilància específica de la salut dels treballadors sigui legalment exigible
- 3 Treballs amb exposició a radiacions ionitzants pels quals la normativa específica obligui a la delimitació de zones controlades o vigilades
- 4 Treballs en la proximitat de línies elèctriques d'alta tensió
- 5 Treballs que exposin a risc d'ofegament per immersió
- 6 Obres d'excavació de túnels, pous i altres treballs que suposin moviments de terres subterranis
- 7 Treballs realitzats en immersió amb equip subaquàtic
- 8 Treballs realitzats en cambres d'aire comprimit
- 9 Treballs que impliquin l'ús d'explosius
- 10 Treballs que requereixin muntar o desmuntar elements prefabricats pesats.

3.4 MESURES DE PREVENCIÓ I PROTECCIÓ

Com a criteri general primaran les proteccions col·lectives en front les individuals. A més, s'hauran de mantenir en bon estat de conservació els medis auxiliars, la maquinària i les eines de treball. D'altra banda els medis de protecció hauran d'estar homologats segons la normativa vigent. Tanmateix, les mesures relacionades s'hauran de tenir en compte pels previsibles treballs posteriors (reparació, manteniment...).

MESURES DE PROTECCIÓ COL·LECTIVA

- Organització i planificació dels treballs per evitar interferències entre les diferents feines i circulacions dins l'obra
- Senyalització de les zones de perill
- Preveure el sistema de circulació de vehicles i la seva senyalització, tant a l'interior de l'obra com en relació amb els vials exteriors
- Deixar una zona lliure a l'entorn de la zona excavada pel pas de maquinària
- Inmobilització de camions mitjançant falques i/o topalls durant les tasques de càrrega i descàrrega
- Respectar les distàncies de seguretat amb les Instal·lacions existents
- Els elements de les Instal·lacions han d'estar amb les seves proteccions aïllants
- Fonamentació correcta de la maquinària d'obra
- Muntatge de grues fet per una empresa especialitzada, amb revisions periòdiques, control de la càrrega màxima, delimitació del radi d'acció, frenada, blocatge, etc
- Revisió periòdica i manteniment de maquinària i equips d'obra
- Sistema de rec que impedeixi l'emissió de pols en gran quantitat
- Comprovació de l'adequació de les solucions d'execució a l'estat real dels elements (subsòl, edificacions veïnes)
- Comprovació d'apuntaments, condicions d'estrebats i pantalles de protecció de rases
- Utilització de paviments antilliscants.
- Col·locació de baranes de protecció en llocs amb perill de caiguda.
- Col·locació de xarxat en forats horitzontals
- Protecció de forats i façanes per evitar la caiguda d'objectes (xarxes, lones)
- Ús de canalitzacions d'evacuació de runes, correctament instal·lades
- Ús d'escales de mà, plataformes de treball i bastides
- Col·locació de plataformes de recepció de materials en plantes altes

MESURES DE PROTECCIÓ INDIVIDUAL

- Utilització de cassetes i ulleres homologades contra la pols i/o projecció de partícules
- Utilització de calçat de seguretat
- Utilització de casc homologat
- A totes les zones elevades on no hi hagi sistemes fixes de protecció caldrà establir punts d'ancoratge segurs per poder subjectar-hi el cinturó de seguretat homologat, la utilització del qual serà obligatòria
- Utilització de guants homologats per evitar el contacte directe amb materials agressius i minimitzar el risc de talls i punxades

Àmbit de Serveis a les Persones i Seguretat
Servei d'obres, projectes i manteniment

- Utilització de protectors auditius homologats en ambients excessivament sorollosos
- Utilització de mandils
- Sistemes de subjecció permanent i de vigilància per més d'un operari en els treballs amb perill d'intoxicació. Utilització d'equips de subministrament d'aire

MESURES DE PROTECCIÓ A TERCERS

- Tancament, senyalització i enllumenat de l'obra. Cas que el tancament envaeixi la calçada s'ha de preveure un passadís protegit pel pas de vianants. El tancament ha d'impedir que persones alienes a l'obra puguin entrar.
- Preveure el sistema de circulació de vehicles tant a l'interior de l'obra com en relació amb els vials exteriors
- Immobilització de camions mitjançant falques i/o topalls durant les tasques de càrrega i descàrrega
- Comprovació de l'adequació de les solucions d'execució a l'estat real dels elements (subsòl, edificacions veïnes)
- Protecció de forats i façanes per evitar la caiguda d'objectes (xarxes, lones)

3.5 PRIMERS AUXILIS

Es disposarà d'una farmaciola amb el contingut de material especificat a la normativa vigent. S'informarà a l'inici de l'obra, de la situació dels diferents centres mèdics als quals s'hauran de traslladar els accidentats. És convenient disposar a l'obra i en lloc ben visible, d'una llista amb els telèfons i adreces dels centres assignats per a urgències, ambulàncies, taxis, etc. per garantir el ràpid trasllat dels possibles accidentats.

NORMATIVA APLICABLE

- Directiva 92/57/CEE de 24 de Junio (DO: 26/08/92)
Disposiciones mínimas de seguridad y de salud que deben aplicarse en las obras de construcción temporales o móviles
- RD 1627/1997 de 24 de octubre (BOE: 25/10/97)
Disposiciones mínimas de Seguridad y de Salud en las obras de construcción
Transposició de la Directiva 92/57/CEE
Deroga el RD 555/86 sobre obligatorietat d'inclusió d'Estudi de Seguretat i Higiene en projectes d'edificació i obres públiques
- Ley 31/1995 de 8 de noviembre (BOE: 10/11/95)
Prevención de riesgos laborales
Desenvolupament de la Llei a través de les següents disposicions:
 - RD 39/1997 de 17 de enero (BOE: 31/01/97)
Reglamento de los Servicios de Prevención
 - RD 485/1997 de 14 de abril (BOE: 23/04/97)
Disposiciones mínimas en materia de señalización, de seguridad y salud en el trabajo
 - RD 486/1997 de 14 de abril (BOE: 23/04/97)
Disposiciones mínimas de seguridad y salud en los lugares de trabajo
En el capítol 1 excloïx les obres de construcció però el RD 1627/1997 l'esmenta en quant a escales de mà.
Modifica i deroga alguns capítols de la Ordenanza de Seguridad e Higiene en el trabajo (O. 09/03/1971)
 - RD 487/1997 de 14 de abril (BOE: 23/04/97)
Disposiciones mínimas de seguridad y salud relativas a la manipulación manual de cargas que entrañe riesgos, en particular dorsolumbares, para los trabajadores
 - RD 665/1997 de 12 de mayo (BOE: 24/05/97)
Protección de los trabajadores contra los riesgos relacionados con la exposición a agentes cancerígenos durante el trabajo
 - RD 773/1997 de 30 de mayo (BOE: 12/06/97)
Disposiciones mínimas de seguridad y salud, relativas a la utilización por los trabajadores de equipos de protección individual
 - RD 1215/1997 de 18 de julio (BOE: 07/08/97)

Àmbit de Serveis a les Persones i Seguretat
Servei d'obres, projectes i manteniment

- Disposiciones mínimas de seguridad y salud para la utilización por los trabajadores de los equipos de trabajo
Transposició de la Directiva 89/655/CEE sobre utilització dels equips de treball
Modifica i deroga alguns capítols de la Ordenanza de Seguridad e Higiene en el trabajo (O. 09/03/1971)
- O. de 20 de mayo de 1952 (BOE: 15/06/52)
Reglamento de Seguridad e Higiene del Trabajo en la industria de la Construcción
Modificacions:
O. de 10 de diciembre de 1953 (BOE: 22/12/53)
O. de 23 de septiembre de 1966 (BOE: 01/10/66)
Art. 100 a 105 derogats per O. de 20 de gener de 1956
 - O. de 31 de enero de 1940. Andamios: Cap. VII, art. 66º a 74º (BOE: 03/02/40)
Reglamento general sobre Seguridad e Higiene
 - O. de 28 de agosto de 1970. Art. 1º a 4º, 183º a 291º y Anexos I y II (BOE: 05/09/70; 09/09/70)
Ordenanza del trabajo para las industrias de la Construcción, vidrio y cerámica
Correcció d'errades: BOE: 17/10/70
 - O. de 20 de septiembre de 1986 (BOE: 13/10/86)
Modelo de libro de incidencias correspondiente a las obras en que sea obligatorio el estudio de Seguridad e Higiene
Correcció d'errades: BOE: 31/10/86
 - O. de 16 de diciembre de 1987 (BOE: 29/12/87)
Nuevos modelos para la notificación de accidentes de trabajo e instrucciones para su cumplimiento y tramitación
 - O. de 31 de agosto de 1987 (BOE: 18/09/87)
Señalización, balizamiento, limpieza y terminación de obras fijas en vías fuera de poblado
 - O. de 23 de mayo de 1977 (BOE: 14/06/77)
Reglamento de aparatos elevadores para obras
Modificació: O. de 7 de marzo de 1981 (BOE: 14/03/81)
 - O. de 28 de junio de 1988 (BOE: 07/07/88)
Instrucción Técnica Complementaria MIE-AEM 2 del Reglamento de Aparatos de elevación y Manutención referente a grúas-torre desmontables para obras
Modificació: O. de 16 de abril de 1990 (BOE: 24/04/90)
 - O. de 31 de octubre de 1984 (BOE: 07/11/84)
Reglamento sobre seguridad de los trabajos con riesgo de amianto
 - O. de 7 de enero de 1987 (BOE: 15/01/87)
Normas complementarias del Reglamento sobre seguridad de los trabajos con riesgo de amianto
 - RD 1316/1989 de 27 de octubre (BOE: 02/11/89)
Protección a los trabajadores frente a los riesgos derivados de la exposición al ruido durante el trabajo
 - O. de 9 de marzo de 1971 (BOE: 16 i 17/03/71)
Ordenanza General de Seguridad e Higiene en el trabajo
Correcció d'errades: BOE: 06/04/71
Modificació: BOE: 02/11/89
Derogats alguns capítols per: Ley 31/1995, RD 485/1997, RD 486/1997, RD 664/1997, RD 665/1997, RD 773/1997 i RD 1215/1997
 - O. de 12 de gener de 1998 (DOG: 27/01/98)
S'aprova el model de Llibre d'Incidències en obres de construcció
 - Resoluciones aprobatorias de Normas técnicas Reglamentarias para distintos medios de protección personal de trabajadores
 - R. de 14 de diciembre de 1974 (BOE: 30/12/74): N.R. MT-1: Cascos no metálicos
 - R. de 28 de julio de 1975 (BOE: 01/09/75): N.R. MT-2: Protectores auditivos
 - R. de 28 de julio de 1975 (BOE: 02/09/75): N.R. MT-3: Pantallas para soldadores
Modificació: BOE: 24/10/75
 - R. de 28 de julio de 1975 (BOE: 03/09/75): N.R. MT-4: Guantes aislantes de electricidad
Modificació: BOE: 25/10/75
 - R. de 28 de julio de 1975 (BOE: 04/09/75): N.R. MT-5: Calzado de seguridad contra riesgos mecánicos. Modificació: BOE: 27/10/75
 - R. de 28 de julio de 1975 (BOE: 05/09/75): N.R. MT-6: Banquetas aislantes de maniobras

Àmbit de Serveis a les Persones i Seguretat
Servei d'obres, projectes i manteniment

Modificació: BOE: 28/10/75

- R. de 28 de julio de 1975 (BOE: 06/09/75): N.R. MT-7: Equipos de protección personal de vías respiratorias. Normas comunes y adaptadores faciales . Modificació: BOE: 29/10/75
- R. de 28 de julio de 1975 (BOE: 08/09/75): N.R. MT-8: Equipos de protección personal de vías respiratorias: filtros mecánicos . Modificació: BOE: 30/10/75
- R. de 28 de julio de 1975 (BOE: 09/09/75): N.R. MT-9: Equipos de protección personal de vías respiratorias: mascarillas autofiltrantes . Modificació: BOE: 31/10/75
- R. de 28 de julio de 1975 (BOE: 10/09/75): N.R. MT-10: Equipos de protección personal de vías respiratorias: filtros químicos y mixtos contra amoníaco . Modificació: BOE: 01/11/75
- Normativa d'àmbit local (ordenances municipals)

La cap del servei

Rosa Sadurní Brugat

Badalona, a la data de la signatura digital

Àmbit de Serveis a les Persones i Seguretat
Servei d'obres, projectes i manteniment

**PROJECTE DE SUBSTITUCIÓ DE FUSTERIES I PERSIANES DE LES FINESTRES DE L'ESCOLA
BALDIRI REIXAC DE BADALONA.**

DOCUMENT NÚM. III - AMIDAMENTS I PRESSUPOST

Àmbit de Serveis a les Persones i Seguretat
Servei d'obres, projectes i manteniment

III . AMIDAMENTS I PRESSUPOST

OBRA:		SUBSTITUCIÓ DE FUSTERIES I PERSIANES DE LES FINESTRES DE L'ESCOLA BALDIRI REIXAC			
AMIDAMENTS I PRESSUPOST					
Capítol 1: Enderrocs i Desmuntatges			AMIDAMENT	PREU UNITARI	IMPORT
1.1	U	Desmuntatge de finestra tipus F1, desmuntant persiana, desmuntant els guarnits del marc escatant-lo fins deixar-lo com a premarc, excepte el trencaigües inferior que es talla o arrenca, neteja de claus, cargols i altres elements metàl·lics. Despenjat dels fulls.	53	90,00	4.770,00
1.2	U	Desmuntatge de finestra tipus F2, F3 i F6 desmuntant persiana, desmuntant els guarnits del marc escatant-lo fins deixar-lo com a premarc, excepte el trencaigües inferior que se talla o arrenca, neteja de claus, cargols i altres elements metàl·lics. Despenjat dels fulls.	26	40,00	1.040,00
1.3	U	Desmuntatge de finestra tipus F4, desmuntant persiana, arrancant desmuntant els guarnits del marc escatant-lo fins deixar-lo com a premarc, excepte el trencaigües inferior que se talla o arrenca, neteja de claus, cargols i altres elements metàl·lics. Despenjat dels fulls.	24	40,00	960,00
1.4	U	Desmuntatge de finestra tipus F5, desmuntant persiana, desmuntant els guarnits del marc escatant-lo fins deixar-lo com a premarc, excepte el trencaigües inferior que se talla o arrenca, neteja de claus, cargols i altres elements metàl·lics. Despenjat dels fulls.	4	50,00	200,00
1.5	U	Contenedor metàl·lic de 10 m3 per la recollida de tot el material extret i arrancat, càrrega i transport a abocador autoritzat, incloses taxes.	6	185	1.110,00
1.6	PA	Subministre , muntatge i desmuntatge de bastida per accedir a les finestres situades a cota elevada	1	500	500,00
Total capítol 1					8.580,00

Capítol 2: Treballs de paleta i pintura			AMIDAMENT	PREU UNITARI	IMPORT
2.1	U	Massissat dels buits generats en les obertures tipus F1 a l'arrencar els trencaigües dels marcs de fusta, amb peces ceràmiques fixades amb morter sec, deixant l'obertura plana i neta enrasada i aristada als brancalls, llinda i ampit de cada finestra, per a posterior acollament de la fusteria nova. S'inclou el material necessari. Partida a justificar.	53	60,00	3.180,00
2.2	U	Massissat dels buits generats en les obertures tipus F2, F3 i F6 a l'arrencar els trencaigües dels marcs de fusta, amb peces ceràmiques fixades amb morter sec, deixant l'obertura plana i neta enrasada i aristada als brancalls, llinda i ampit de cada finestra, per a posterior acollament de la fusteria nova. S'inclou el material necessari. Partida a justificar	26	45,00	1.170,00
2.3	U	Massissat dels buits generats en les obertures tipus F4 a l'arrencar els trencaigües dels marcs de fusta, amb peces ceràmiques fixades amb morter sec, deixant l'obertura plana i neta enrasada i aristada als brancalls, llinda i ampit de cada finestra, per a posterior acollament de la fusteria nova. S'inclou el material necessari. Partida a justificar.	24	50,00	1.200,00
2.4	U	Massissat dels buits generats en les obertures tipus F5 a l'arrencar els trencaigües dels marcs de fusta, amb peces ceràmiques fixades amb morter sec, deixant l'obertura plana i neta enrasada i aristada als brancalls, llinda i ampit de cada finestra, per a posterior acollament de la fusteria nova. S'inclou el material necessari. Partida a justificar.	4	40,00	160,00

Àmbit de Serveis a les Persones i Seguretat
Servei d'obres, projectes i manteniment

2.5	U	Repassos de guix i pintura per l'interior i repassos exteriors amb morter sense retracció. Repassos de pintura de totes les zones afectades per la intervenció. Inclòs material. Partida a justificar.	107	45,00	4.815,00
Total capítol 2					10.525,00

Capítol 3: Metal·listeria			AMIDAMENT	PREU UNITARI	IMPORT
3.1	ut	Fabricació, subministre i Instal·lació de finestra tipus F1 de 3,50x1,95 (base /altura), practicable de quatre fulles (dos a dos) amb muntant intermig i marc per a persiana, forro perimetral, d'alumini anoditzat, color plata mate, tipus Alfil-45 o equivalent, amb marc amb trencament de pont tèrmic acoblat a biaix, drenatge visible, marc amb tapajunts adaptat a la mida del premarc de fusta existent. Estanquitat entre marc i fulla amb juntes de EPDM. Vidre tipus CLIMALIT o equivalent amb càmera de 14 mm, replena de gas argó, interior laminat de seguretat 3+3 amb butiral transparent i exterior de 4 mm. S'inclou registre i persiana, amb lama cosida recta de 45 mm., cinta, guies, mainell central i tancament de seguretat.	53	2325,00	123.225,00
3.2	ut	Fabricació, subministre i Instal·lació de finestra tipus F2 de 0,60x2,08 m. (base /altura), practicable d'un full amb fix superior i forro perimetral, d'alumini anoditzat, color plata mate, tipus Alfil-45 o equivalent, amb marc amb trencament de pont tèrmic acoblat a biaix, drenatge visible, marc amb tapajunts adaptat a la mida del premarc de fusta existent. Estanquitat entre marc i fulla amb juntes de EPDM. Vidre tipus CLIMALIT o equivalent amb càmera de 14 mm, replena de gas argó, interior laminat de seguretat 3+3 amb butiral transparent i exterior de 4 mm.	12	666,55	7.998,60
3.3	ut	Fabricació, subministre i Instal·lació de finestra tipus F3 de 0,60x2,08 m. (base /altura), practicable d'un full amb fix inferior i forro perimetral, d'alumini anoditzat, color plata mate, tipus Alfil-45 o equivalent, amb marc amb trencament de pont tèrmic acoblat a biaix, drenatge visible, marc amb tapajunts adaptat a la mida del premarc de fusta existent. Estanquitat entre marc i fulla amb juntes de EPDM. Vidre tipus CLIMALIT o equivalent amb càmera de 14 mm, replena de gas argó, interior laminat de seguretat 3+3 amb butiral transparent i exterior de 4 mm.	8	666,55	5332,40
3.4	ut	Fabricació, subministre i Instal·lació de finestra tipus F4 de 0,90x1,95 (base /altura), batent superior eix horitzontal d'un full amb fix inferior i marc per a persiana, forro perimetral, d'alumini anoditzat, color plata mate, tipus Alfil-45 o equivalent, amb marc amb trencament de pont tèrmic acoblat a biaix, drenatge visible, marc amb tapajunts adaptat a la mida del premarc de fusta existent. Estanquitat entre marc i fulla amb juntes de EPDM. Vidre tipus CLIMALIT o equivalent amb càmera de 14 mm, replena de gas argó, interior laminat de seguretat 3+3 amb butiral transparent i exterior de 4 mm.	24	963,13	23.115,12
3.5	ut	Fabricació, subministre i Instal·lació de finestra tipus F5 de 1,70x1,95 (base /altura), practicable dues fulles i marc per a persiana, forro perimetral, d'alumini anoditzat, color plata mate, tipus Alfil-45 o equivalent, amb marc amb trencament de pont tèrmic acoblat a biaix, drenatge visible, marc amb tapajunts adaptat a la mida del premarc de fusta existent. Estanquitat entre marc i fulla amb juntes de EPDM. Vidre tipus CLIMALIT o equivalent amb càmera de 14 mm, replena de gas argó, interior laminat de seguretat 3+3 amb butiral transparent i exterior de 4 mm. S'inclou registre i persiana, amb lama recta de 45 mm., cosida, cinta, guies i tancament de seguretat.	4	1297,37	5.189,48
3.6		Fabricació, subministre i Instal·lació de finestra tipus F6 de 0,60x2,08 m. (base /altura), de dos fulls fixos i forro perimetral, d'alumini anoditzat, color plata mate, tipus Alfil-45 o equivalent, amb marc amb trencament de pont tèrmic acoblat a biaix, drenatge visible, marc amb tapajunts adaptat a la mida del premarc de fusta existent. Estanquitat entre marc i fulla amb juntes de EPDM. Vidre tipus CLIMALIT o equivalent amb càmera de 14 mm, replena de gas argó, interior laminat de seguretat 3+3 amb butiral transparent i exterior de 4 mm.	6	465,16	2.790,96
Total Capítol 3					167.651,56

Àmbit de Serveis a les Persones i Seguretat
Servei d'obres, projectes i manteniment

Capítol 4: Varis			AMIDAMENT	PREU UNITARI	IMPORT
4.1	PA	Neteja a fons de tot l'àmbit de l'obra	1	900	900,00
Total Capítol 4					900,00

Capítol 5: Seguretat i Salut			AMIDAMENT	PREU UNITARI	IMPORT
5.1	PA	Seguretat i Salut de l'obra	1	600	600,00
5.2	U	Redacció Pla de seguretat	1	350	350,00
Total Capítol 5					950,00

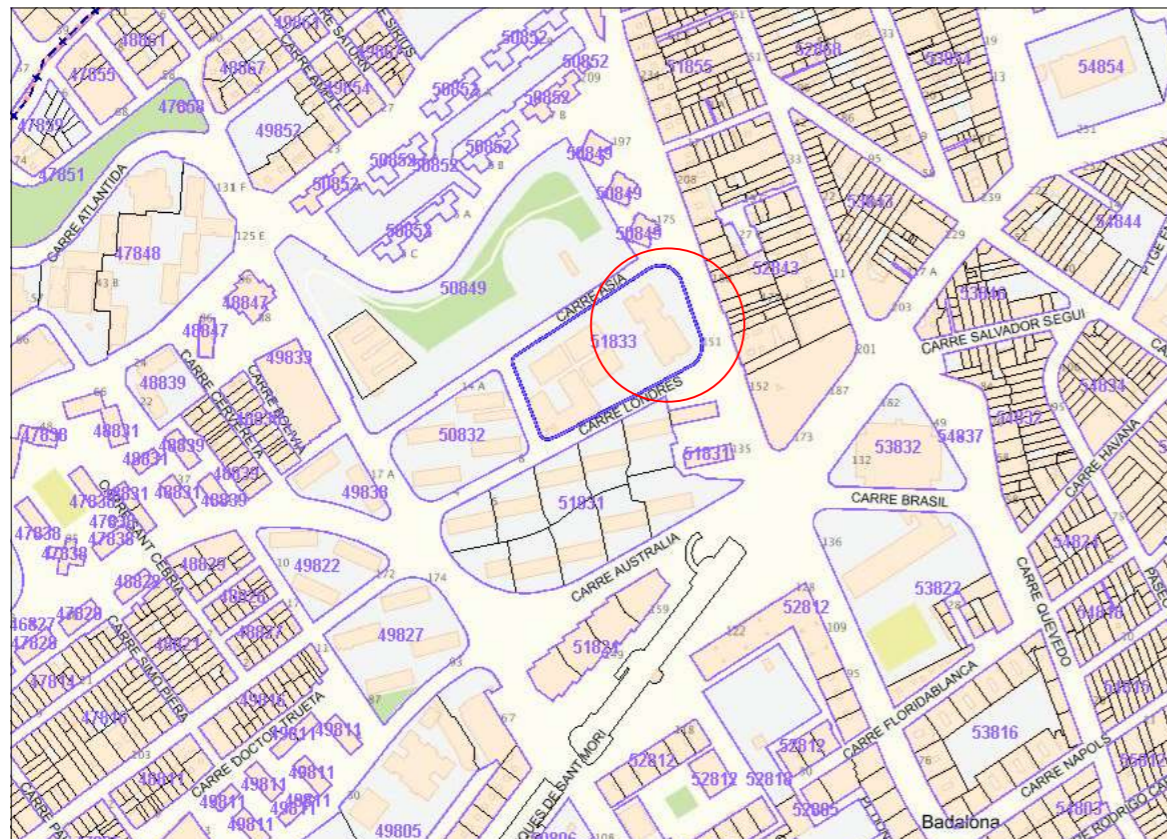
TOTAL PRESSUPOST EXECUCIÓ MATERIAL	188.606,56
DESPESES GENERALS 13 %	24.518,85
BENEFICI INDUSTRIAL 6%	11.316,39
TOTAL VALOR ESTIMAT DE CONTRACTE	224.441,81
IVA 21 %	47.132,78
TOTAL PRESSUPOST BASE LICITACIÓ	271.574,59

El pressupost base de licitació, IVA inclòs, del projecte puja la quantitat de DOS-CENT SETANTA-UN MIL CINC-CENTS SETANTA-QUATRE MIL EUROS **AMB CINQUANTA-NOU CÈNTIMS D'EURO (271.574,59 €)**, amb un valor estimat de contracte de 224.441,81 €, i el corresponent 21 % d'IVA per import de 47.132,78 €.

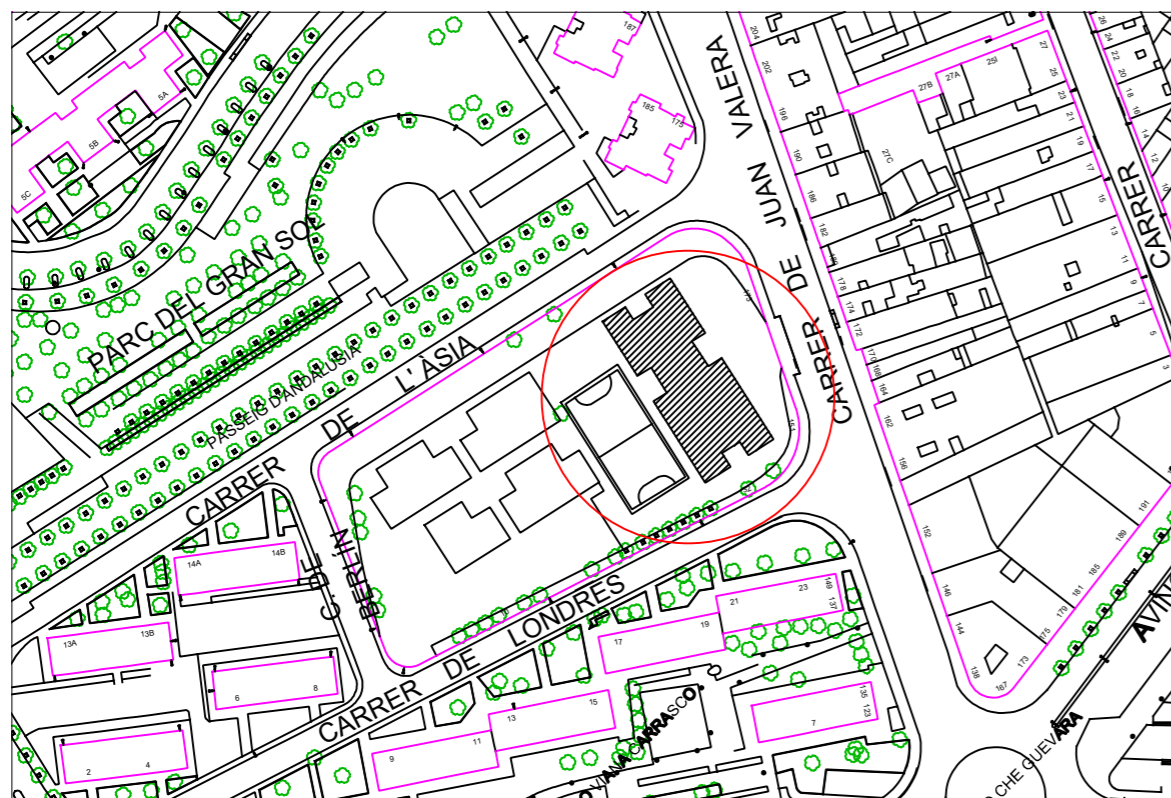
La cap del servei

Rosa Sadurní Brugat

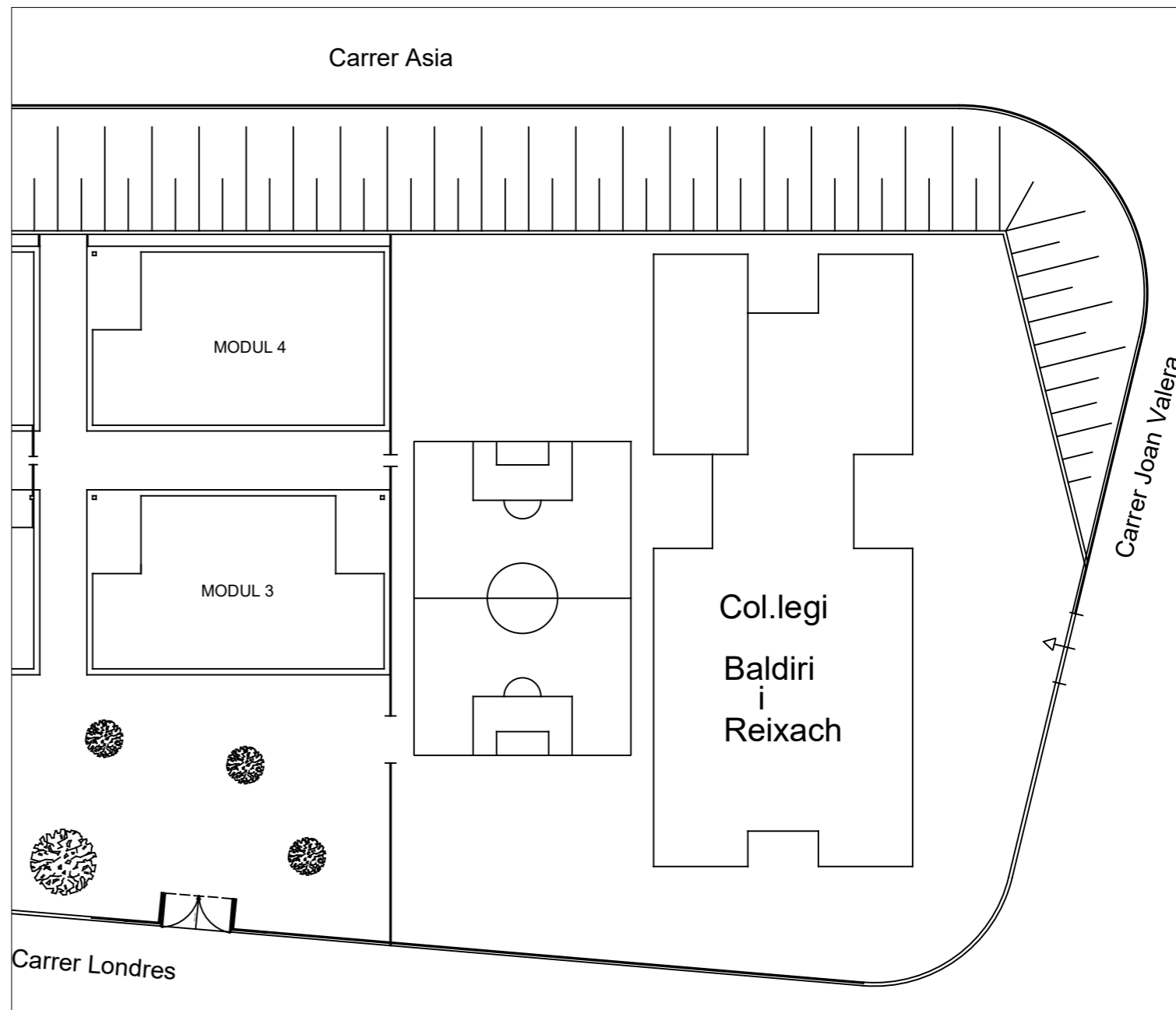
Badalona, a la data de la signatura digital



Situació
E.: 1/50.000



Emplaçament
E.: 1/2.000



Emplaçament
E.: 1/500



Ajuntament de Badalona

Àmbit de Serveis a les Persones i Seguretat
Servei d'Obres, Projectes i Manteniment

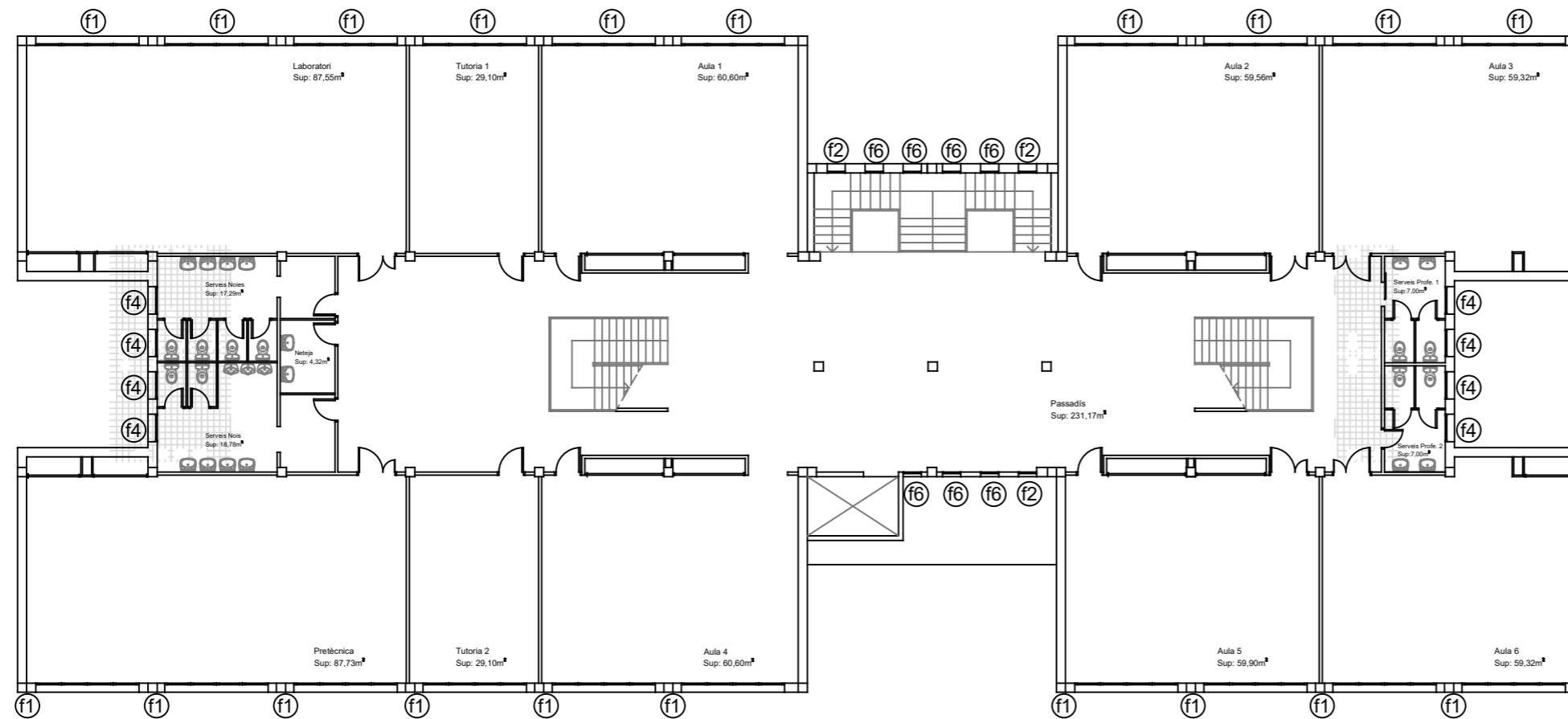
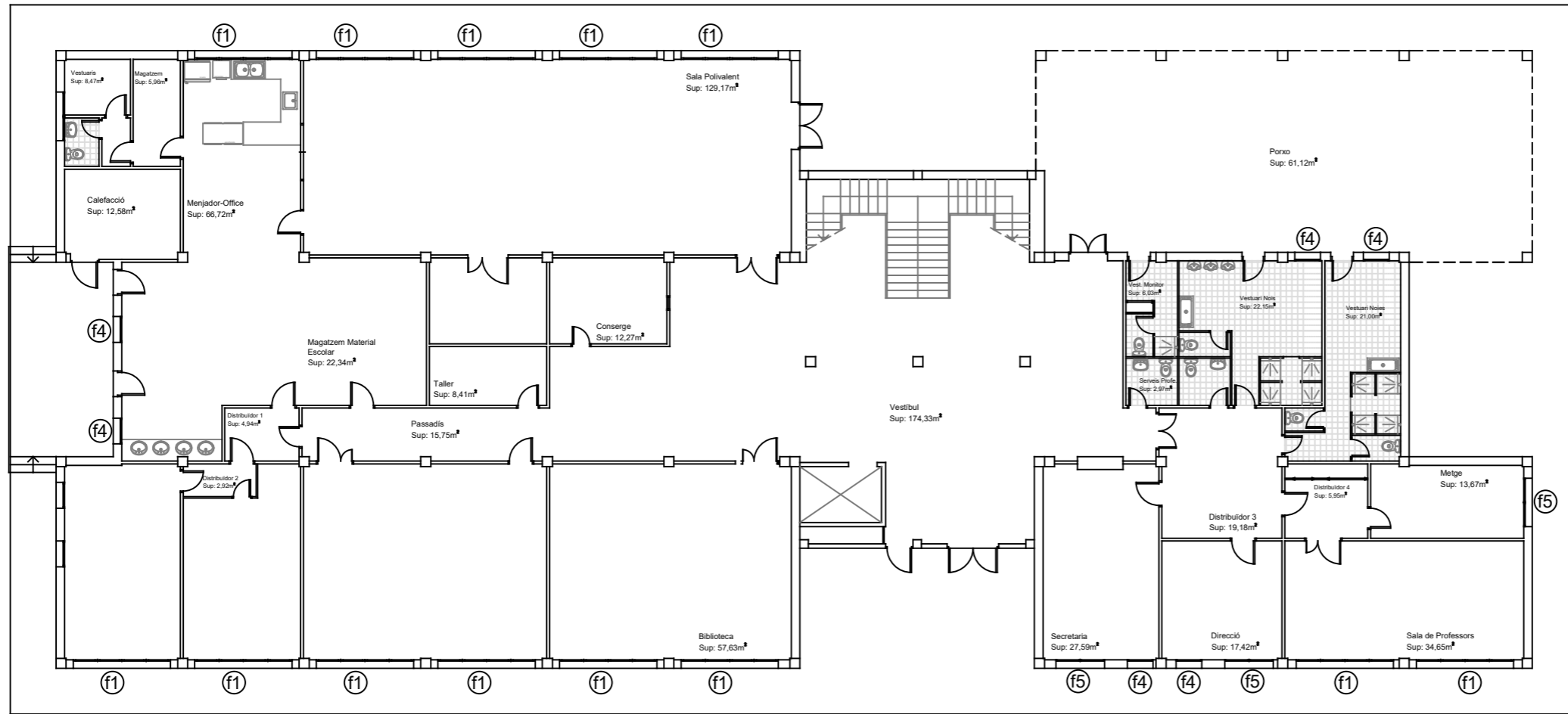
PROJECTE DE SUBSTITUCIÓ DE FUSTERIES I
PERSIANES DE LES FINESTRES DE L'ESCOLA BALDIRI
REIXAC

SITUACIÓ
CARRER JOAN VALERA, 159
BADALONA.

SITUACIÓ I EMPLAÇAMENT

Per l'Ajuntament

ROSA SADURNÍ BRUGAT
Cap del Servei



Ajuntament de Badalona

Àmbit de serveis a les Persones i Seguretat
Servei d'Obres, Projectes i Manteniment

PROJECTE DE SUBSTITUCIÓ DE FUSTERIES I
PERSIANES DE LES FINESTRES DE L'ESCOLA BALDIRI
REIXAC

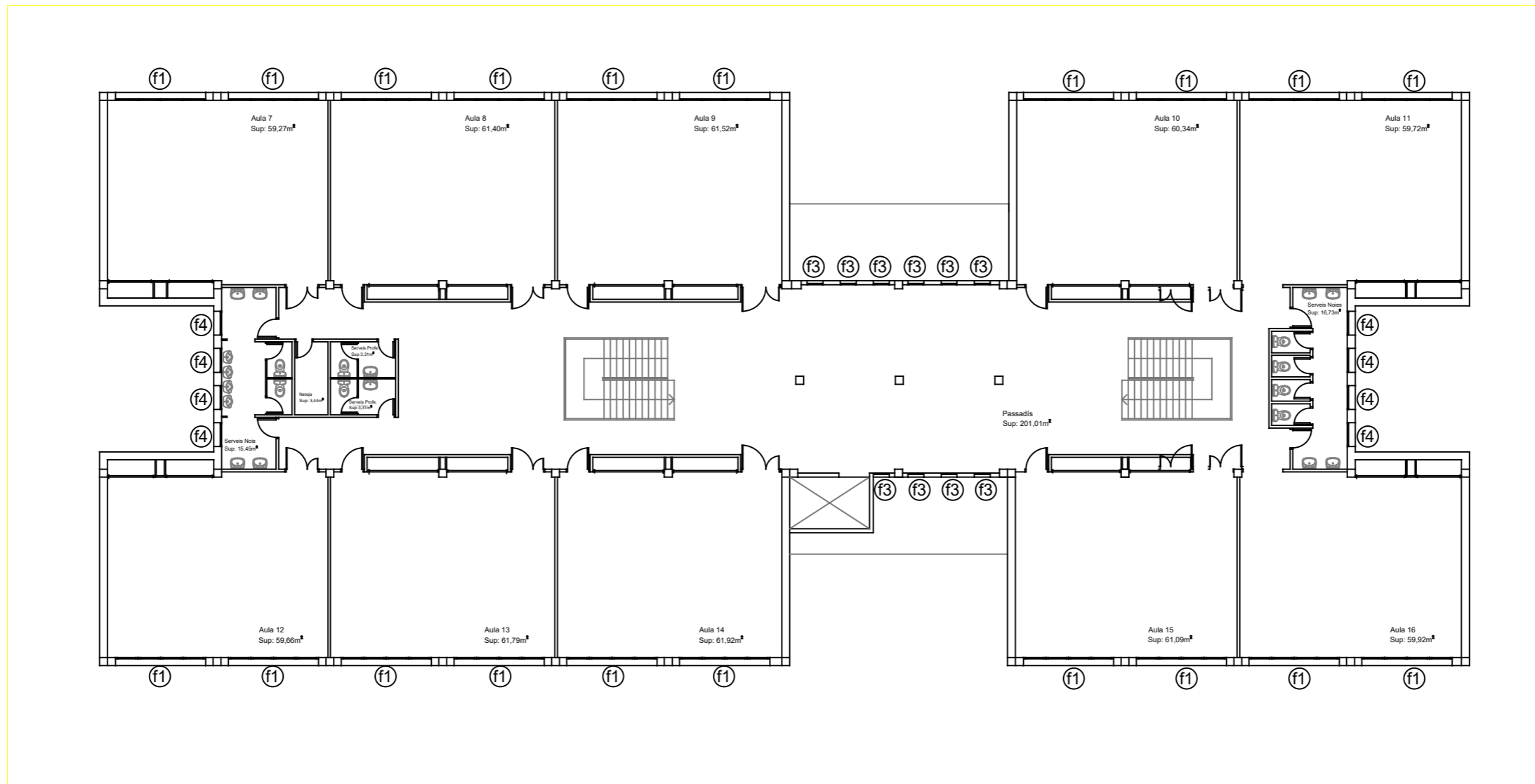
SITUACIÓ
CARRER JOAN VALERA, 159
BADALONA.

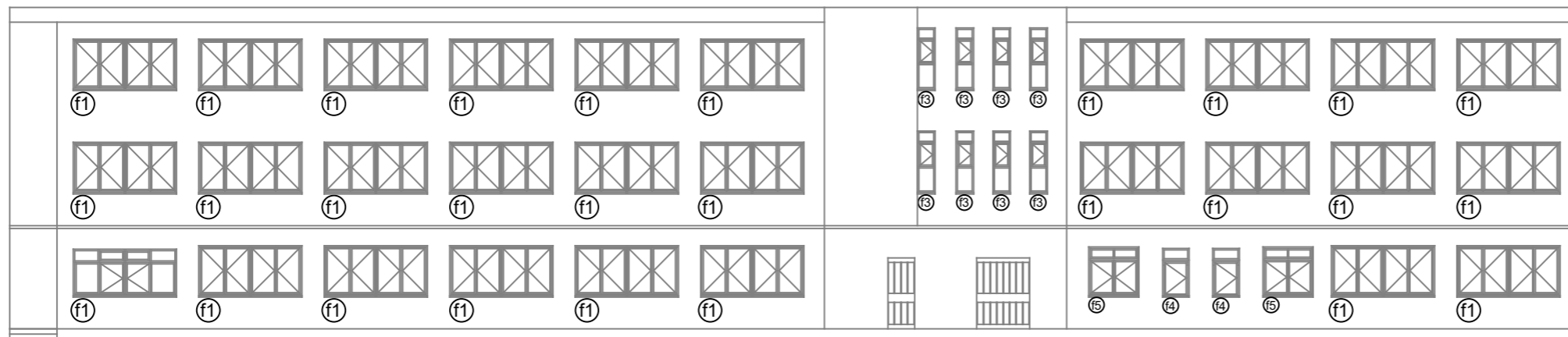
PLANTES BAIXA I PRIMERA
E. 1/200

Per l'Ajuntament,

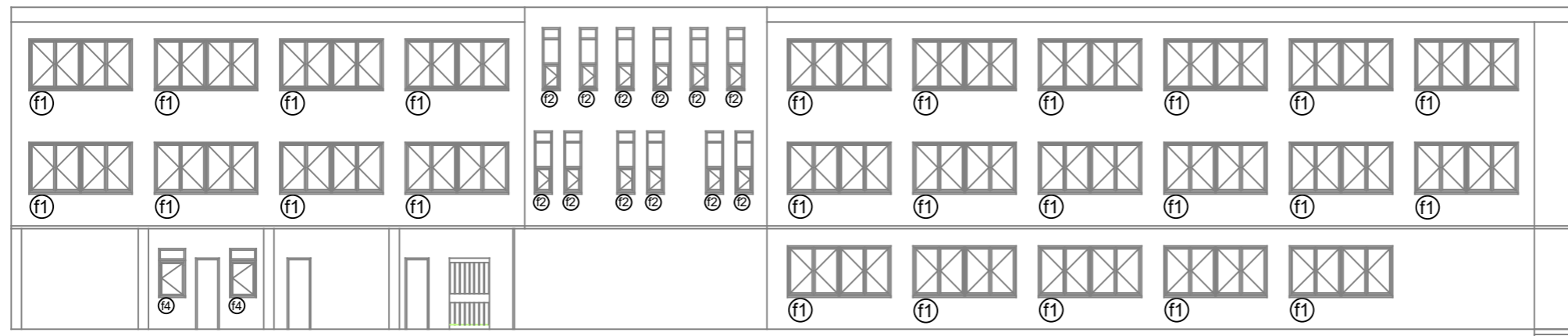
ROSA SADURNÍ BRUGAT
Cap del Servei

02

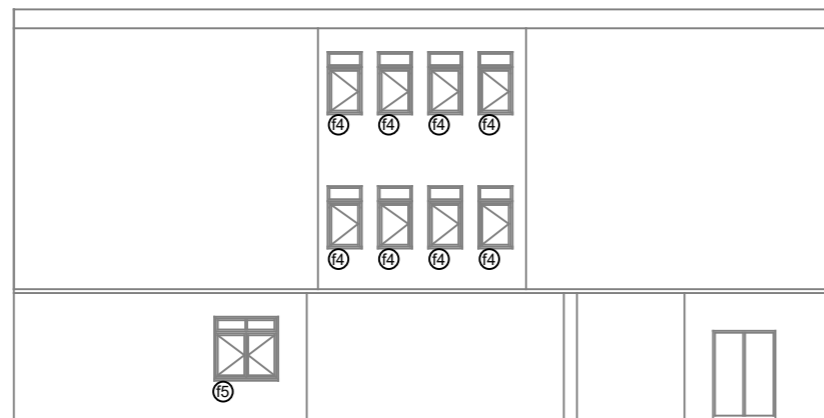




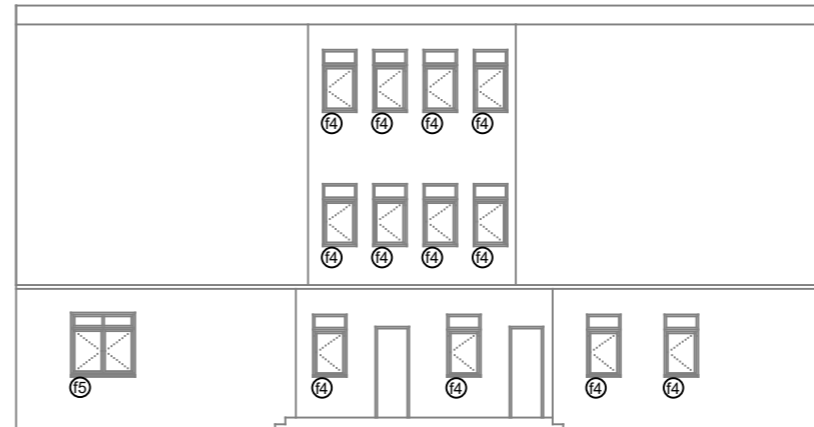
Carrer Joan Valera



Façana Pati Interior



Façana Lateral Dreta



Façana Lateral Esquerra



Ajuntament de Badalona

Àmbit de serveis a les Persones i Seguretat
Servei d'Obres, Projectes i Manteniment

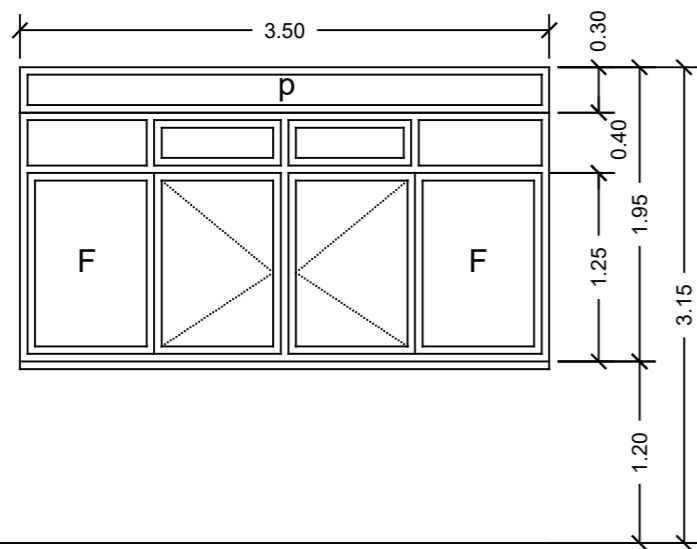
PROJECTE DE SUBSTITUCIÓ DE FUSTERIES I
PERSIANES DE LES FINESTRES DE L'ESCOLA BALDIRI
REIXAC

SITUACIÓ
CARRER JOAN VALERA, 159
BADALONA.

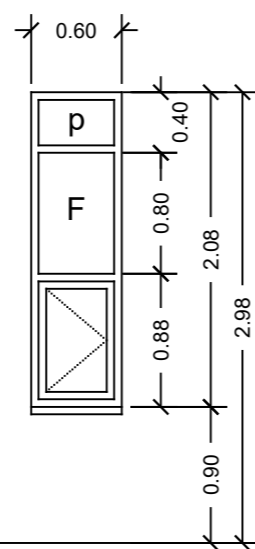
ALÇATS ESTAT ACTUAL
E. 1/200

Per l'Ajuntament,

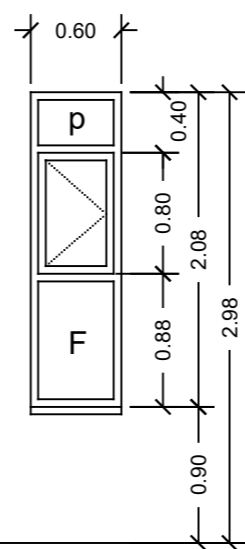
ROSA SADURNÍ BRUGAT
Cap del Servei



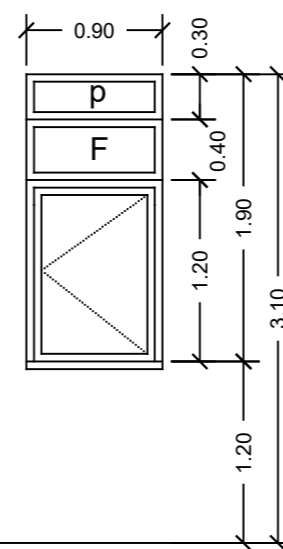
f1 53 uts.



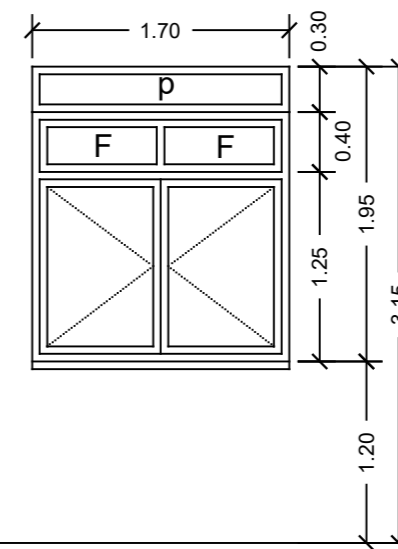
f2 12 uts.



f3 12 uts.

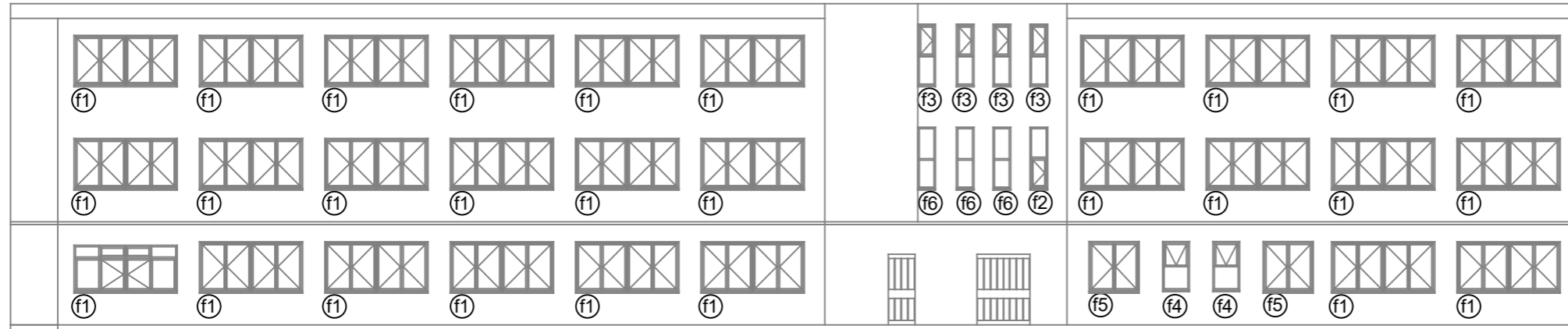


f4 24 uts.

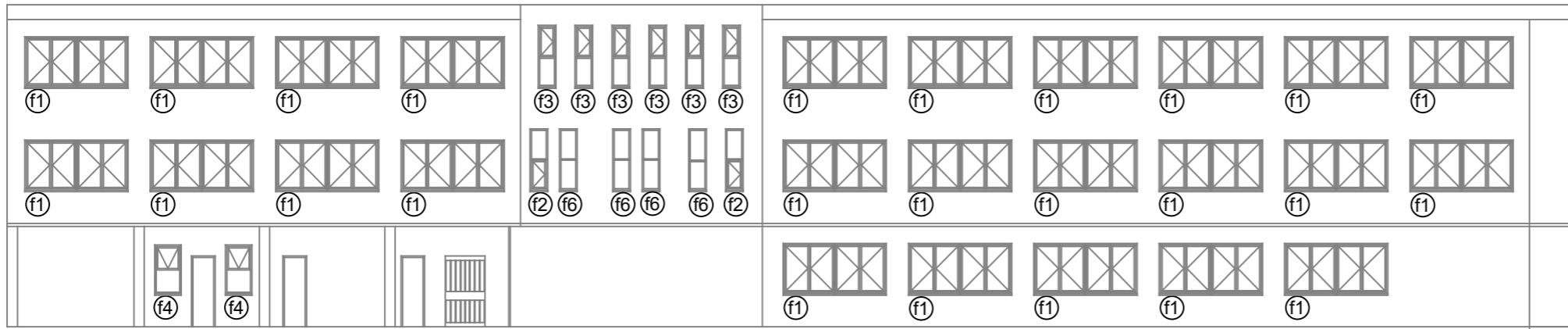


f5 4 uts.

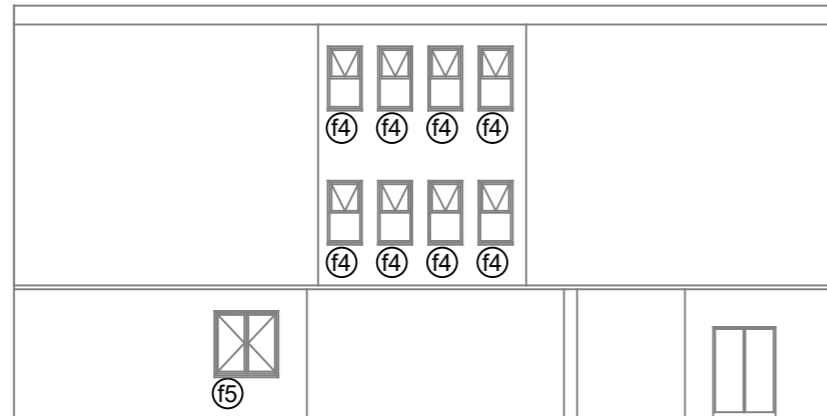




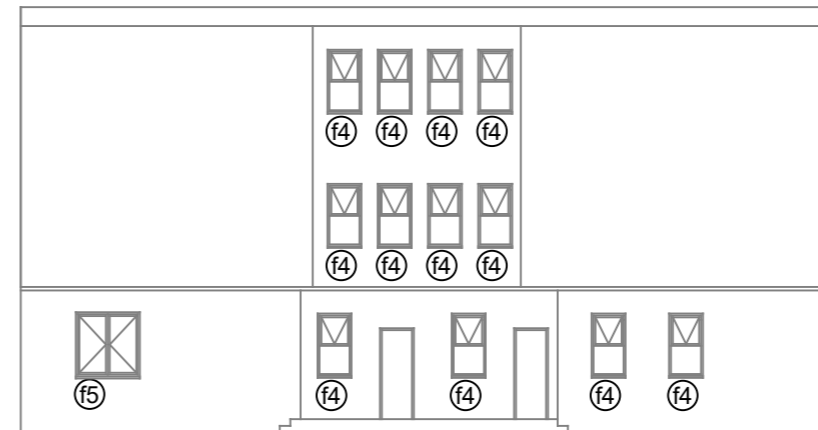
Carrer Joan Valera



Façana Pati Interior



Façana Lateral Dreta



Façana Lateral Esquerra



Ajuntament de Badalona

Àmbit de serveis a les Persones i Seguretat
Servei d'Obres, Projectes i Manteniment

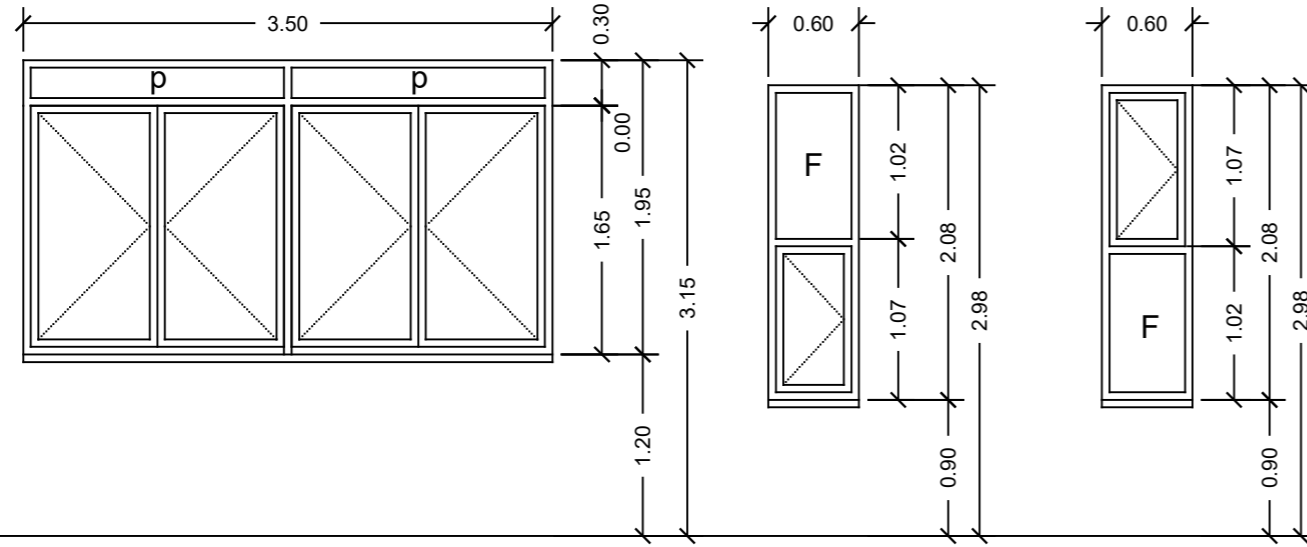
PROJECTE DE SUBSTITUCIÓ DE FUSTERIES I
PERSIANES DE LES FINESTRES DE L'ESCOLA BALDIRI
REIXAC

SITUACIÓ
CARRER JOAN VALERA, 159
BADALONA.

ALÇATS PROPOSTA NOVA FUSTERIA
E. 1/200

Per l'Ajuntament,

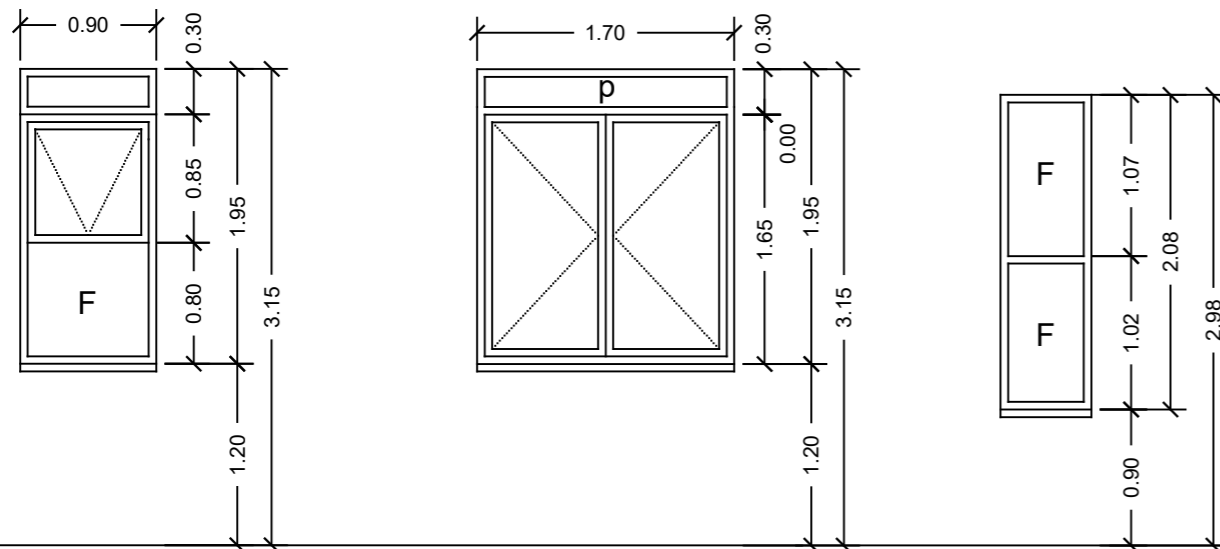
ROSA SADURNÍ BRUGAT
Cap del Servei



f1 53 uts.

f2 12 uts.

f3 8 uts.



f4 24 uts.
Amb Caixa de Persiana
Però Sense Persiana

f5 4 uts.

f6 6 uts.



Ajuntament de Badalona

Àmbit de serveis a les Persones i Seguretat
Servei d'Obres, Projectes i Manteniment

PROJECTE DE SUBSTITUCIÓ DE FUSTERIES I
PERSIANES DE LES FINESTRES DE L'ESCOLA BALDIRI
REIXAC

SITUACIÓ
CARRER JOAN VALERA, 159
BADALONA.

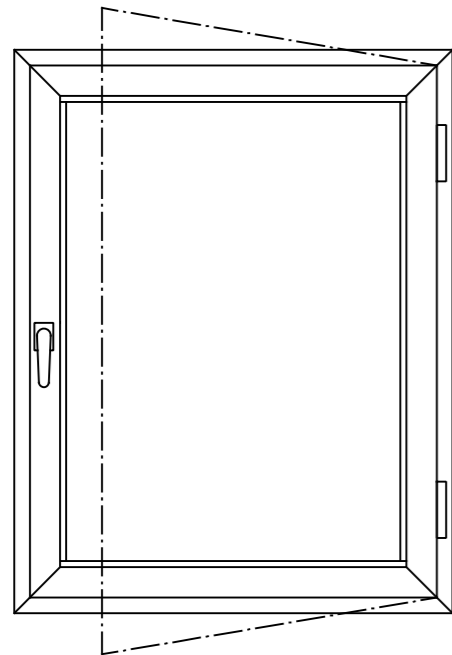
TIPOLOGIA NOVA FUSTERIA

E. 1/50

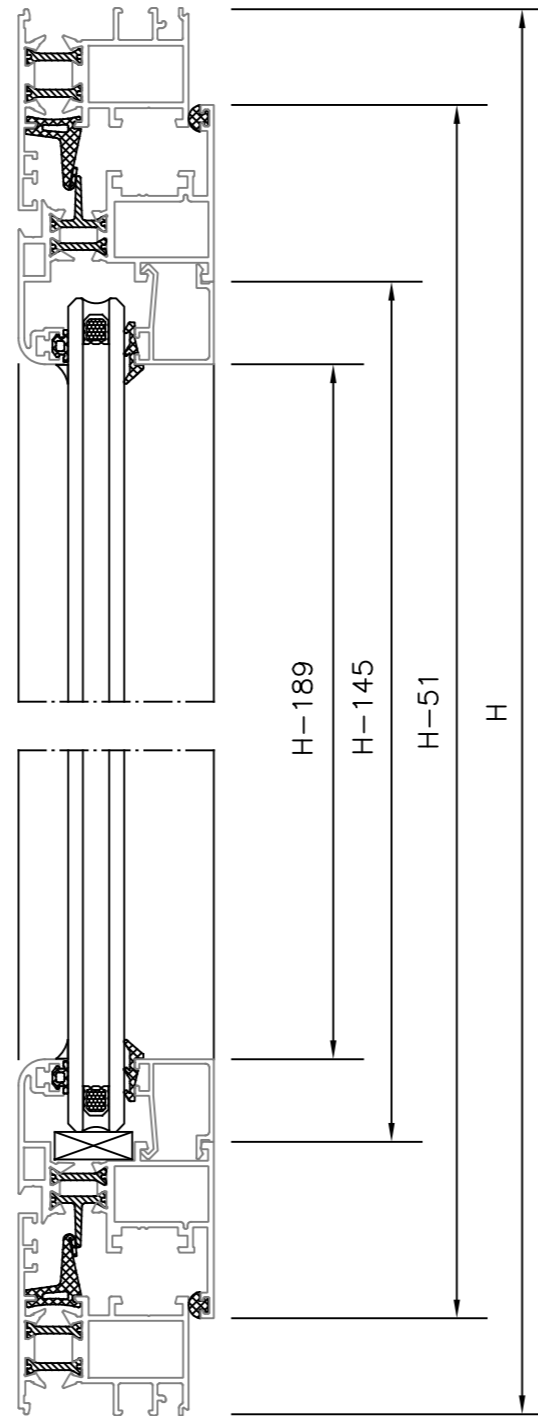
Per l'Ajuntament,

ROSA SADURNÍ BRUGAT
Cap del Servei

FINESTRA ABISAGRADA D'UNA FULLA

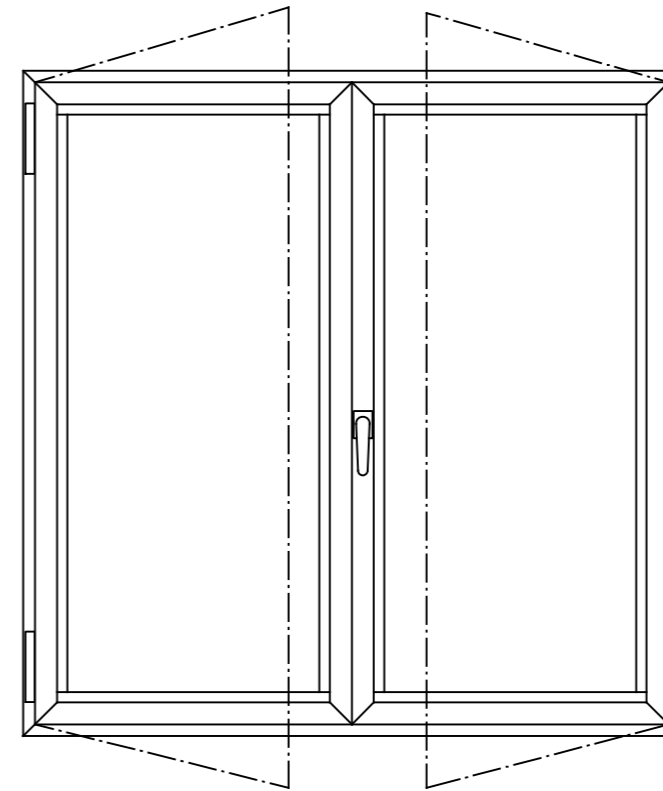


ALÇAT

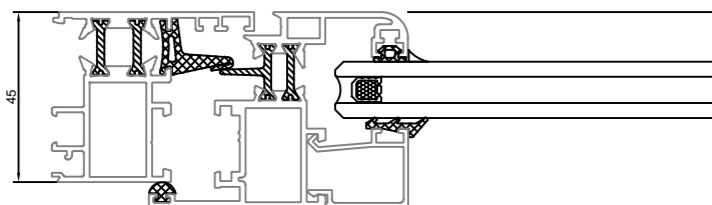
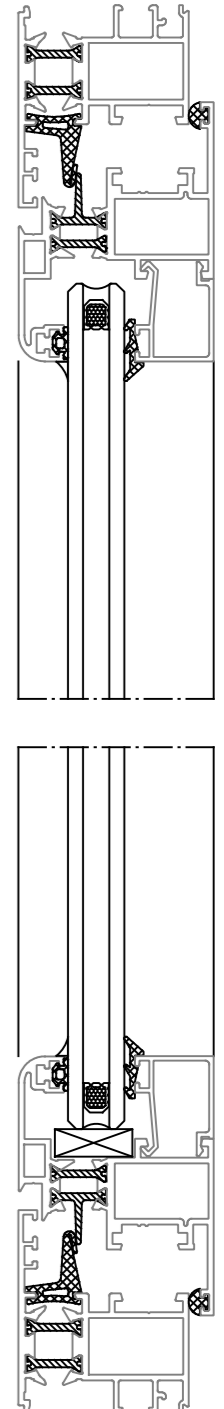


FINESTRA ABISAGRADA DE DUES FULLES

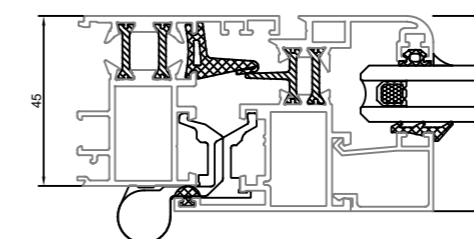
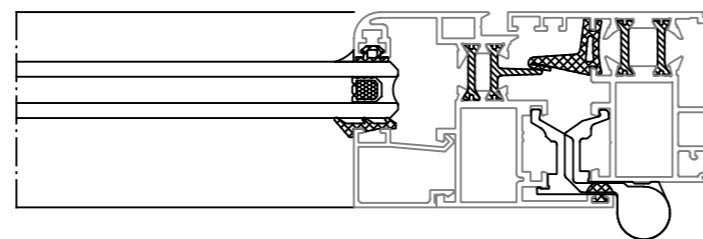
ALÇAT



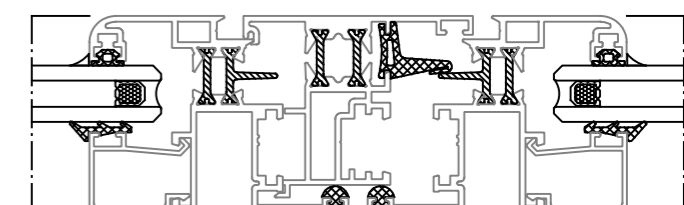
SECCION VERTICAL



SECCIÓ HORIZONTAL



SECCIÓ HORIZONTAL



Ajuntament de Badalona

Àmbit de serveis a les Persones i Seguretat
Servei d'Obres, Projectes i Manteniment

PROJECTE DE SUBSTITUCIÓ DE FUSTERIES I
PERSIANES DE LES FINESTRES DE L'ESCOLA BALDIRI
REIXAC

SITUACIÓ
CARRER JOAN VALERA, 159
BADALONA.

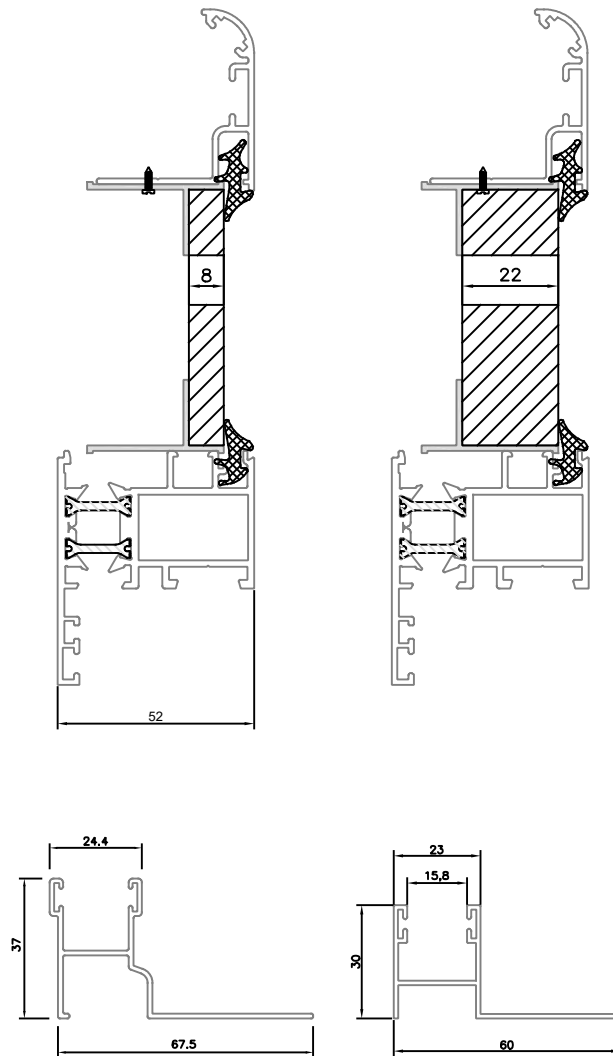
DETALLS PERFILERIA TIPUS FINESTRA

E. 1/20

Per l'Ajuntament,

ROSA SADURNÍ BRUGAT
Cap del Servei

FORROS I COMPLEMENTS



Ajuntament de Badalona

Àmbit de Serveis a les Persones i Seguretat
Servei d'Obres, Projectes i Manteniment

PROJECTE DE SUBSTITUCIÓ DE FUSTERIES I
PERSIANES DE LES FINESTRES DE L'ESCOLA BALDIRI
REIXAC

DETALLS PERFILERIA

SITUACIÓ

CARRER JOAN VALERA, 159
BADALONA.

E. 1/20

Per l'Ajuntament,

ROSA SADURNÍ BRUGAT
Cap del Servei

09